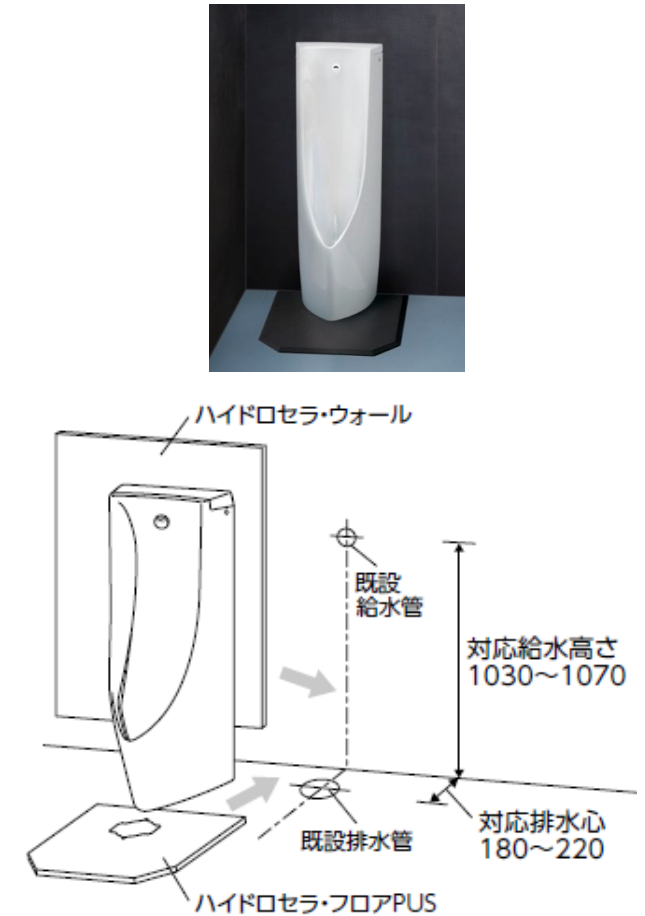


US910系への取替対象小便器一覧表

※青文字はリンク情報があります。

既設小便器			必要部材	発注品番 (総合セット品番)
品番	給水高さ	排水心	リモデル給水セット	
U307系	1070mm	220mm	不要 (標準で対応可) 2ページ参照	<u>塩ビ管 (排水ソケットHP910セット)</u> ■ UFS910(AC100V) ■ UFS910W(自己発電) ■ UFS910J/JS(AC100V・きれい除菌水搭載)
U308系	1030mm	200mm		
U508系	1040mm	220mm		
U850系	1055mm	200mm		
US620系	1040mm	220mm		
US820系	1040mm	220mm		
UJ300系	940mm	220mm	オプション品必要 (HM910) 3ページ参照	<u>鉛管 (排水ソケットHP910Eセット)</u> ■ UFS910M (AC100V) ■ UFS910WM(自己発電) ■ UFS910JM/JMS(AC100V・きれい除菌水搭載)
US610系	940mm	220mm		
US810系	940mm	220mm		
US301系	920mm (心ずれ右100)	220mm	オプション品必要 (HM910L) 4ページ参照	



★TOTOの主な床置床排水小便器 (U307、U308、U508、US620、US820など) からのリモデルは給排水位置の変更が不要です。
(UJ300、US610、US810、US301の場合は、別売品のリモデル給水セットを使用することにより対応可能です)

★上記の記載以外の既設小便器からの取り替えはできません。

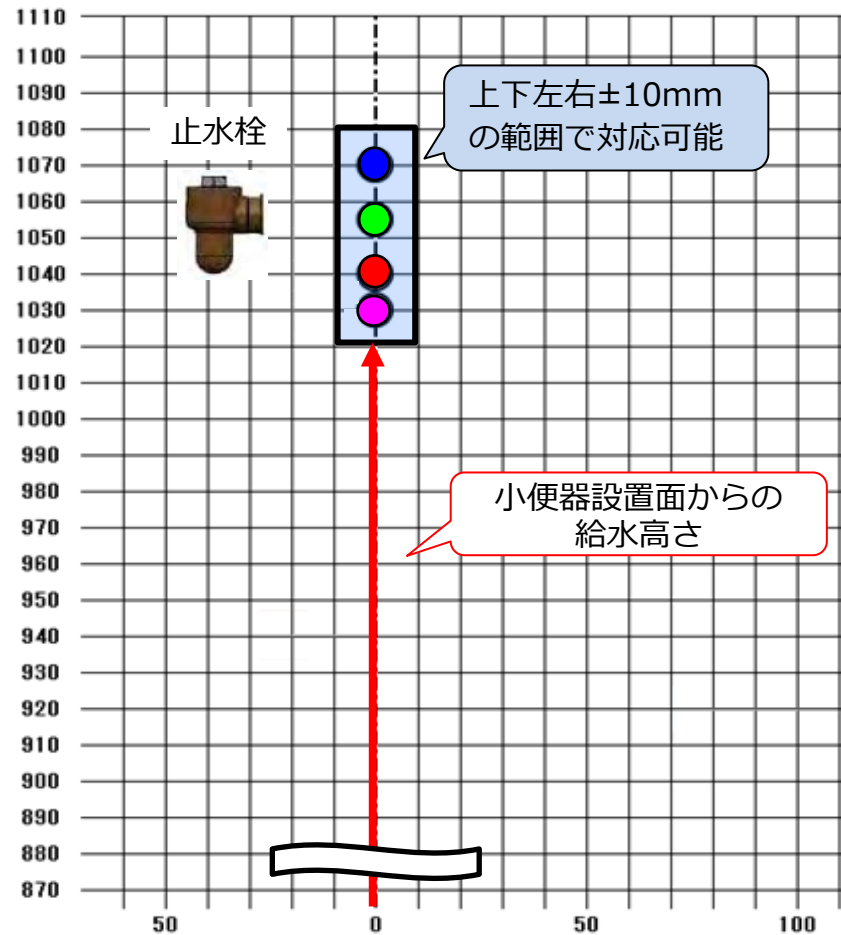
★給排水位置の寸法対応範囲が広いので、壁面にハイドロセラ・ウォールの張り増しや、床にハイドロセラ・フロアPUSの設置が簡単にできます。

※1 リモデル時にハイドロセラ・フロアPUS (AB663S) を新規に設置する場合は、小便器高さが変わるため上表とは給水位置が異なりますが既設がTOTO製フランジでハイドロセラ・フロアPUS (AB663S) 設置の場合は、リモデル給水セットの調整代の範囲で対応可能です。

オプション品（リモデル給水セット）不要

既設小便器：U307系・U850系・U508系・US620系・US820系・U308系

戻る



既設小便器と標準給水高さを下表に示しています。
この場合、オプション品のリモデル給水セット
不要で対応可能です。

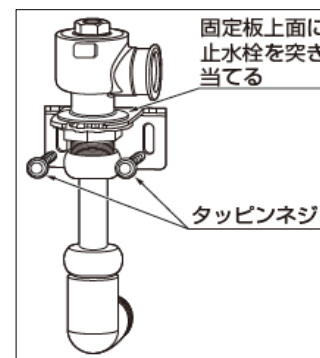
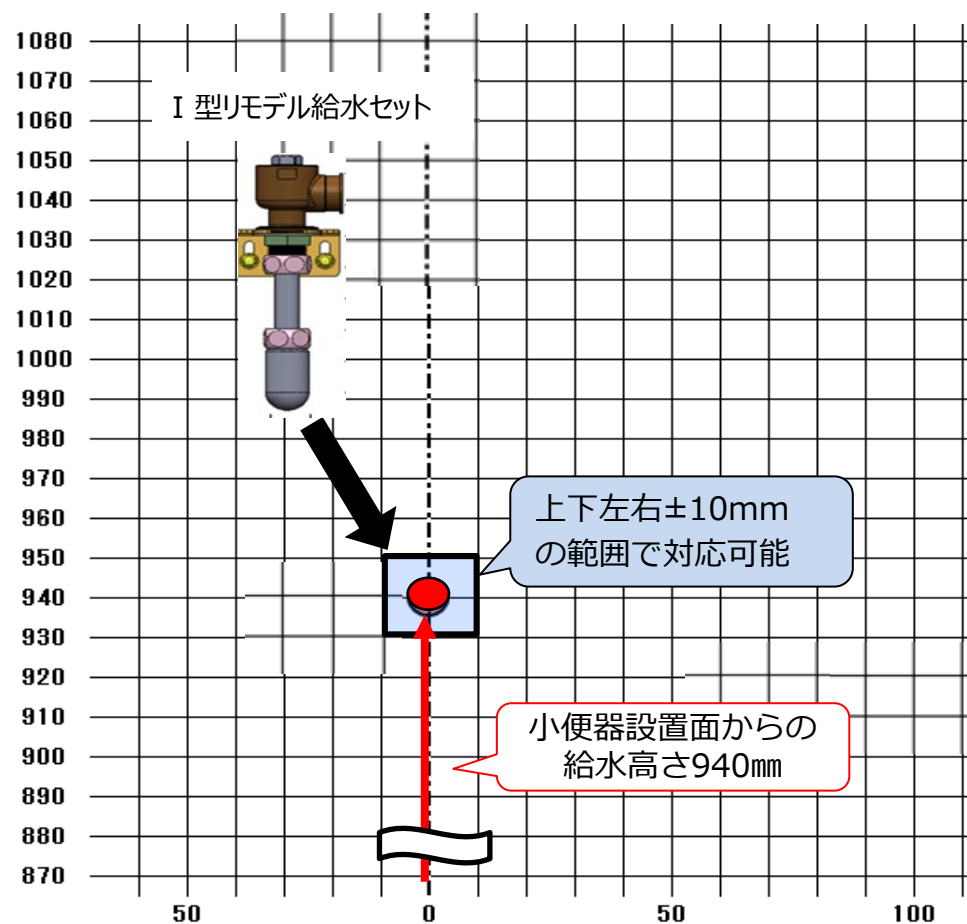
品番	給水高さ
● U307系	1070mm
● U850系	1055mm
● U508系	1040mm
● US620系	1040mm
● US820系	1040mm
● U308系	1030mm

オプション品 (I 型 リモデル給水セット) 必要

既設小便器 : UJ300、US610、US810系

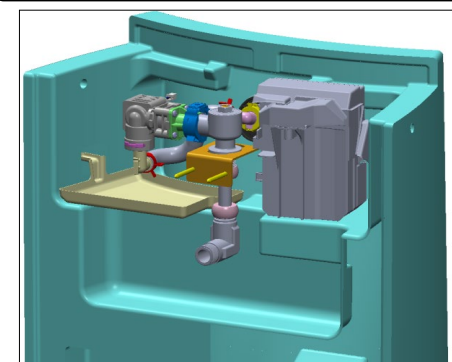
戻る

別売りのリモデル給水セットを使用することにより対応可能です。



I型リモデル給水セット
品番 : HM 9 1 0

HM910 取り付けイメージ



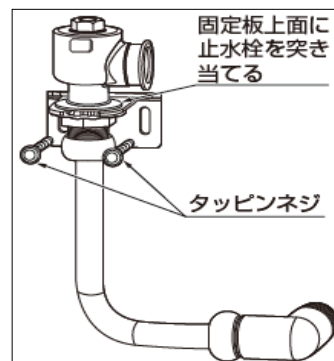
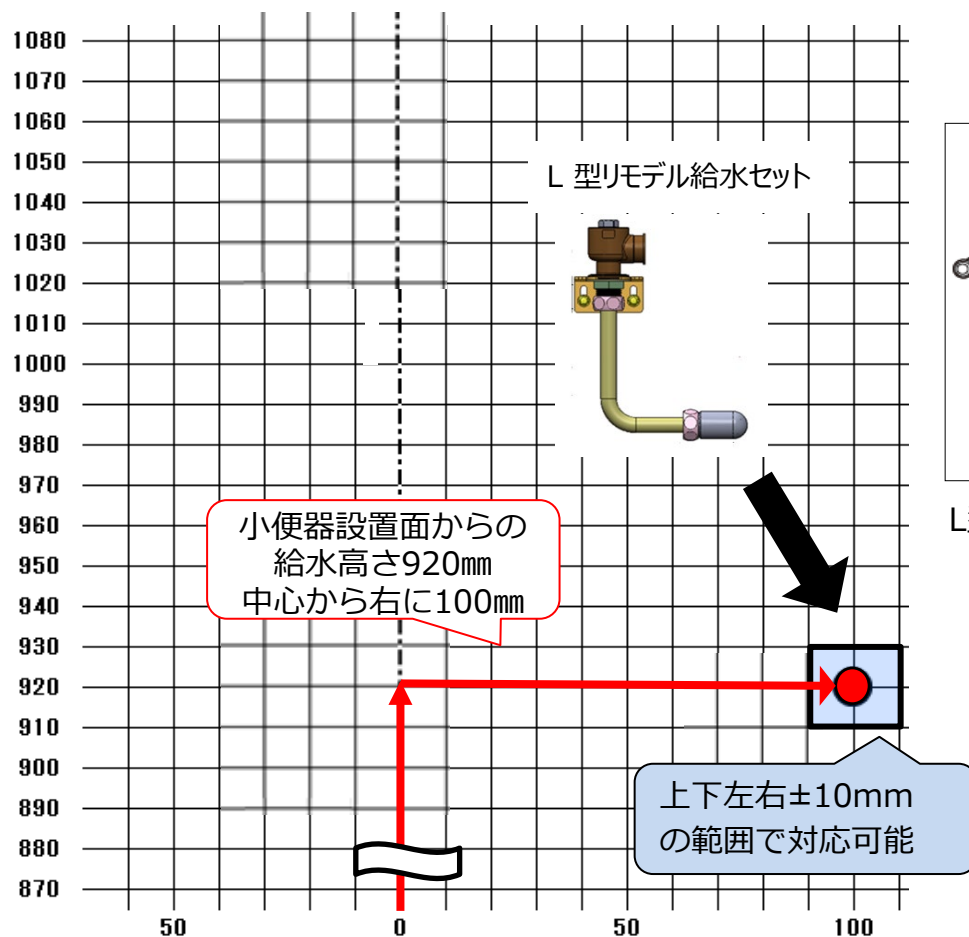
品番	給水高さ
● UJ300系	940mm
● US610系	940mm
● US810系	940mm

オプション品（L型リモデル給水セット）必要

既設小便器：US301系

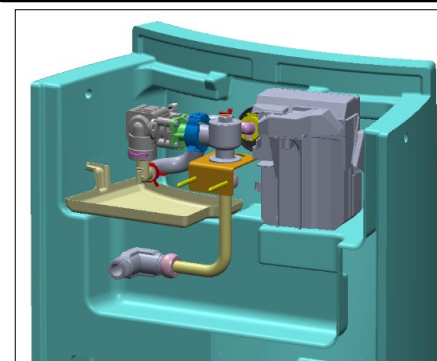
戻る

別売りのリモデル給水セットを使用することにより対応可能です。



L型リモデル給水セット
品番：HM910L

HM910L 取り付けイメージ



品番	給水高さ
● US301系	920mm (心ずれ右100)