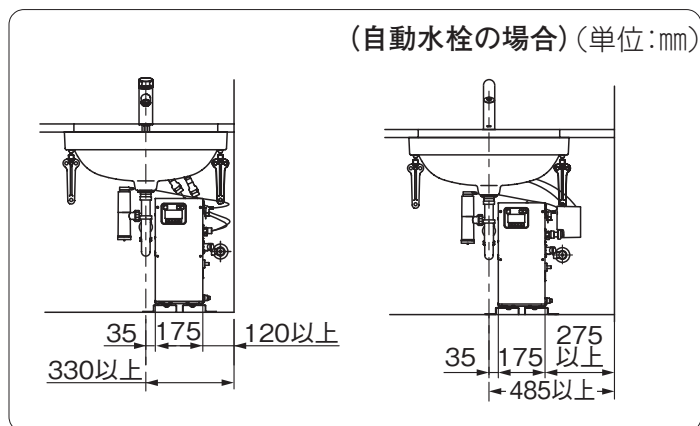


6. 6Lタイプを排水心の右側に設置する場合

6Lタイプは幅175mmですので、右図のような設置ができます。左側面取り出しは対応しておりません。また、タイマー無1個設置の場合、REW06-Eでも設置可能です。



7. 電気温水器2台を連動させる場合

ウィークリータイマー付商品を2台接続して連動させる場合は、別途、中継コード(RHE675-40)が必要です。

連動させることで2台同時にヒーターがONしません。

電気容量が限られた現場にもう1台電気温水器を追加することができます。

(1) 電気温水器の手前で接続した場合

電気温水器 組み合わせ		A寸法 (mm) RHE675-40 (4.0mコード)
6L	6L	2900
12L	12L	2800
25L	25L	2500
30/35L	30/35L	2400

(2) 電気温水器の背面に引き回して接続した場合

電気温水器 組み合わせ		A寸法 (mm) RHE675-40 (4.0mコード)
6L	6L	2600
12L	12L	2300
25L	25L	1800
30/35L	30/35L	1600

8. ハンドドライヤーと電気温水器を連動させる場合

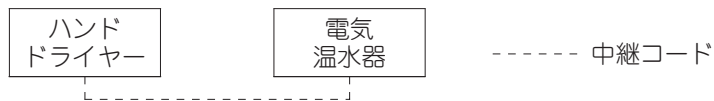
ハンドドライヤー (TYC420型) とREW-B/Dを接続して連動させる場合は、別途、中継コード (RHE675-40)が必要です。

ハンドドライヤー使用時は接続された電気温水器のヒーターがOFFになります。

電気容量が限られた現場に複数の商品を設置することができます。

接続パターン

- ハンドドライヤー1台と電気温水器1台を設置



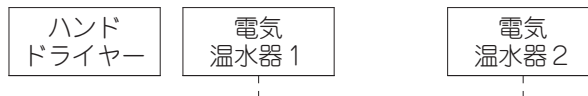
- ハンドドライヤー1台と電気温水器2台を設置

下記接続条件1、2のパターンで接続してください。

<接続条件1>



<接続条件2>



<接続条件3>

下記接続での最大消費電力は、接続条件2と変わらないため上記1、2の条件で接続してください。

