

# 組立・設置業者様へ

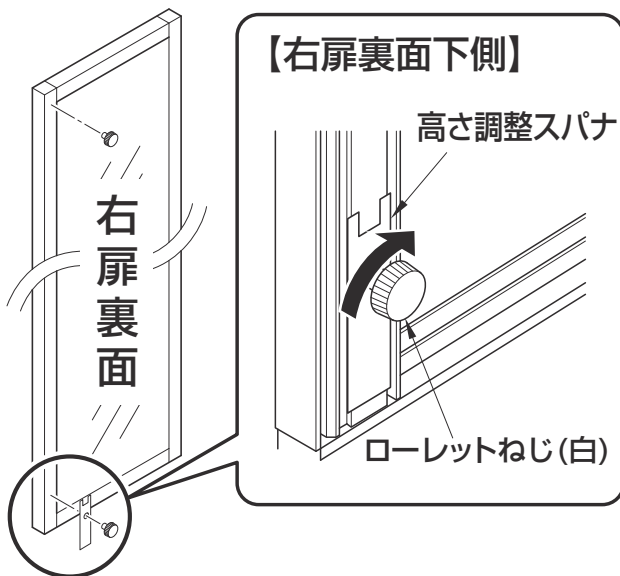
このチラシは取り付け完了後も絶対にはがさないでください。

## お客様へ

### 引き戸トールの扉調整について

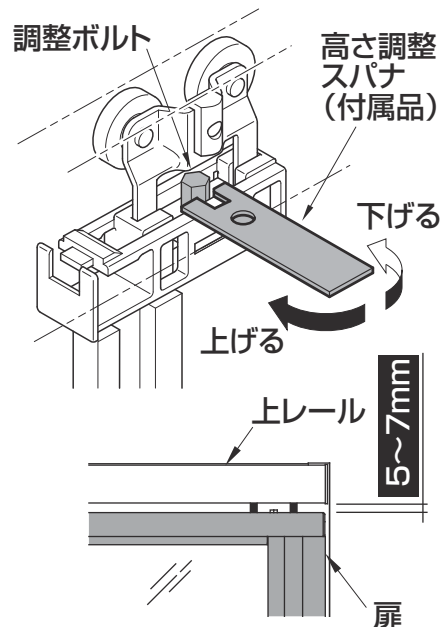
この商品は、末永くご利用いただくうえで扉の調整が必要な場合がございます。ご使用中、扉の動きが悪くなった場合は、下記要領にて扉の位置を調整いただくことにより、スムーズな開閉ができるようになっております。

扉調整用工具は、下図の通り右扉裏面下側に備え付けております。ご使用後は必ず元の場所に取り付けてください。



#### 【扉調整】

調整ボルトを回して調整してください。



#### お願い

上レールと扉のすき間は5mm以下にしないでください。  
下レールと扉の干渉により、動作不良・異音の原因になります。

このチラシは、内容をご確認いただいた後、その他の取扱説明書類と一緒に保管ください。