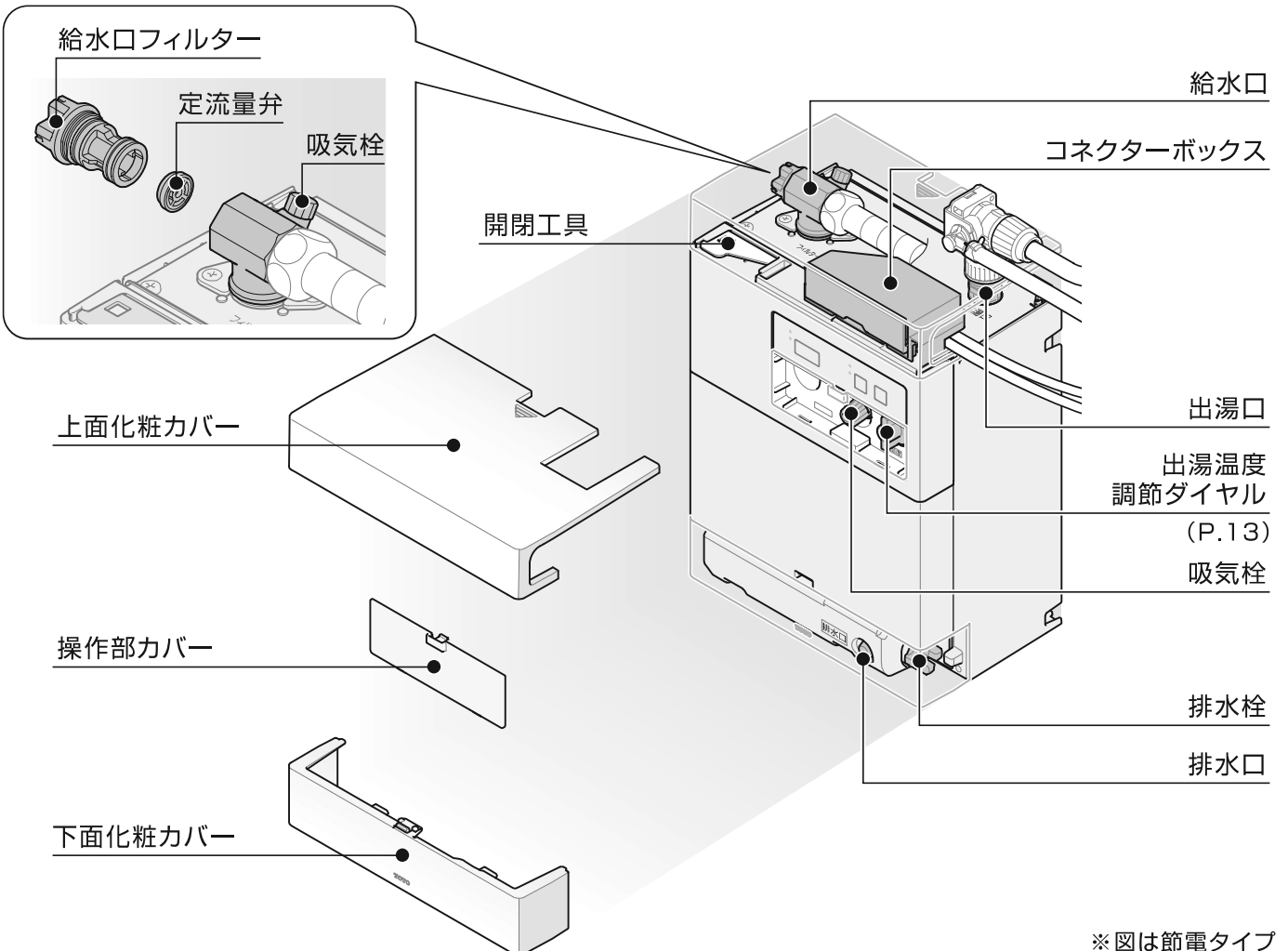
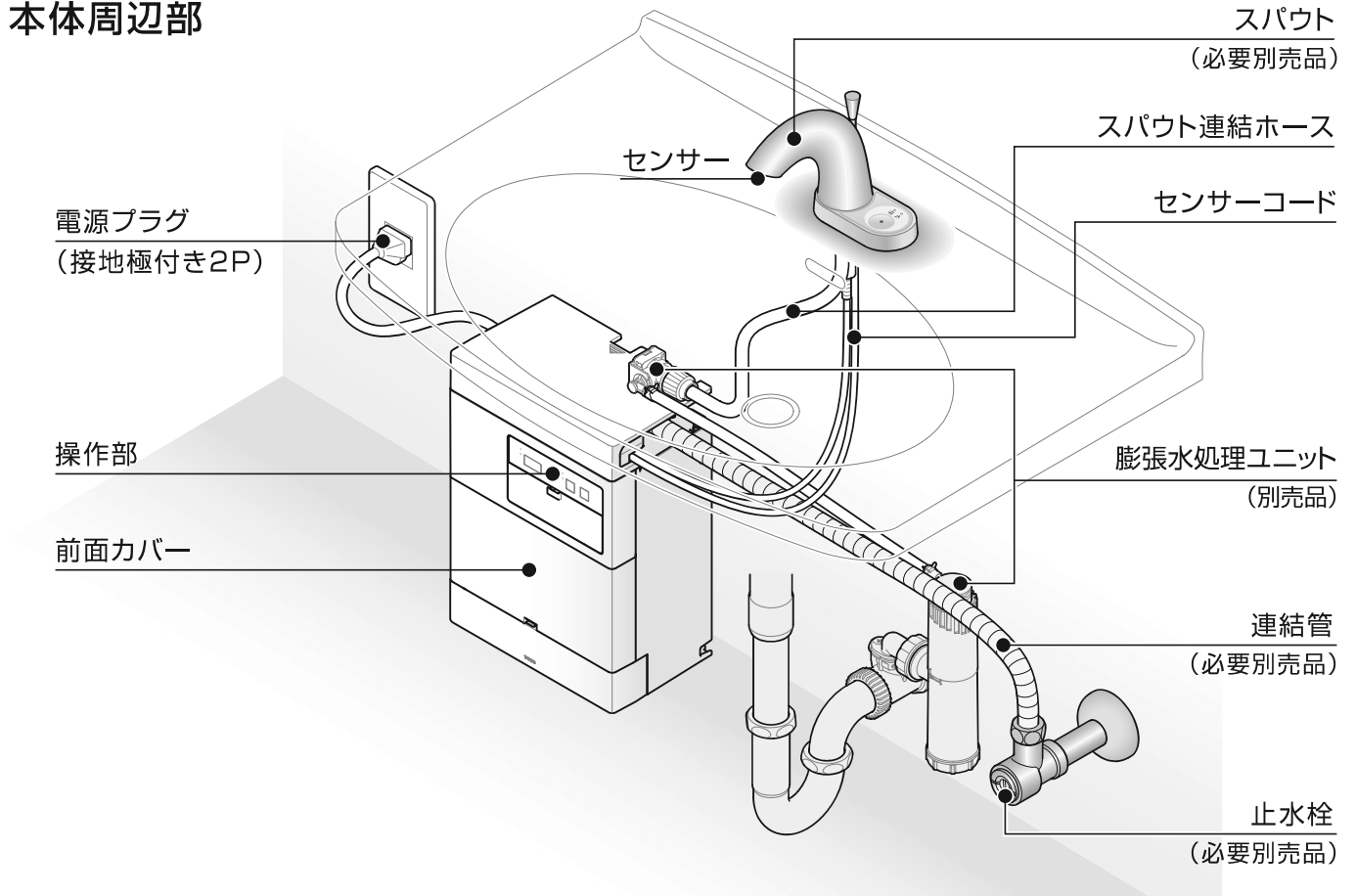


各部のなまえ

本体周辺部



※図は節電タイプ

操作部

節電タイプ

沸上げ中 P.11
ランプ

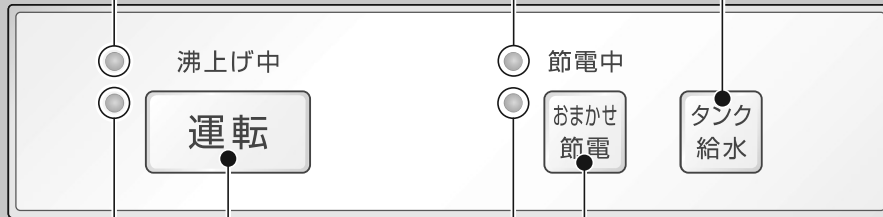
● 点灯: 沸上げ中
● 消灯: 保温中

節電中 P.16
ランプ

● 点灯: 節電中

タンク給水 P.9
スイッチ

タンクに水を入れます。



運転ランプ P.11

● 点灯: 電源「入」

運転スイッチ P.11

沸上げ運転(電源)の
入/切を行います。

おまかせ節電スイッチ P.16

おまかせ節電設定の入/切を行います。

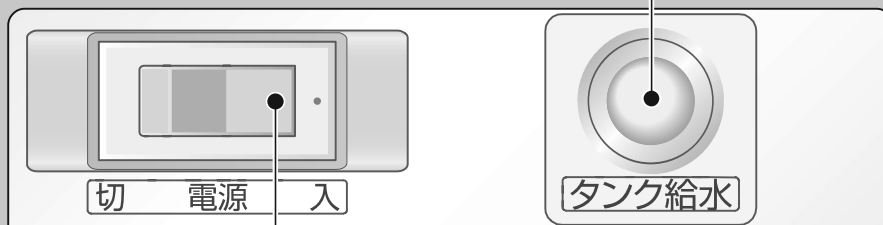
おまかせ節電ランプ P.16

● 点灯: おまかせ節電設定「入」

標準タイプ

タンク給水スイッチ P.9

タンクに水を入れます。



電源スイッチ P.11

電源の入/切を行います。
沸き上げ中のみランプが点灯します。

はじめに

使いかた

お手入れ

こんなときは