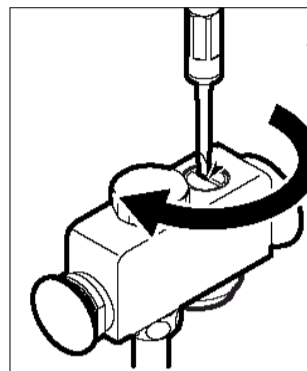


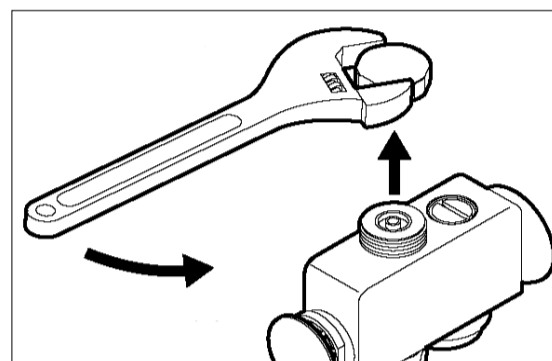
水が止まらない。→ 下記手順でダイヤフラムバルブ部の交換をします。

ダイヤフラムバルブの交換（例：T600PNX）

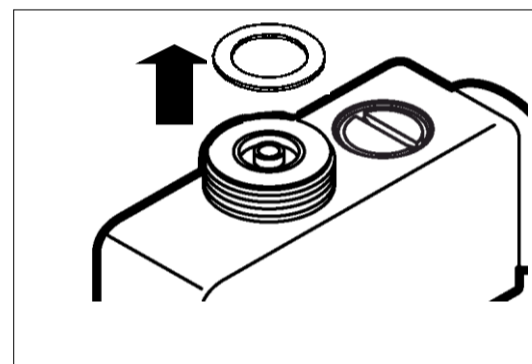
- (1) 止水栓を閉じる
※閉じた後、押しボタンを操作を行い、止水しているかを確認し、同時に内圧を抜く。



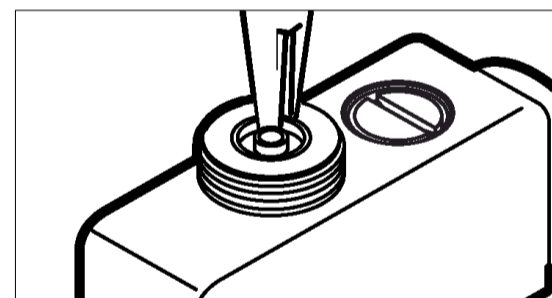
- (2) 圧力室のふたをはずす。
※取り外し時のキズに注意願います。



- (3) 回り止めワッシャをはずす

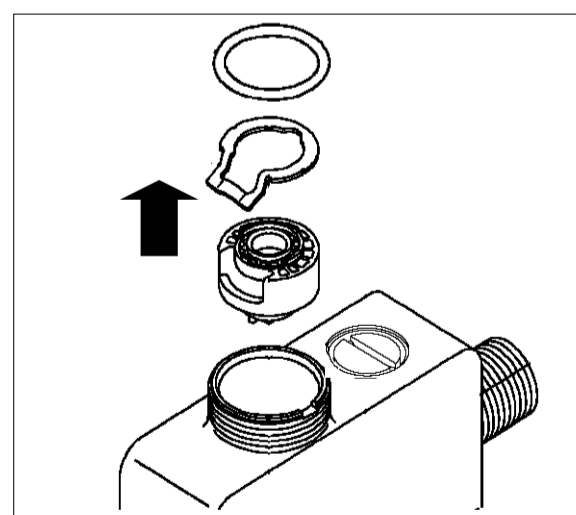


- (4) ラジオペンチで蓋を外す



- (5) スリップワッシャー、止め輪、及びダイヤフラムバルブを取り出し、ダイヤフラムバルブを交換する。

品名	部品品番
ダイヤフラムバルブ	THF15R



- (6) 組立後、止水栓で水勢、洗浄水量を調整する

	止水栓
右回転	水勢が弱くなり、洗浄水量が少なくなる
左回転	水勢が強くなり、洗浄水量が多くなる

