

# 互換性について



## 浴室用ホースの本体側(エルボ側)ねじの種類について

**旧 細ホース**

シャワーヘッド側

G1/2

外径 φ14  
内径 φ9

**旧ジョイシリーズ用ホース**

シャワーヘッド側

G1/2

セレーション  
(ギザギザ)

材質:樹脂

パールホワイト

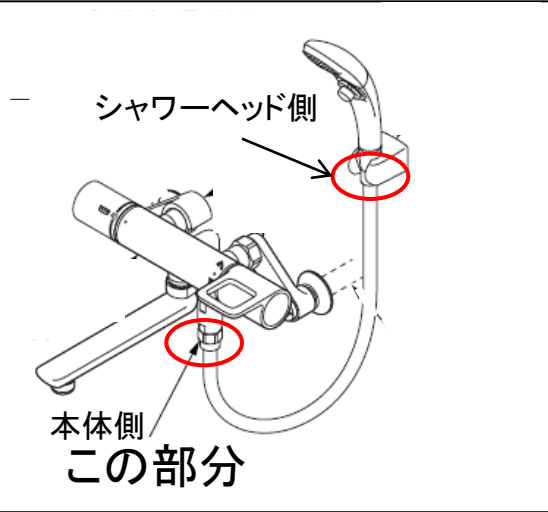
L=1500  
(パールホワイト)

**今 太ホース**

シャワーヘッド側

G1/2

外径 φ16  
内径 φ11



シャワーヘッドの  
取り付けねじサイズは  
G1/2で同じです。

1983年頃に本体側の  
ねじサイズがかわりました。  
(細ホースから太ホースへ)

### 浴室用ホース本体側ねじの種類は3種類ある

材質:金属

本体側

**W19山24**

材質:樹脂

エルボが樹脂製

本体側

**M24 × 1.5**

材質:金属

本体側

**W24山20**

# 互換性について

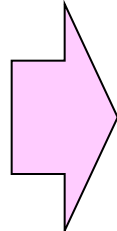


## 浴室用ホースの交換は

2013総合カタログ P1011・1013より

### 現場に細ホースがついている

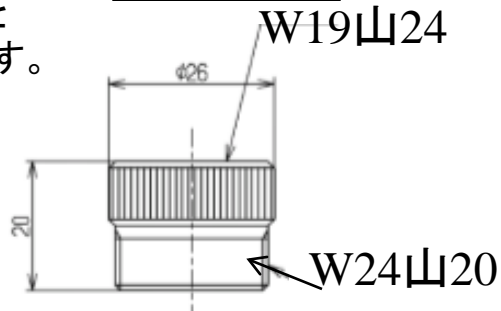
細ホース	
<b>TH477F</b> ¥4,950 メタルフレキホース(1200mm) TH477FL 同上(1400mm) ¥4,950 TH477PL ポリフレキホース(1500mm) ¥3,500	<b>TH477</b> ¥1,750 細ゴムホース(黒1200mm) TH477L 同上(黒1400mm) ¥1,900 TH477G 同上(茶1200mm) ¥1,850 TH477GL 同上(茶1400mm) ¥1,900



細ホースは販売中止のため手配できません。細ホース用のアダプター**THY14533**と太ホースの組み合わせで交換となります。

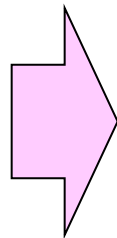


**THY14533**



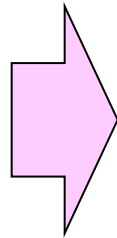
### 現場に太ホースがついている

太ホース	
<b>TH478ELL</b> #54R ¥2,550 太ゴムホース(1600mm) ホース色: #54R アイボリー #R ワインレッド #B ダークブルー	<b>TH478L</b> ¥2,550 太ゴムホース(黒1400mm) TH478G 同上(茶1200mm) ¥2,450 TH478GLL 同上(茶1800mm) ¥2,550



TOTO浴室水栓で、本体とシャワーホースの間のエルボが金属タイプの製品であればどれも交換可能です。

### 現場に旧ジョイシリーズのホースがついている



交換用アダプター**THY705**と太ホースの組み合わせで交換となります。



M24 × 1.5

**THY705**

