

11-1 スイッチ付きカバーの取り付け

1 無線タイプの同期

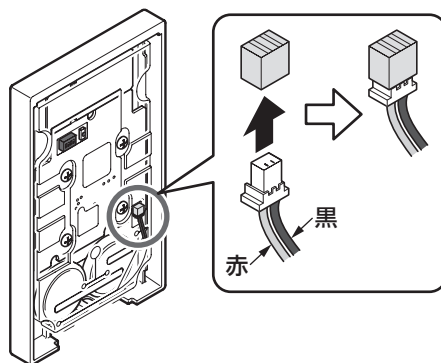
無線タイプの場合

※スイッチ付きカバーを取り付ける前に

- ①スイッチ部裏面の電池のコネクターを基板のコネクターに差し込む。

注意

ぬれた手でさわらないでください。



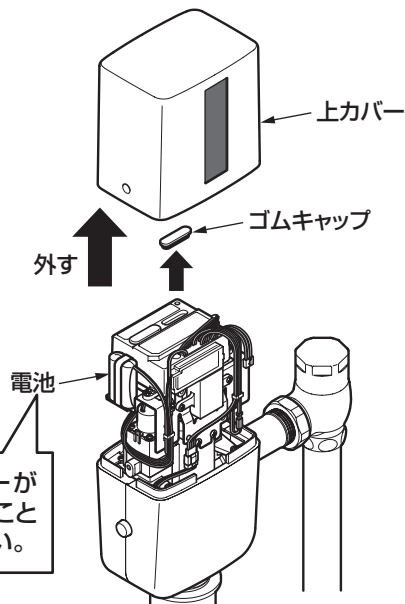
- ②自動バルブユニットの上カバーを外す。

※このとき、バルブユニットの電池コネクターが接続されているか、ご確認ください。バルブユニットの電池コネクターを挿入して約2分後に商品が作動します。

※作動直後、10分間は人体を感知すると、人体センサーのランプが点滅します。

- ③自動バルブユニットのコントローラー上面のゴムキャップを外す。

電池のコネクターが差し込まれていることを確認してください。



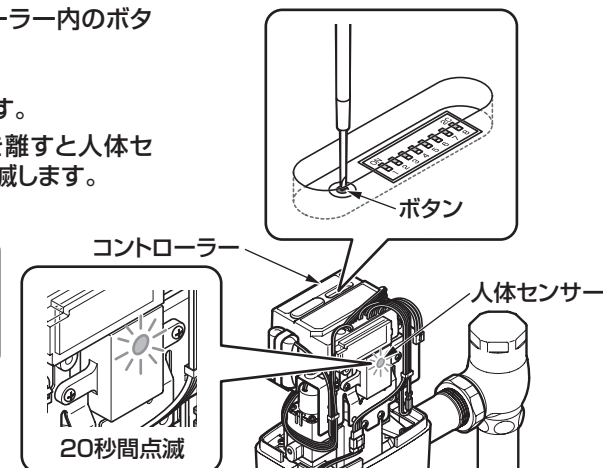
- ④自動バルブユニットのコントローラー内のボタンを押す。

- ⑤コントローラー内のボタンを離す。

※コントローラー内のボタンを離すと人体センサーのランプが20秒間点滅します。

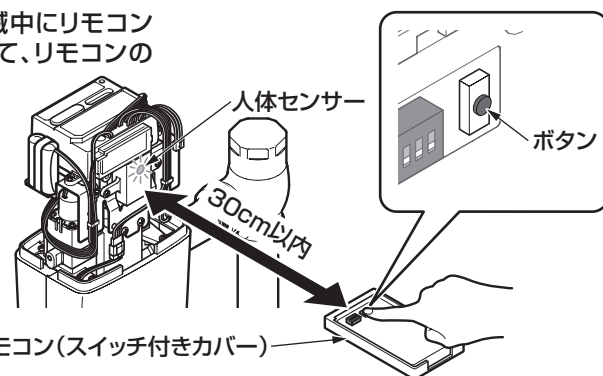
注意

ボタンを5秒以上押し、同期がすべて解除されますので、ご注意ください。



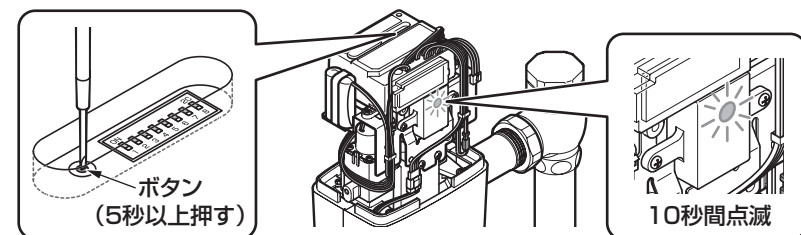
- ⑥人体センサーが20秒間の点滅中にリモコンを30cm以内を目安に近づけて、リモコンのボタンを押す。

- ⑦同期が完了すると洗浄が開始。(5秒間点滅)



同期を解除する場合

自動バルブユニットのコントローラー内のボタンを5秒以上押し。
※解除後、人体センサーが10秒間点滅します。



故障などの理由により、リモコンスイッチを取り替える場合は一度、同期を全消去してください。その後、新しいリモコンで同期作業を行なってください。