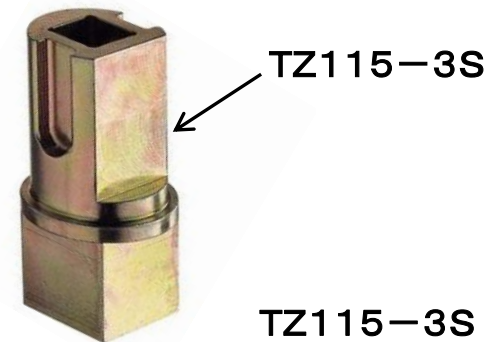
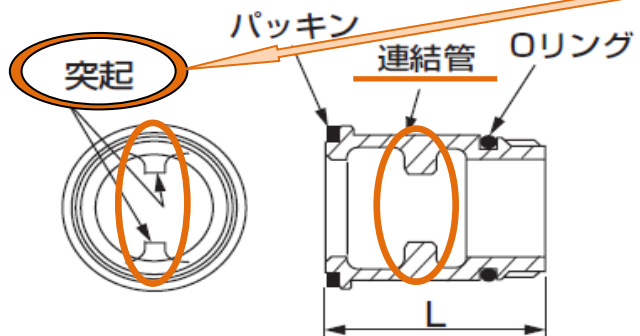


TZ115-3Sの使い方



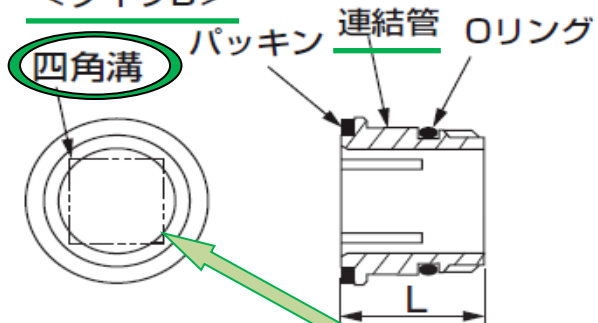
* 連結管にはタイプA、タイプBがあります。

<タイプA>

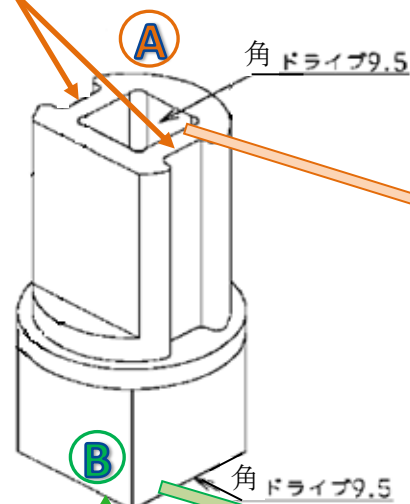


タイプAは連結管の突起部分にTZ115-3Sの **A** の凹部分を差し込み、9.5の部分 **B** に市販の工具 (ソケットレンチ用ラチェットハンドル) (現場にて別途手配) を差し込み脱着します。

<タイプB>



タイプBは連結管の四角溝部分TZ115-3Sの **B** の四角部分を差し込み9.5の部分 **A** に市販の工具 (ソケットレンチ用ラチェットハンドル) (現場にて別途手配) を差し込み脱着します。



TZ115-3S

