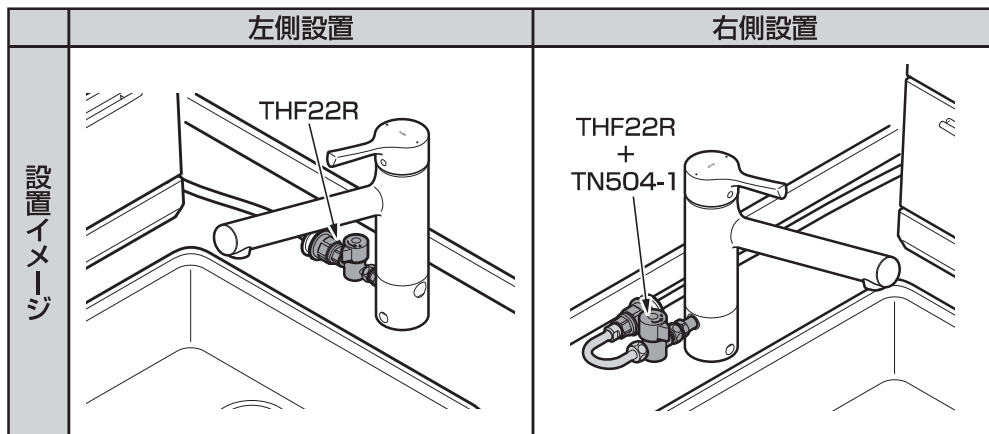


# 10. 分岐止水栓取り付け例 (図示品番は別売品です)

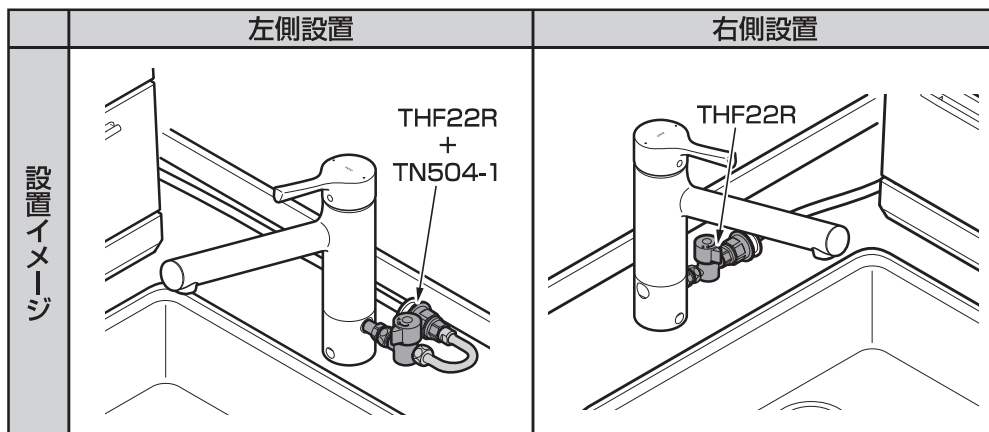
TKS05309型は分岐止水栓を取り付けることができます。

## 食器洗い乾燥機を接続する場合

<湯側分岐> (注) 高温給湯対応ではありません。



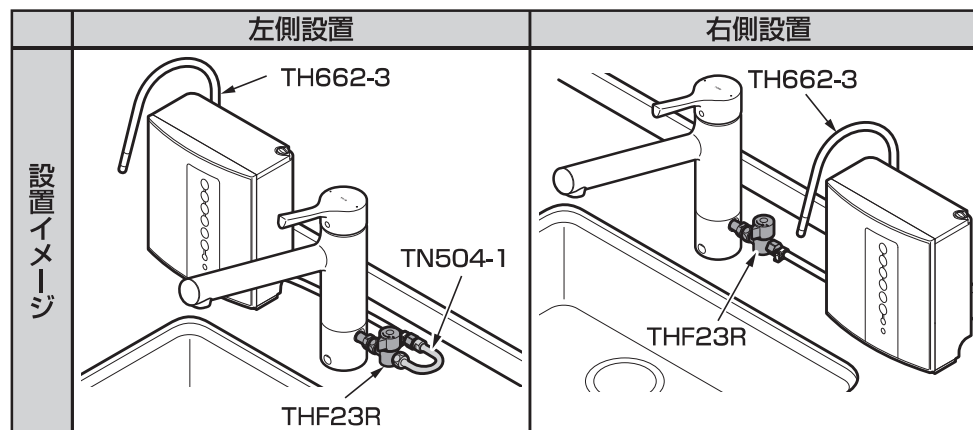
<水側分岐>



※この説明書の中にある品番は予告なく変更する場合がありますので、あらかじめご了承ください。

## TOTO製イオン水生成器を接続する場合

<水側分岐> (湯側分岐はできません)



## TOTO製イオン水生成器と食器洗い乾燥機を同時に接続する場合

