

■ 手動壁付単水栓を アクアオート（自動水栓）へ交換

【既設水栓が、壁付単水栓（ねじ径：PJ1/2）の場合】

おすすめ品は次のとおりです。いずれも一般地用ですので凍結の予想される場所では使用できません。

■ 既設 単水栓



取り替え用（壁付タイプ）

■ TEL20D型（機能部一体乾電池タイプ）



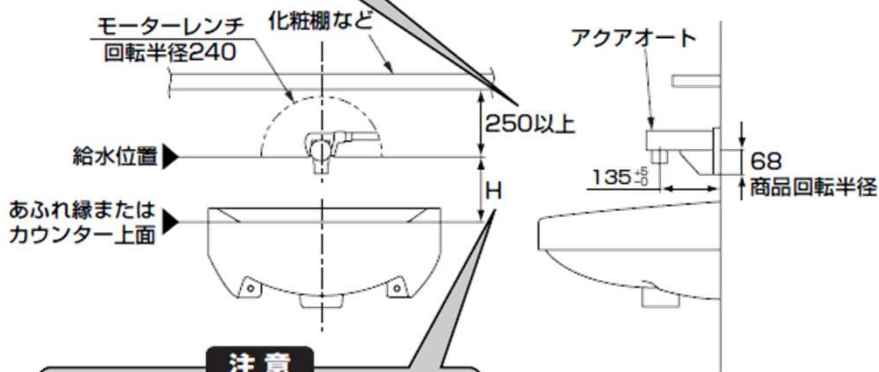
注1 器具取付範囲の確認をお願いいたします。

注意

水栓取り付け上部に化粧棚などがある場合は自動水栓ねじ込み工具が回せるスペースを確保してください。

注意

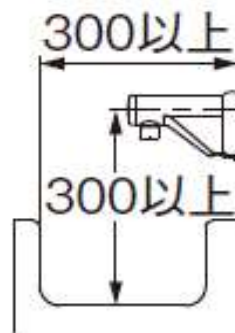
クリーンドライ（温風乾燥器）などのセットでは、クリーンドライのセンサー光が陶器内に入らないよう、それぞれを離してセットしてください。



注意

フィルター付き止水栓の調節やフィルターの掃除および盗難防止用ねじのねじ込みスペースを確保してください。

※非鏡面（ヘアラインまたは#200以上のマット仕上げ）のステンレス流しにセットする場合は、下図の取付寸法をお守りください。



下表をご覧ください。

対象陶器		H
人研ぎ手洗器		-
手洗器	L7R、L10D、L21N、L30D、L30DM、L60N	140～200
洗面器	L270C、L270CM、L270D、L270DM、	150～200

注2 ステンレス製およびメッキを施した手洗器や洗面器においては、誤作動するおそれがあり、ご使用いただけない場合がございます。

注3 洗面器が他社製品の場合は、セット可否は判断いたしかねます。取付については現場にて確認をお願いいたします。