

■ 手動コンビネーション単水栓を アクアオート（自動水栓）へ交換

【既設洗面器が、TOTO製（穴径35ミリ×2カ所）の場合】

おすすめ品は次のとおりです。いずれも一般地用ですので凍結の予想される場所では使用できません。

■ 既設 コンビネーション水栓 ポップアップ式



TGL301/501/601型



TLP12型



TLP12型

Aタイプ

■ TENA41AW（発電タイプ）



別途、必要部材

- ・ふさぎふた A337#色番（35ミリ用 陶器製）
- ・取替用排水金具 TLD02202J（ワンプッシュ）
※排水金具を流用し、ワンプッシュ式へ交換できます。（注2）
※洗面器が大口径の場合は使用できません。
※ポップアップ式をご希望の際は、注3をご参照ください。

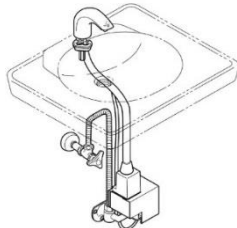
注1 給水位置の確認をお願いいたします。

■ 壁給水

給水位置が陶器に近い場合は
既設取り替え用脚「TN74-2R」にてご対応ください。
別途 フレキ管「TN65LX40（400ミリ）」などが必要です。
（長さにより品番が異なります。）

止水栓を取り替える場合は「TL4CU」がございます。

<TN74-2R施工例>

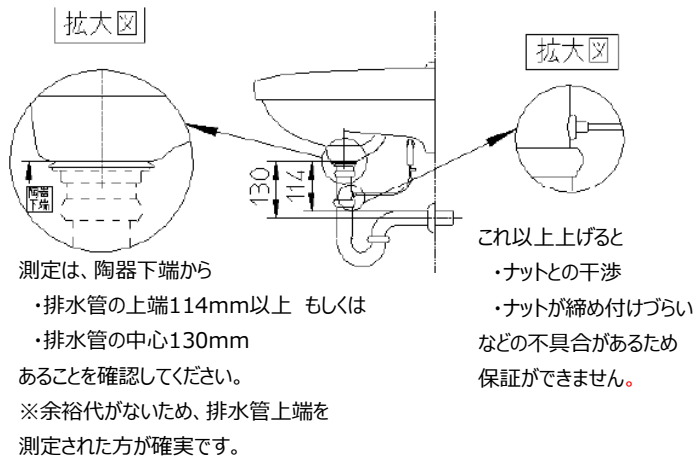


■ 床給水

既設止水栓を残す場合は
既設取り替え用脚「TN74-2R」にてご対応ください。
別途 フレキ管「TN65LX40（400ミリ）」などが必要です。
（長さにより品番が異なります。）

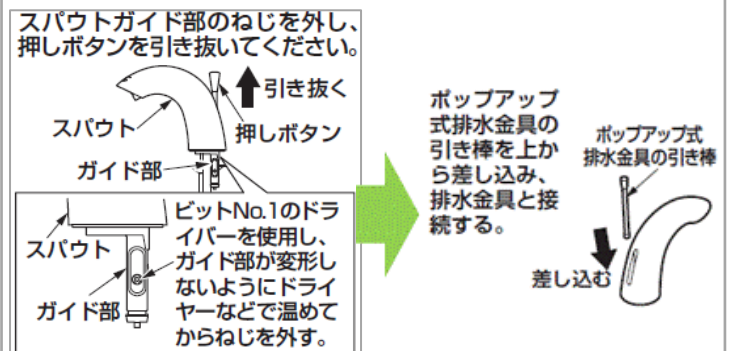
止水栓を取り替える場合は「T6BR」+パイプホルダー「T156PH」となります。

注2 壁排水で排水位置が高い場合 ワンプッシュ式へ交換できない場合がございます。 現場寸法の確認をお願いします。



注3 ワンプッシュ式へ交換できない場合は ポップアップ式にも対応可能です。

スパウト部の押しボタンのねじを外して引き抜き既存のポップアップの引き棒を差し込んでください。（下図参照）



※引き棒が流用できない場合は「TH578-2R（長さ395mm）」などがございます。

注4 洗面器が他社製の場合は、セット可否は判断いたしかねます。
穴径が合う自動水栓は上記現行品などがございますが、取付については現場にて確認をお願いいたします。

注5 ステンレス製およびメッキを施した手洗器や洗面器においては、誤作動するおそれがあり、ご使用いただけない場合がございます。