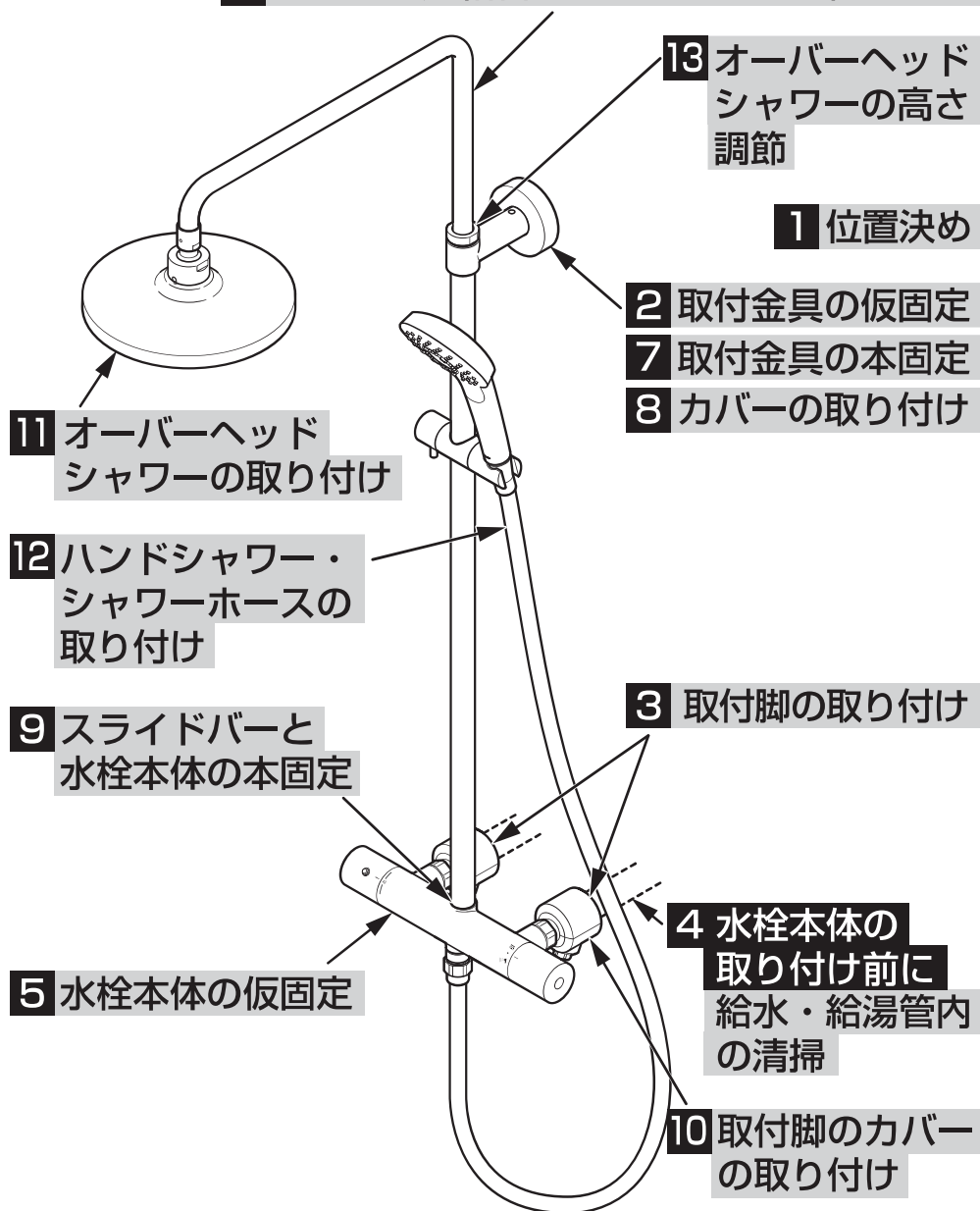


6-1. 施工手順

6 シャワー連結管・スライドバーの組み立て

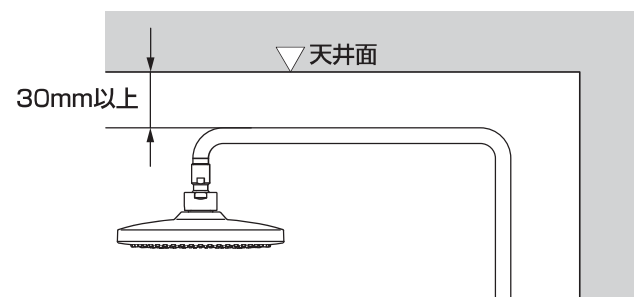


1-1 位置決め

お客様とご相談のうえ、取り付け位置を決めてください。

以下のスペースを確保してください。

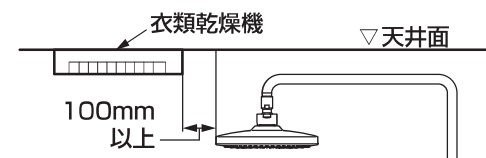
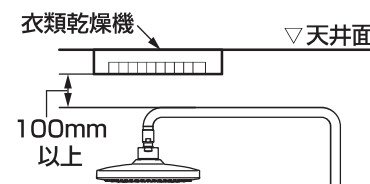
- 天井面から30mm以上確保してください。
天井面との間で指を挟むおそれがあります。



【浴室用衣類乾燥機をご使用の場合】

- シャワーバーは、衣類乾燥機の温風吹出口および空気吸込口から100mm以上離して取り付けてください。

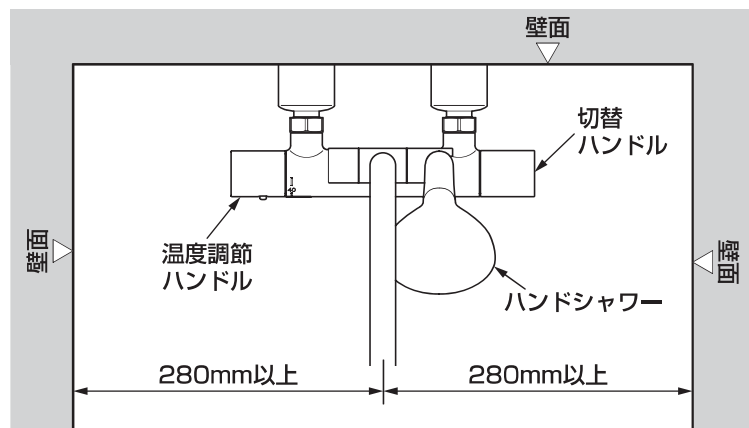
→詳しくは、**1-1. 安全上の注意** を参照してください。



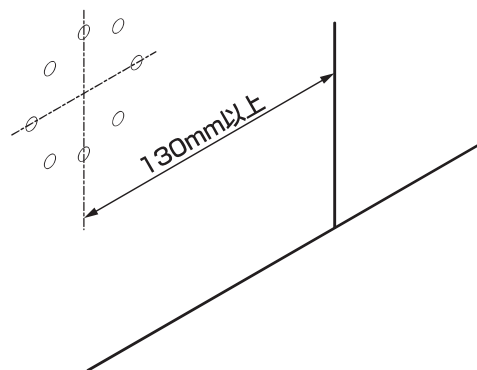
6-2.

1-2 位置決め (つづき)

- 取付心の位置は浴室コーナー部から280mm以上離してください。
切替ハンドル、温度調節ハンドル、ハンドシャワーの使い勝手が悪くなることがあります。



ユニットバス・システムバスの場合、
壁パネルのつなぎ目からも130mm以上離してください。



- シャワーバーの取付位置を決め、穴あけ位置を決める。

(単位：mm)

