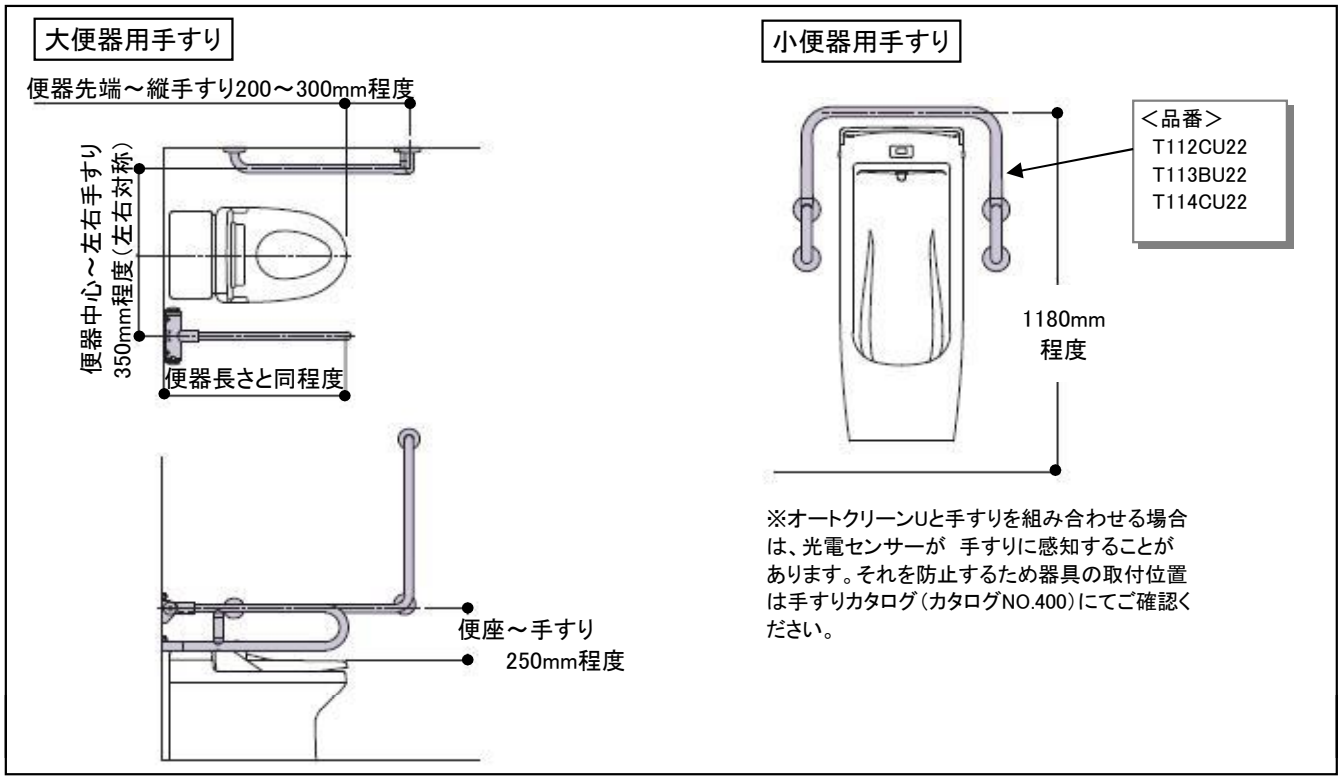


小学校トイレに設置する手すりの推奨位置は、使用者によって変わってきます。

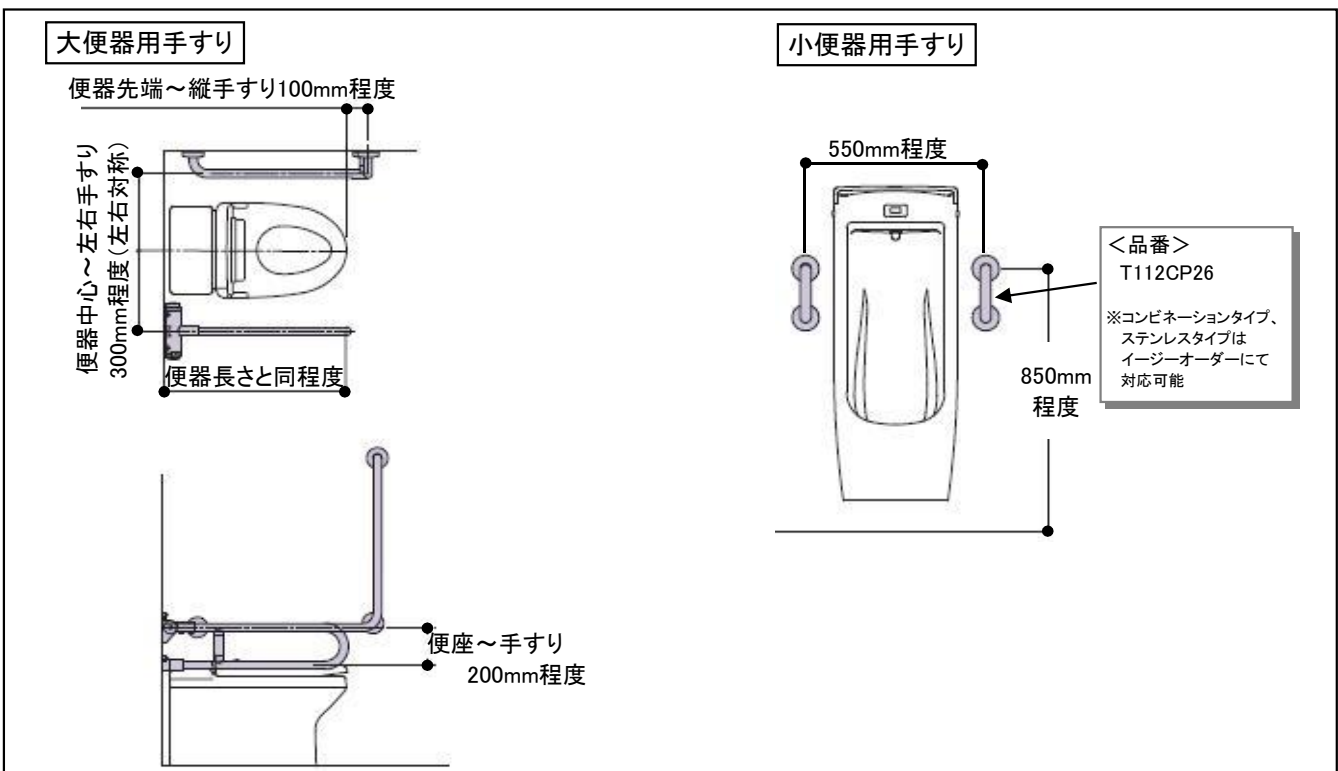
【1】一般成人が使用することを想定する場合

災害対応などによる地域開放を想定した不特定多数の方が使用するトイレを設計する場合、一般的な寸法で設置してください。



【2】小学生が使用することを想定する場合(全学年共通)

トイレトレーニング・骨折などで小学校の児童が使用するトイレを設計する場合、小学生向けの寸法で設置してください。



【3】小学生(障がい児)が使用することを想定する場合

障がいのある児童や特定の使用者が限定される場合は、その方の使い勝手に合わせて寸法設定を行ってください。