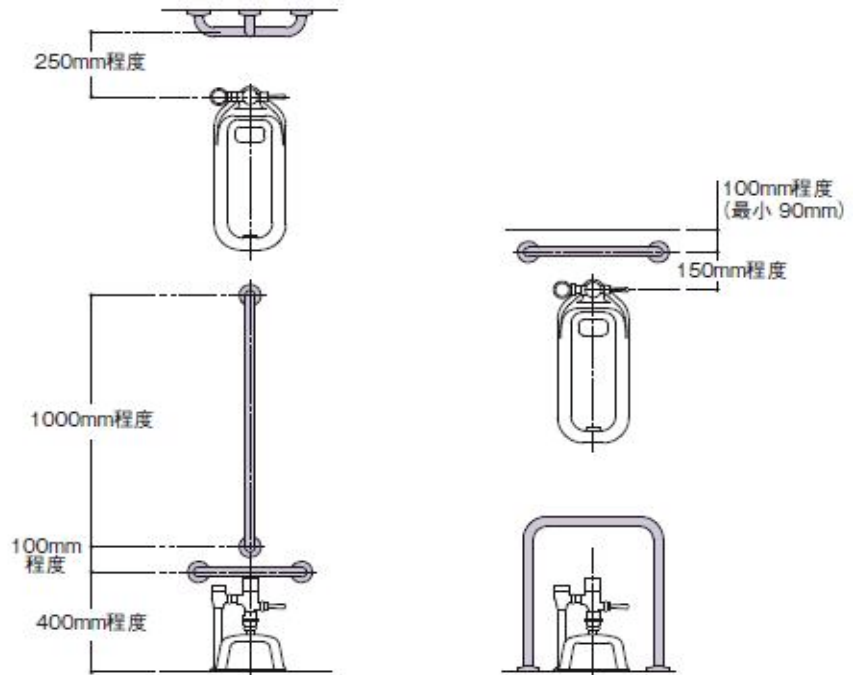


# 和風便器用手すり

## < 便器前方に手すりを設置する場合 >

オートクリーンCと手すりを組み合わせる場合は、光電センサーが手すりを感知する場合や、相互の機器が干渉するため取り付けできない場合がありますので、事前にご確認ください。



## < 便器側方に手すりを設置する場合 > (カタログ掲載なし)

...便器側方に手すりを設置すると、身体をひねりながら使用する為、また、使用者はどうしても後方重心になりやすい為、便器前方に比べて使いにくい場合があります。

