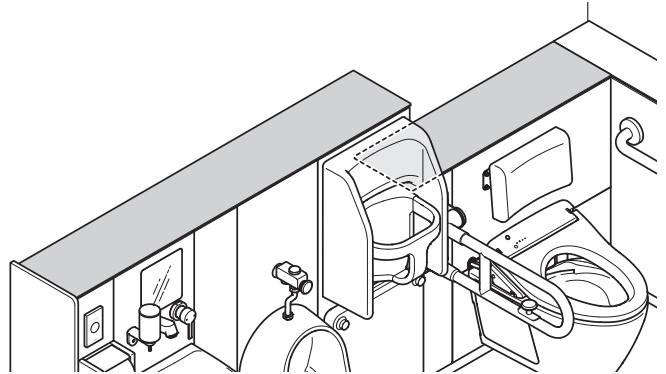


停電のとき

大便器・汚物流し

洗浄レバーで洗浄する

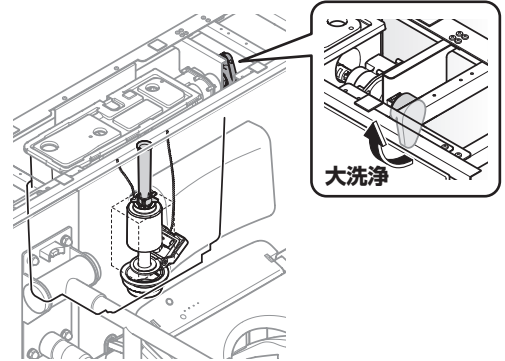
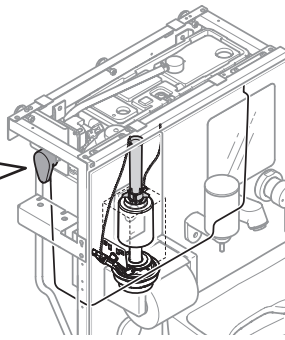
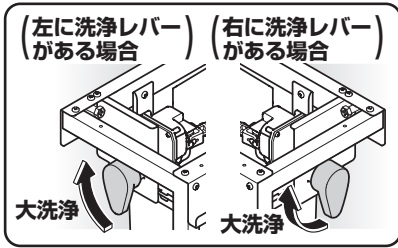
- 1 甲板を外す
・強く上に押し上げる
甲板の外しかた P.9



- 2 洗浄レバーの「大」の矢印方向に回す

汚物流し

大便器

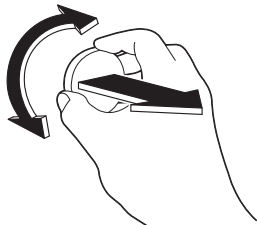


- 3 甲板を取り付ける
・面ファスナー部をしっかり押し付ける

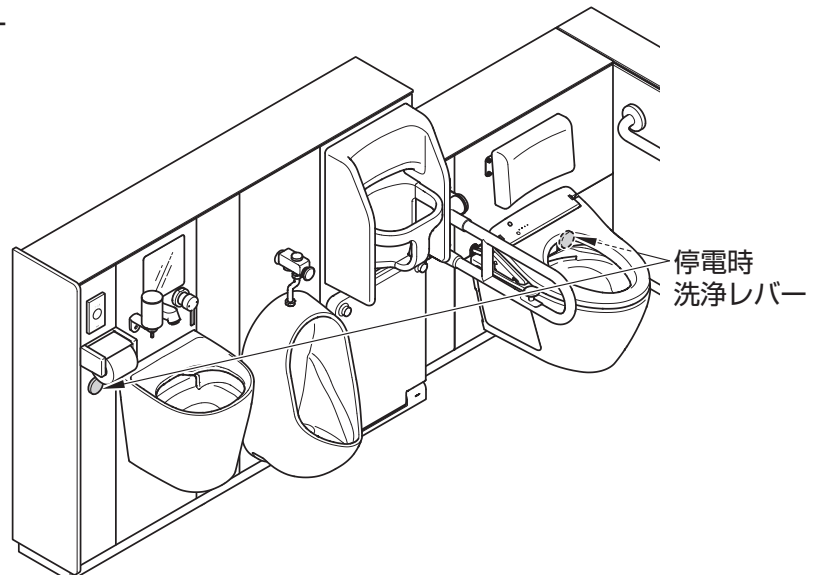
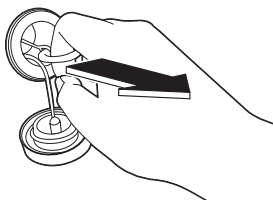
停電時洗浄レバーが付いている場合

レバーがあることを確認

- 1 停電時にキャップを回しながら外す



- 2 リングを引いて洗浄する

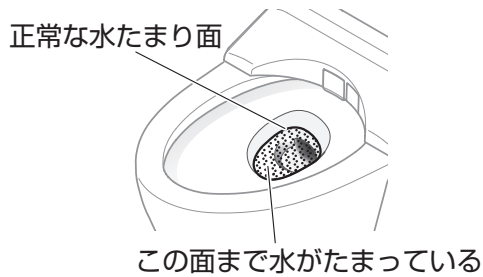


断水の時

大便器

※床置き、壁掛け共通

- 1 バケツで水を流す
- 2 流したあと、水位が低くなったら水をつぎ足す
・においを防ぐため



汚物流し

- 1 バケツで水を流す
- 2 流したあと、水位が低くなったら水をつぎ足す
・においを防ぐため

