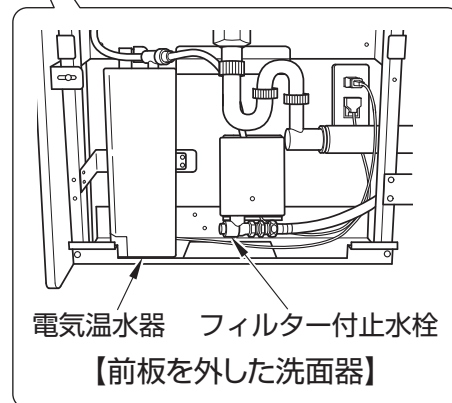
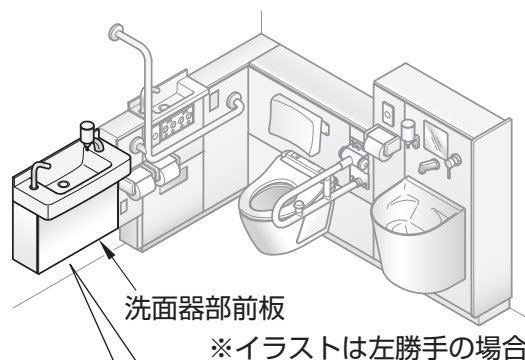


自動水栓の止水方法（電気温水器付きの場合）

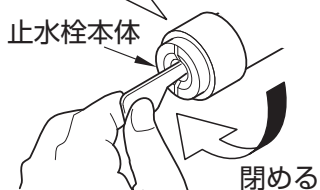
フィルター付止水栓の止水をする場合は同梱の開閉工具または市販のマイナスミニスタビードライバー（全長50mm以下）等を使用して行ってください。

※付属の開閉工具は止水に必要ですので大切に保管してください。

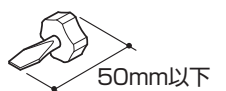
※横に電気温水器があるため長いドライバーは使用できません。



開閉工具で中央凹部を右に回す



開閉工具
（製品同梱）



マイナスミニスタビードライバー（市販品）

こんなときは

停電のとき

大便器・汚物流し

洗浄レバーで洗浄する

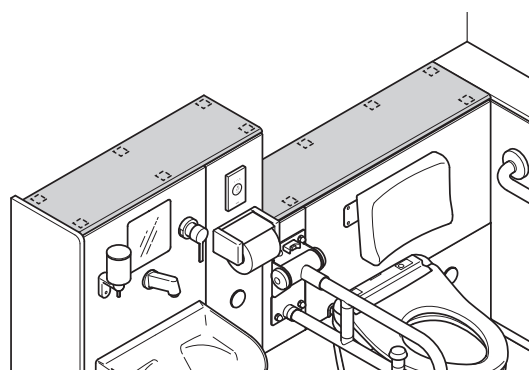
① 甲板を外す

- ・強く上に押し上げる

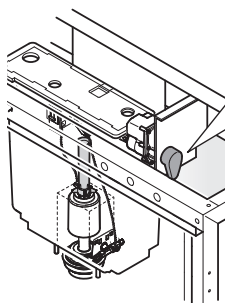
② 洗浄レバーの「大」の矢印方向に回す

③ 甲板を取り付ける

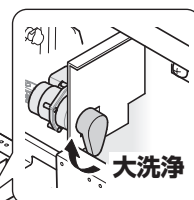
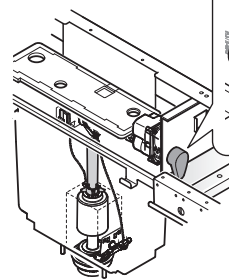
- ・面ファスナー部をしっかりと貼り合わせる



〔汚物流し〕



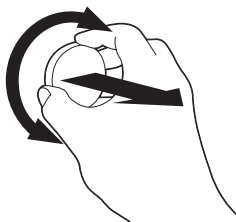
〔大便器〕



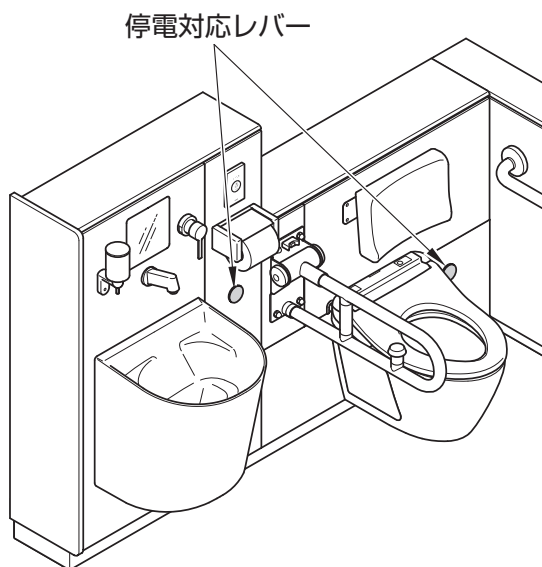
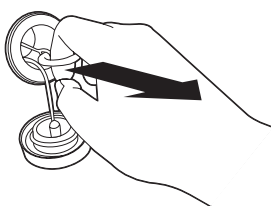
停電対応ユニットが付いている場合

■ユニットがあることを確認

1 停電時にキャップを回しながら外す



2 リングを引いて洗浄する



断水するとき

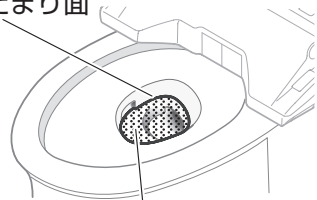
大便器 ※床置き、壁掛け共通

1 バケツで水を流す

2 流したあと、水位が低くなったら水をつぎ足す

・においを防ぐため

正常な水たまり面

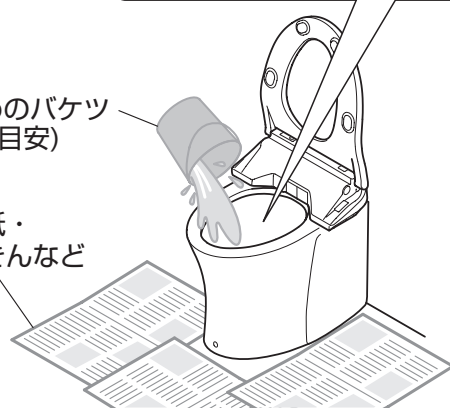


この面まで水がたまっている

大便器ボウル中心をめがけて勢いよく流してください。

大きめのバケツ (8Lが目安)

新聞紙・ぞうきんなど



汚物流し

1 バケツで水を流す

2 流したあと、水位が低くなったら水をつぎ足す

・においを防ぐため

汚物流しボウル中心をめがけて勢いよく流してください。

大きめのバケツ (8Lが目安)

新聞紙・ぞうきんなど

