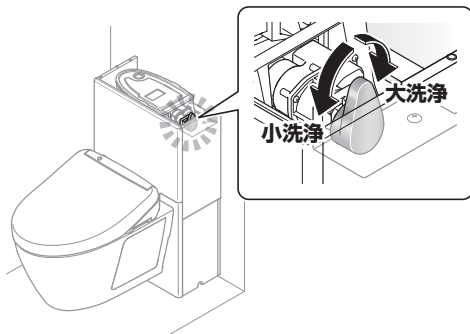


停電やリモコンの電池が切れたとき

① 天板を外す

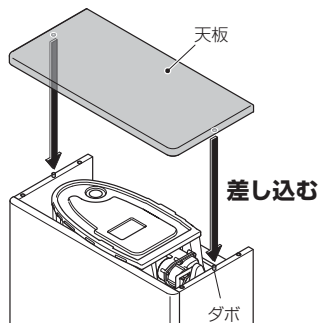


② 洗浄レバーを回す



③ 天板を戻す

天板をコアキャビネットのダボに差し込む



断水するとき



① 大便器ボウル面の中心に水を勢よく流す (8Lが目安)

※大便器ボウルから水があふれないように注意してください。

② 図の水位まで水をつぎ足す (大便器配管からのにおい防止)



大便器が詰まったとき

⚠ 注意

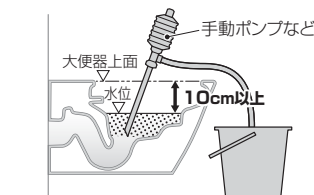


詰まった状態で水を流さない
汚水があふれ、家財などをぬらす財産損害発生の原因となります。

① 止水栓のある左側の点検口を開け、止水栓を閉める

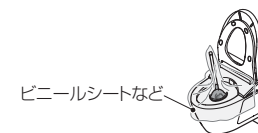
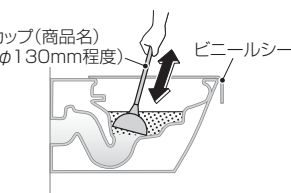
はじめに P.8

② 手動ポンプなどを使い、水位を大便器の上面より10cm以上低くする (汚水あふれ防止)



③ ラバーカップをゆっくりと押し込んで大便器に密着させる

ラバーカップ(商品名)
※中型(φ130mm程度) ビニールシートなど



※周囲に汚水が散らないようにビニールシートなどで大便器を覆いましょう。

④ 一気に引き上げる

※トイレペーパー以外の物が詰まった場合、詰まりを押し流すのではなく、引き出してください。配管が詰まる原因となります。

⑤ トイレ詰まりが直ってない可能性があるため、バケツでゆっくり水を流す

※詰まりを解消できない場合専門業者へ依頼してください。

⑥ 止水栓を開ける

はじめに P.8

⑦ 点検口を閉める