

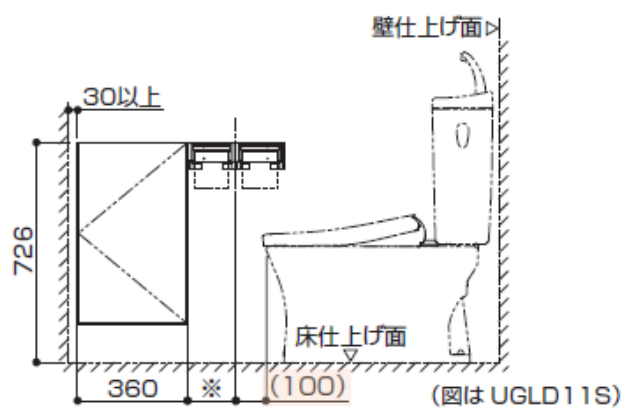
2025年2月発売～ フロア収納キャビネット
(UGLD04/05/11S)(UYC06/07/08/09/11*S)
紙巻器 推奨取付位置

■露出タイプ (施工説明書抜粋) (UGLD04/11S, UYC06/7/11*S)

◆事前施工情報

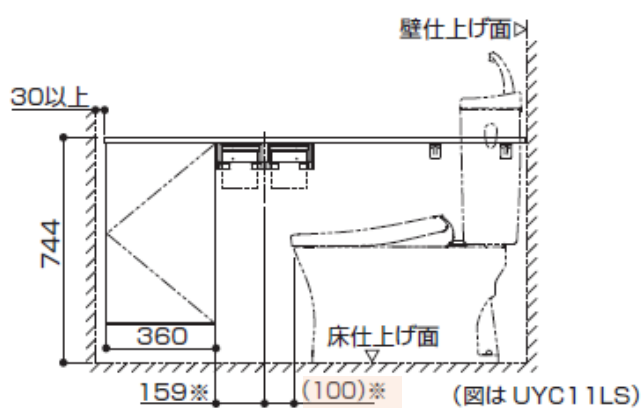
・大便器の先端位置と紙巻器の中心が、100mmを目安にキャビネットの設置位置を決めてください。

単体キャビネットタイプ



※寸法は紙巻器によって異なります。

カウンタータイプ

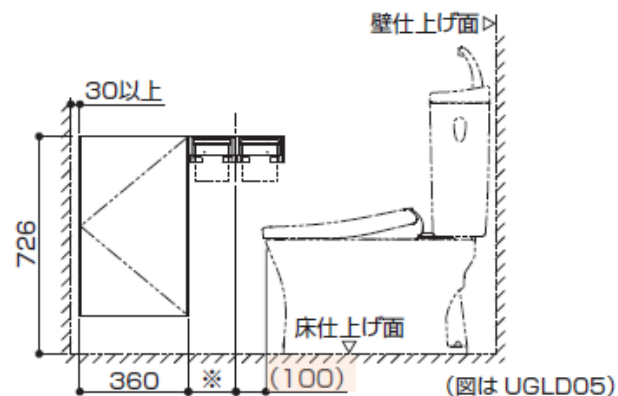


※1600mmフリーカットの場合、紙巻器の位置はカウンター長さによって異なります。

■埋込タイプ (施工説明書抜粋) (UGLD05, UYC08/09)

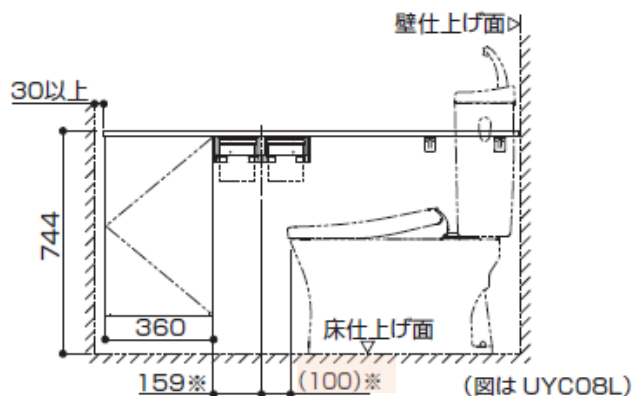
・大便器の先端位置と紙巻器の中心が、100mmを目安にキャビネットの設置位置を決めてください。

単体キャビネットタイプ



※寸法は紙巻器によって異なります。

カウンタータイプ



※1600mmフリーカットの場合、紙巻器の位置はカウンター長さによって異なります。