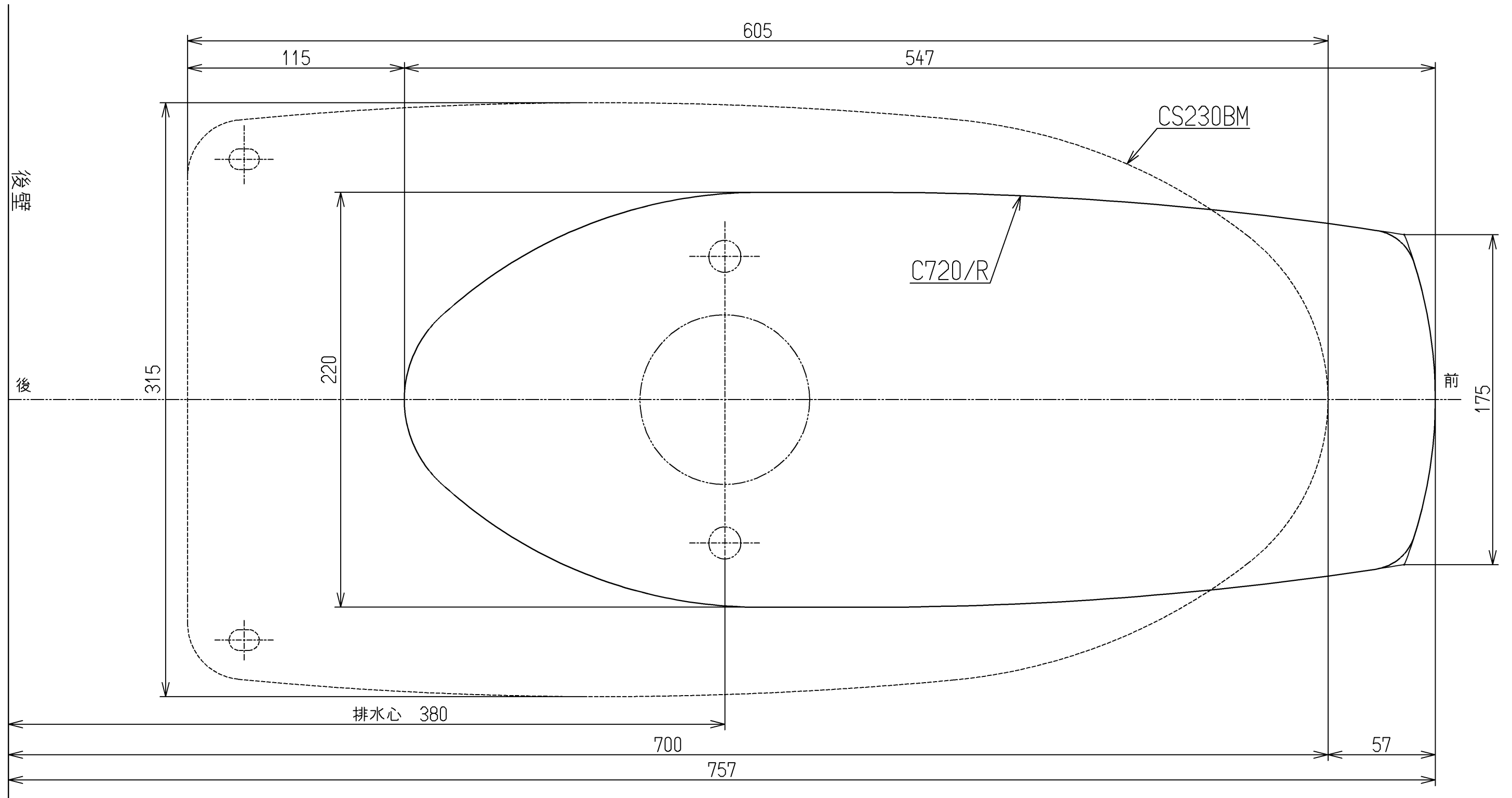


# C720/R → CS230BMへ変更の場合

寸法	許容差
40mm未満	±2mm
40mm以上	±5% (ただし、1mm未満の端数は切り上げるものとし、最大は±25mmとする。)

衛生陶器の寸法許容差について



## 注意

この図面は表示品番の標準施工での設計寸法どおりの床設置面形状の比較図を表しています。陶器の寸法公差・施工誤差によっては、ずれが生じる可能性があります。