

腰掛便器 | マンションリモデル / GG (CS827BP)

トイレ

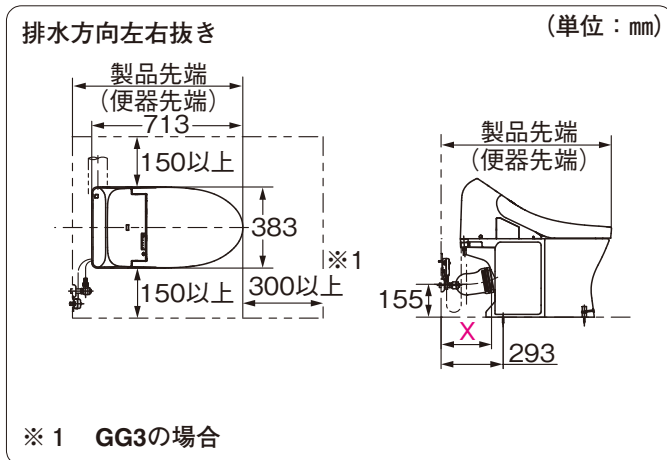
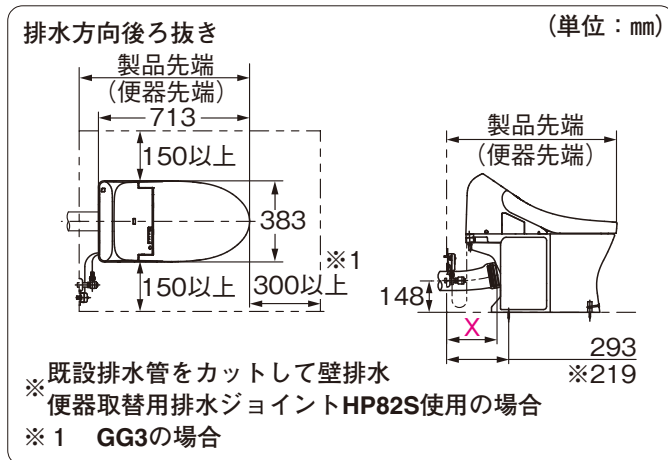
C

マンションリモデル / GG

事前施工情報

1. 設置スペース

GG (便器部CS827BP) の主な製品寸法は、図のとおりです。既設のトイレスペースおよびドアの開閉に支障がない事をご確認ください。便器先端寸法は、「2. 便器前出寸法一覧」を参照ください。



- 排水管の壁からの出代: X
 後ろ抜き・左右抜きいずれも 164mm以上
 - 便器前出および後固定穴
 Xが238mmの場合、便器前出寸法は793mm(壁～便器先端)、壁～後固定穴心は293mmになります。
 - 既設排水管をそのまま利用して施工できない場合でも、条件によっては既設排水管をカットし、排水ジョイント (HP82SまたはHP80L) を使って施工できます。
 - 既設排水管と便器排水口との高さの差は30mm以内に限りませす。
 - 排水経路が逆勾配にならないようご注意ください。
 - 既設排水管は塩ビ管であること。(鋼管、鋳鉄管は対応不可)
 - 後ろ抜きの場合、カット後の既設排水管は、排水ジョイントの挿入代として直線部が40mm以上必要です。
- ※便器前出寸法 (壁～便器先端) は変わる場合がありますのでご注意ください。
 ※詳細施工については排水ジョイントの施工説明書をご参照ください。

2. 便器前出寸法一覧

1. 排水方向後ろ抜き

製品先端、() は便器先端 単位: mm

既設便器	既設品番	C720PR	C780P	C14PR	C417R	C730P	C760P	C770P	C721PR
	排水心高さ		100	120			148		
便器前出寸法		775	785	707	750	756	765	757	775
排水管流用	製品前出寸法	-		803(793)					-
排水管カット	製品前出寸法	-		729(719)※1					

2. 排水方向左右抜き

単位: mm

既設便器	既設品番	C720PR	C780P	C14PR	C417R	C730P	C760P	C770P	C721PR
	排水心高さ		100	120			155		
便器前出寸法		855	900	707	750	756	765	757	845
排水管流用	製品前出寸法	-		803(793)					-
排水管カット	製品前出寸法	-		816(806)※3					816(806)※2

- ※ 「-」は取り替えられません。
 ※ 給水位置に関しましては51ページをご参照ください。
 ※ 1 排水ジョイントHP82Sが必要です。 ※ 2 排水ジョイントHP80Lが必要です。
 ※ 3 排水ジョイントHP80Lが必要です。前出寸法がかえって大きくなるため、排水管流用がおすすめです。

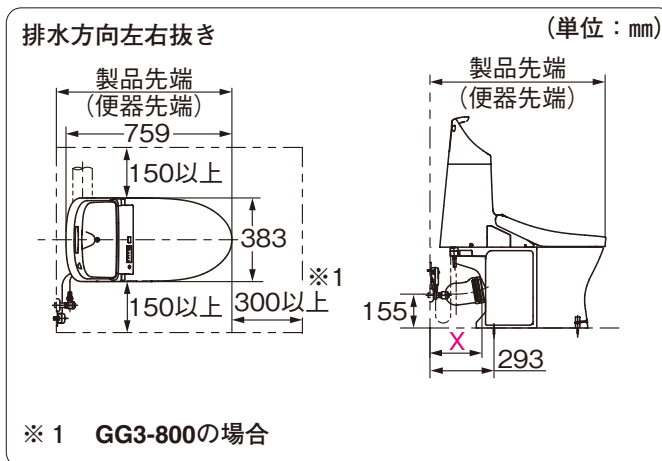
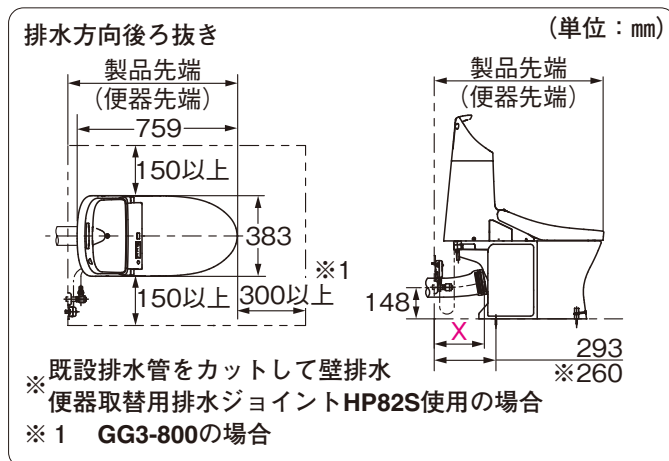
腰掛便器 | マンションリモデル / GG-800 (CS828BP)

ト
イ
レ

事前施工情報

1. 設置スペース

GG-800 (便器部CS828BP) の主な製品寸法は、図のとおりです。既設のトイレスペースおよびドアの開閉に支障がない事をご確認ください。便器先端寸法は、「2. 便器前出寸法一覧」を参照ください。



(1) 排水管の壁からの出代: X

後ろ抜き・左右抜きいずれも 205mm以上

(2) 便器前出および後固定穴

Xが238mmの場合、便器前出寸法は793mm(壁~便器先端)、壁~後固定穴心は293mmになります。

(3) 既設排水管をそのまま利用して施工できない場合でも、条件によっては既設排水管をカットし、排水ジョイント (HP82SまたはHP80L) を使って施工できます。

- 既設排水管と便器排水口との高さの差は30mm以内に限りま。
- 排水経路が逆勾配にならないようご注意ください。
- 既設排水管は塩ビ管であること。(鋼管、鋳鉄管は対応不可)
- 後ろ抜きの場合、カット後の既設排水管は、排水ジョイントの挿入代として直線部が55mm以上必要です。

※ 便器前出寸法 (壁~便器先端) は変わる場合がありますのでご注意ください。

※ 詳細施工については排水ジョイントの施工説明書をご参照ください。

2. 便器前出寸法一覧

1. 排水方向後ろ抜き

製品先端、() は便器先端 単位: mm

既設便器	既設品番	C720PR	C780P	C14PR	C417R	C730P	C760P	C770P	C721PR
既設便器	排水心高さ	100	120			148			155
	便器前出寸法	775	785	707	750	756	765	757	775
排水管流用	製品前出寸法					802(793)			
排水管カット	製品前出寸法					769(760)※1			

2. 排水方向左右抜き

単位: mm

既設便器	既設品番	C720PR	C780P	C14PR	C417R	C730P	C760P	C770P	C721PR
既設便器	排水心高さ	100	120			155			
	便器前出寸法	855	900	707	750	756	765	757	845
排水管流用	製品前出寸法					802(793)			
排水管カット	製品前出寸法					815(806)※3			815(806)※2

※ 「-」は取り替えられません。

※ 給水位置に関しましては51ページをご参照ください。

※1 排水ジョイントHP82Sが必要です。 ※2 排水ジョイントHP80Lが必要です。

※3 排水ジョイントHP80Lが必要です。前出寸法がかえて大きくなるため、排水管流用がおすすめです。

C

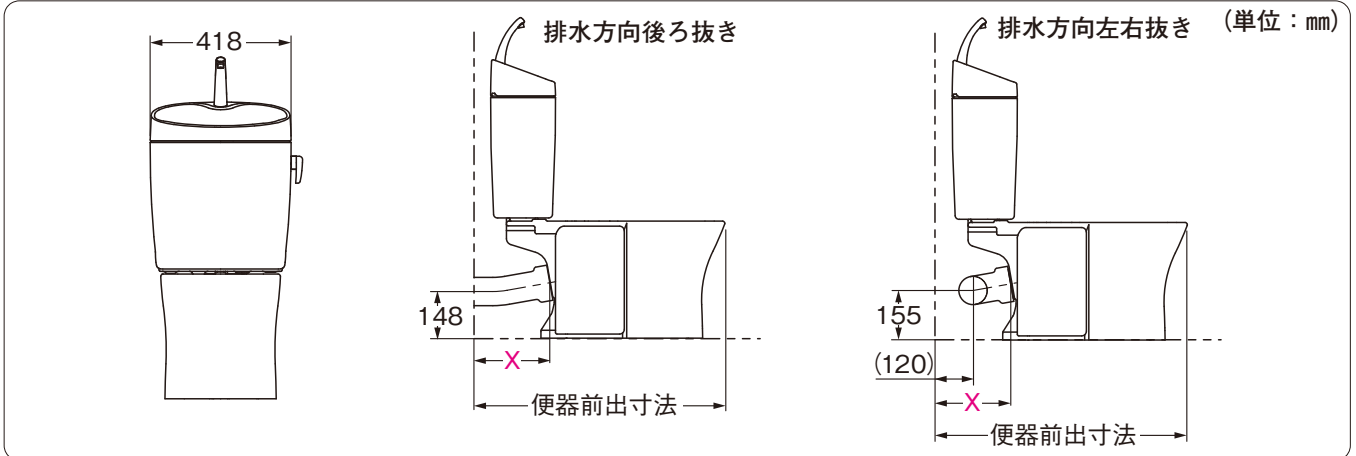
マンションリモデル / GG-800

腰掛便器 | マンションリモデル／ピュアレストEX (CS325BPR)

事前施工情報

1. 設置スペース

ピュアレストEX (CS325BPR) の主な製品寸法は、図のとおりです。既設のトイレスペースおよびドアの開閉に支障がない事をご確認ください。便器前出寸法は、「2. 便器前出寸法一覧」を参照ください。



(1)排水管の壁からの出代：X

後ろ抜き・左右抜きいずれも 205mm以上

(2)便器前出および後固定穴

Xが238mmの場合、便器前出寸法は793mm(壁～便器先端)、壁～後固定穴心は293mmになります。

(3)既設排水管をそのまま利用して施工できない場合でも、条件によっては既設排水管をカットし、排水ジョイント (HP82SまたはHP80L) を使って施工できます。

- 既設排水管と便器排水口との高さの差は30mm以内に限ります。
- 排水経路が逆勾配にならないようご注意ください。
- 既設排水管は塩ビ管であること。(鋼管、鋳鉄管は対応不可)
- 後ろ抜きの場合、カット後の既設排水管は、排水ジョイントの挿入代として直線部が55mm以上必要です。

※ 便器前出寸法 (壁～便器先端) は変わる場合がありますのでご注意ください。

※ 詳細施工については排水ジョイントの施工説明書をご参照ください。

2. 便器前出寸法一覧

1. 排水方向後ろ抜き

単位：mm

既設便器	既設品番	C720PR	C780P	C14PR	C417R	C730P	C760P	C770P	C721PR
	排水心高さ	100	120			148			
前出寸法	775	785	707	750	756	765	757	775	
排水管流用	前出寸法	-		793		-		-	
排水管カット	前出寸法	-		760※1		-		-	

2. 排水方向左右抜き

単位：mm

既設便器	既設品番	C720PR	C780P	C14PR	C417R	C730P	C760P	C770P	C721PR
	排水心高さ	100	120			155			
前出寸法	855	900	707	750	756	765	757	845	
排水管流用	前出寸法	-		793		-		-	
排水管カット	前出寸法	-		806※3		-		806※2	

※ 前出寸法は後ろ壁から便器先端までの前出寸法です。 ※ 「-」は取り替えられません。

※ 給水位置に関しましては52ページをご参照ください。

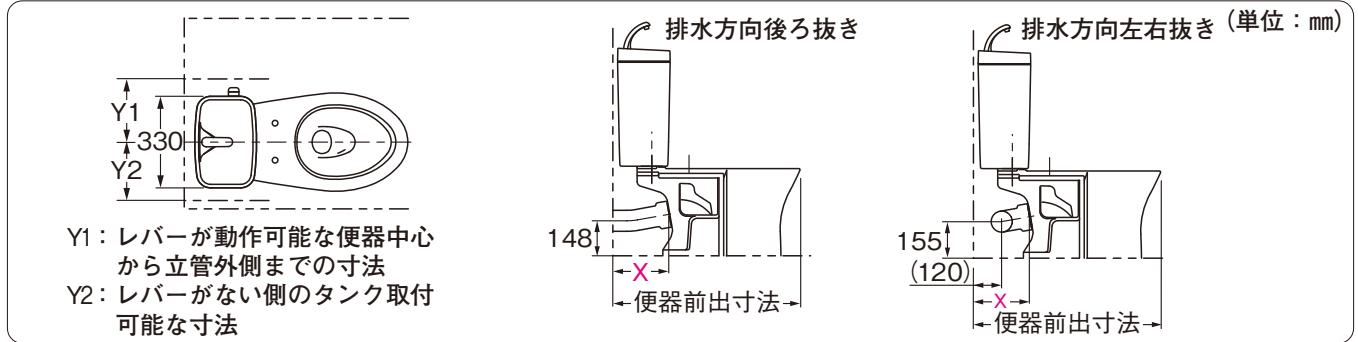
※ 1 排水ジョイントHP82Sが必要です。 ※ 2 排水ジョイントHP80Lが必要です。

※ 3 排水ジョイントHP80Lが必要です。前出寸法がかえって大きくなるため、排水管流用がおすすめです。

事前施工情報

1. 設置スペース

ピュアレストMR (CS215BPR) の主な製品寸法は、図のとおりです。既設のトイレスペースおよびドアの開閉に支障がない事をご確認ください。便器前出寸法は、「2. 便器前出寸法一覧」を参照ください。



- (1)排水管の壁からの出代: X
後ろ抜き・左右抜きいずれも 238mm以上
- (2)便器前出および後固定穴
Xが238mmの場合、便器前出寸法は793mm (壁～便器先端)、壁～後固定穴心は293mmになります。
- (3)レバー操作に必要な空間取り合い
レバーが動作可能な便器中心～立管外側 (Y1) の最小寸法は、230mmです。器具選定の前に現場のY1寸法を確認し、設置可能なことを施主様と同意の上で施工をお願いします。また、レバーがない側のタンク取付可能な最小寸法Y2は、195mmです。
- (4)既設排水管をそのまま利用して施工できない場合でも、条件によっては既設排水管をカットし、排水ジョイント (HP82SまたはHP80L) を使って施工できます。
 - 既設排水管と便器排水口との高さの差は30mm以内に限ります。
 - 排水経路が逆勾配にならないようご注意ください。
 - 既設排水管は塩ビ管であること。(鋼管、鋳鉄管は対応不可)
 - 後ろ抜きの場合、カット後の既設排水管は排水ジョイントの挿入代として直線部が90mm以上必要です。

※ 便器前出寸法 (壁～便器先端) は変わる場合がありますのでご注意ください。

※ 詳細施工については排水ジョイントの施工説明書をご参照ください。

2. 便器前出寸法一覧

1. 排水方向後ろ抜き

単位: mm

既設便器	既設品番	C720PR	C780P	C14PR	C417R	C730P	C760P	C770P	C721PR
既設便器	排水心高さ	100	120	148				155	
	前出寸法	775	785	707	750	756	765	757	775
排水管流用	前出寸法	-		793				-	
排水管カット	前出寸法	-		-				793※1	

2. 排水方向左右抜き

単位: mm

既設便器	既設品番	C720PR	C780P	C14PR	C417R	C730P	C760P	C770P	C721PR
既設便器	排水心高さ	100	120	155					
	前出寸法	855	900	707	750	756	765	757	845
排水管流用	前出寸法	-		793				-	
排水管カット	前出寸法	-		806※3				806※2	

- ※ 前出寸法は後ろ壁から便器先端までの前出寸法です。 ※ 「-」は取り替えられません。
- ※ 給水位置に関しましては54ページをご参照ください。
- ※ 1 排水ジョイントHP82Sが必要です。 ※ 2 排水ジョイントHP80Lが必要です。
- ※ 3 排水ジョイントHP80Lが必要です。前出寸法がかえって大きくなるため、排水管流用がおすすめです。