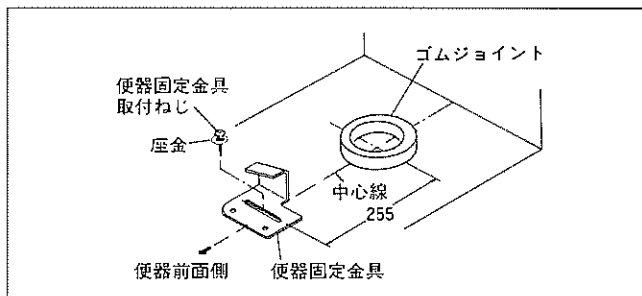
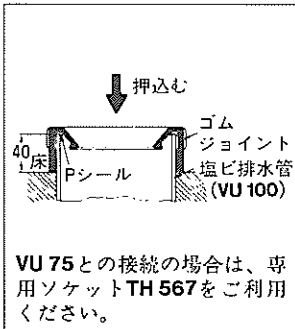


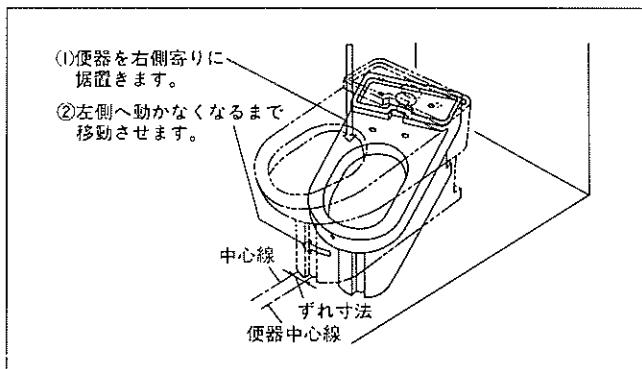
エバジオンシリーズ大便器

施工方法

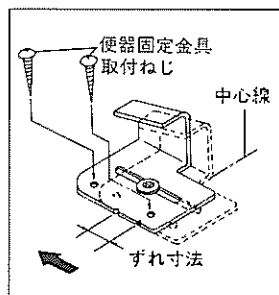
1. 給水管及び塩ビ排水管 (VU 100) を所定の位置に取出しておきます。
2. 床仕上げ後、床仕上げ面より約40mmの高さで塩ビ排水管を切断します。(切断面は平滑に仕上げてください。)
3. 塩ビ排水管にゴムジョイントを取付けます。
4. 排水管心を基準に中心線をけがきます。
5. 便器固定金具を図の位置に仮固定します。仮固定は下穴をあけた後、木ねじに座金を取付け、固定金具の長穴のみで行ってください。



6. 便器が便器固定金具に乗り上げない程度に前部を右寄りにして便器排水口をゴムジョイントに差し込み、排水口を中心に前部が動かなくなるまで左側に移動させます。
7. 便器中心線とけがき中心線のずれ寸法を測定しておきます。



8. いったん便器を外します。
9. 便器のずれ方向 (右側又は左側) とは逆方向に固定金具をずれ寸法だけずらし、位置を決めた後、再度固定金具を仮固定します。
10. 便器を取付け、便器後方の床固定木ねじの位置をけがきます。
11. 再度便器を外し、固定金具取付ねじ2カ所に下穴をあけ同金具を本固定し、あわせて便器後方の床固定木ねじ位置にも下穴をあけておきます。
12. 便器を再度取付け、床固定木ねじを締付けます。

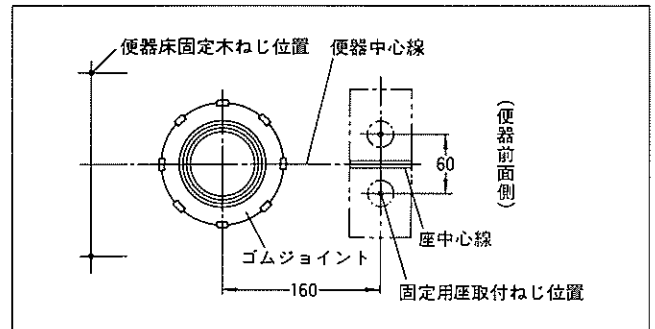


ロマンシアシリーズ大便器

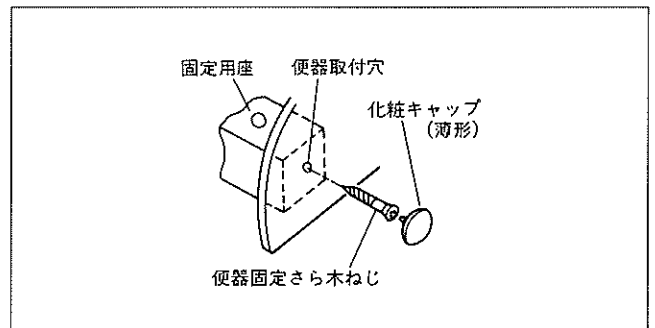
施工方法

●床下排水タイプ (C 830, C 835)

1. ~3. まではエバジオンシリーズと同じ (左文章参照)
4. 便器排水口をゴムジョイントに差し込んで便器を仮据えし、便器床固定木ねじの位置をけがきます。
5. 便器を外し、下図の位置に固定用座の固定穴位置をけがきます。このとき便器中心線に座の中心線を合わせてください。



6. 固定穴4カ所に下穴をあけた後、固定用木片を床に固定します。
7. 便器排水口をゴムジョイントに差し込み、便器を床固定木ねじで仮固定してください。
8. 便器固定さら木ねじを便器前面の取付穴から固定用座に、便器に直角の向きにねじ込み、便器を固定します。なお、木ねじは便器をずらさないため、木ねじ頭部が便器に触れるまでねじ込んだら反対側をねじ込み、そののち完全に締めてください。
9. 床固定木ねじを本固定します。
10. 床固定木ねじ及び便器固定さら木ねじに各々の化粧キャップを取付けます。なお、薄形の化粧キャップが便器固定さら木ねじ用です。



●床上排水タイプ (C 831P, C 835P)

図の位置に便器を仮据えし、以降は床下排水タイプの施工方法に準じて施工を行ってください。

