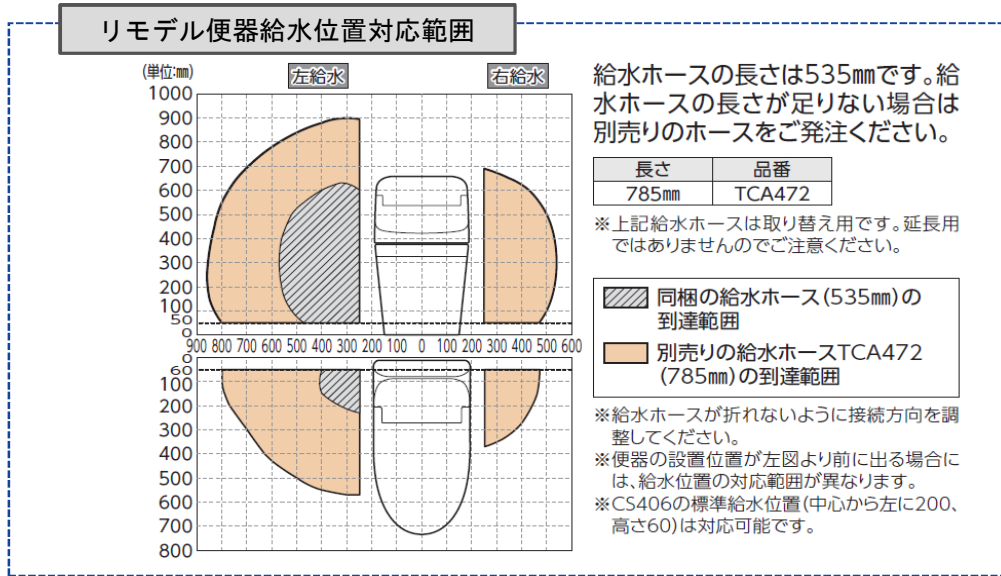


C406P/BP系（壁排水）から ホテル向ウォシュレット一体形便器（TCF9271系/9201系）壁排水対応方法



■壁排水の場合の対応方法

標準便器壁排水対応範囲

排水心高さ調整範囲
標準120mm±10mm
(110mm~130mm)

C406BPは排水心高さ
100mmのため、このまま
では対応できません。

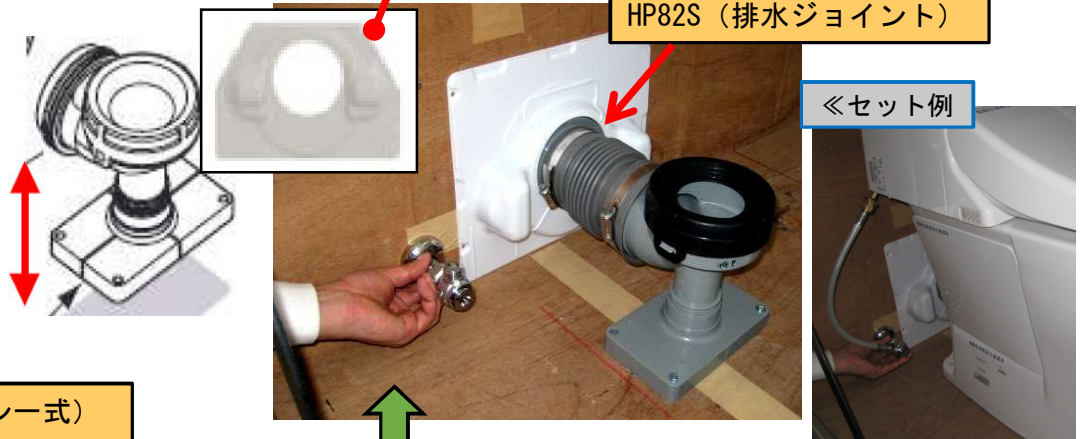
HP876（壁排水オプション一式）
排水心高さを20mm
偏心する部材を使用します。
120mm ⇒ 100mm

HP876（壁排水オプション一式）
カバーはこちらになります。

壁排水用オプション
(HP876を使用)

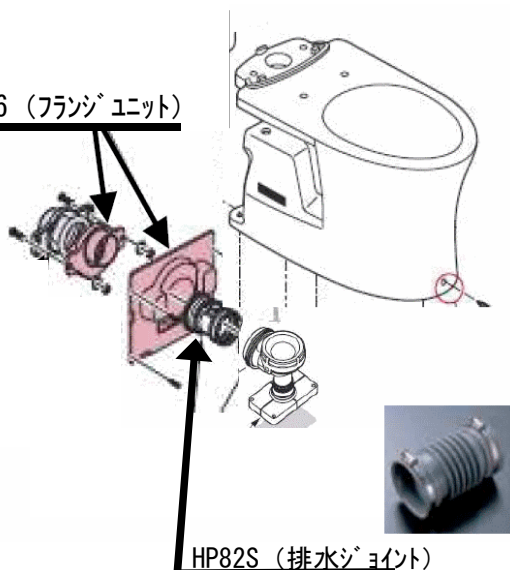
HP82S（排水ジョイント）

≪セット例

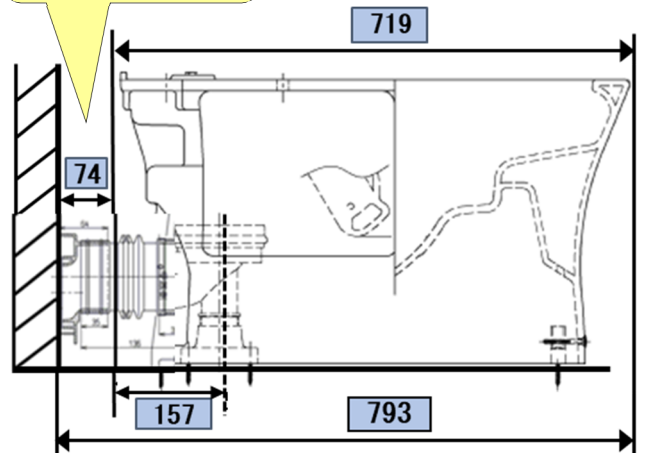


便器前出寸法
74mmとなります。

HP876（フランジユニット）



HP82S（排水ジョイント）



ご注意：
表示されている図は実際の
形状と異なる場合があります。