

C406P/BP系（壁排水）から GG(TCF94*5系)、GG-800(TCF93*5L系)、 パブリック向ウォシュレット一体形便器(TCF9241系/9251系) 壁排水対応方法

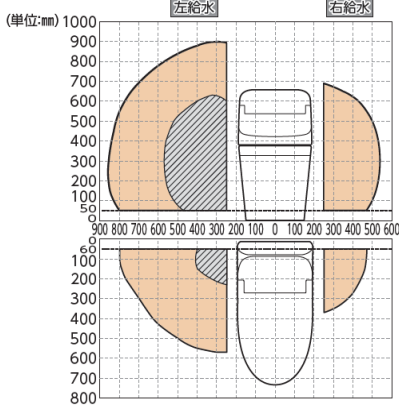
リモデル便器給水位置対応範囲

給水ホースの長さは535mmです。給水ホースの長さが足りない場合は別売りのホースをご発注ください。

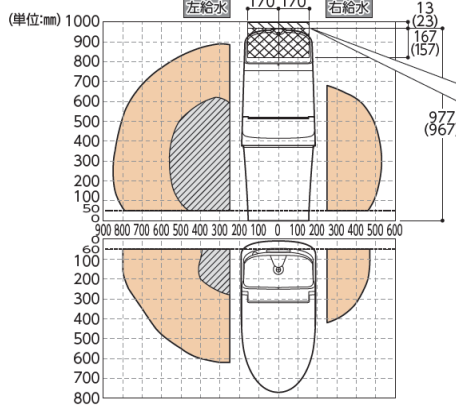
| 長さ | 品番 |
|-------|--------|
| 785mm | TCA472 |

※左記給水ホースは取り替え用です。延長用ではありませんのでご注意ください。
※CS406の標準給水位置(中心から左に200、高さ60)は対応できます。
※GG-800の場合、C150Eの標準給水位置(中心から左に150、高さ170)にも対応できます。

GG-800以外



GG-800の場合



〈壁〉
タンク隔付形便器などからのリモデルで既設の給水取出位置が左図のハatched部分にある場合には、取替用止水栓品番:TS220FURを別途現場手配いただくことになります。

取替用止水栓 (TS220FUR)

※ハatched:タンクとの干渉を避けるためにタンクの背面と壁との距離を55mm以上確保してください。
※()寸法は排水心高さ148/155mmの場合となります。

ハatched 同梱の給水ホース(535mm)の到達範囲
□ 別売りの給水ホースTCA472(785mm)の到達範囲
※給水ホースが折れないように接続方向を調整してください。
※便器の設置位置が左図より前になる場合には、給水位置の対応範囲が異なります。
※寒冷地の場合、給水対応範囲は床給水のみとなります。

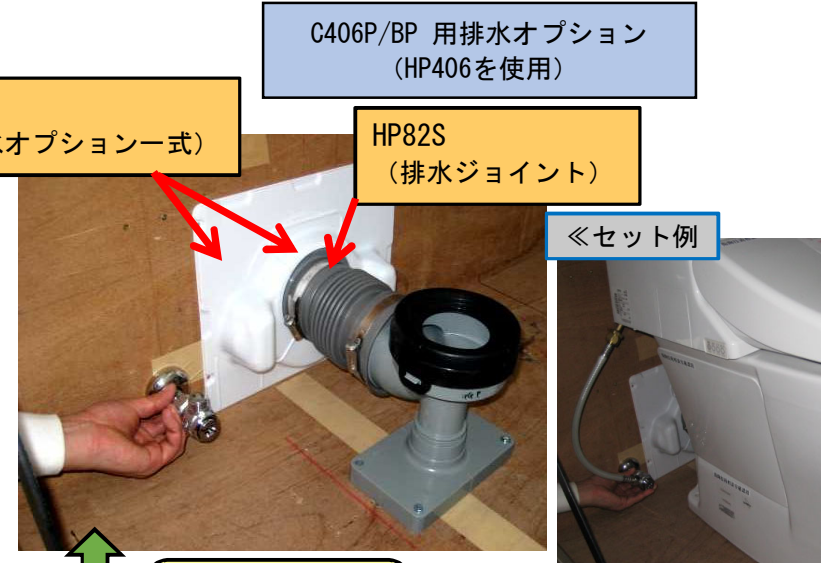
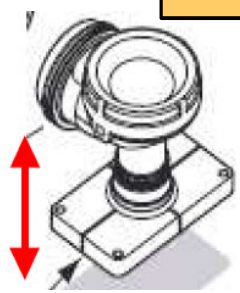
壁排水の場合の対応方法

標準便器壁排水対応範囲

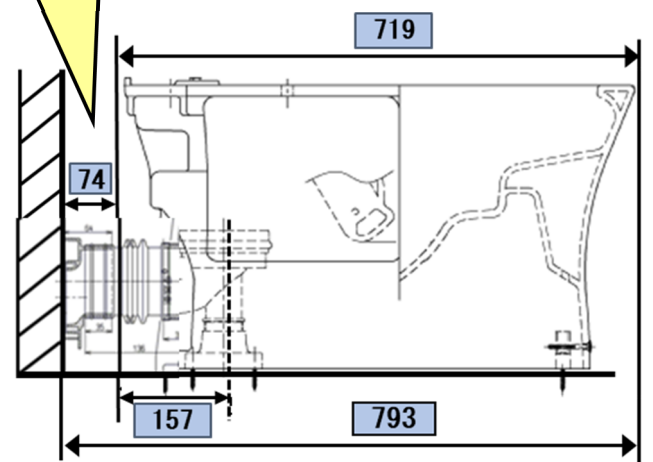
排水心高さ調整範囲
標準120mm±10mm
(110mm~130mm)

C406BPは排水心高さ
100mmのため、このまま
では対応できません。

HP406 (排水オプション一式)
排水心高さを20mm
偏心する部材を使用します。
120mm ⇒ 100mm



便器前出寸法
74mmとなります。



壁フランジがTOTO品
HP550 (塩ビ管用)
又は
TW450W (鉛管用)
の時に使用可能です。
*鉛管の場合は別途
固定ボルトHM406W
が必要です。

HP406 (フランジユニット)

HP82S (排水ジョイント)

ご注意：
表示されている図は実際の
形状と異なる場合があります。