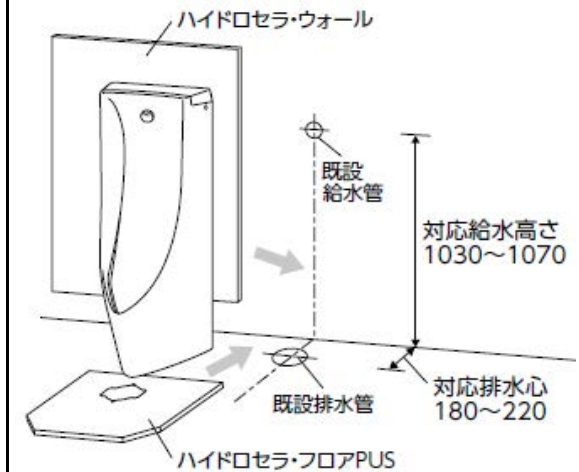


US910系への取替対象小便器一覧表



青文字はリンク情報があります。

| 既設小便器 | | | 必要部材 | 発注品番 |
|--------|--------------------|-------|---|--|
| 品番 | 給水位置 | 排水心 | リモデル給水セット | |
| U307系 | 1070mm | 220mm | 不要 (標準で対応可) イメージはこちら | <①発注品番 (総合セット品番) > 塩ビ管 (排水ソケットHP910セット) ・UFS910(AC100V) ・UFS910W(自己発電) ・UFS910J(AC100V・きれい除菌水搭載) 鉛管 (排水ソケットHP910Eセット) ・UFS910M (AC100V) ・UFS910WM(自己発電) ・UFS910JM(AC100V・きれい除菌水搭載) <②総合セット品番内訳> <③排水接続 (取替) > ②の品番内訳と③の排水接続イメージはこちら |
| U308系 | 1030mm | 200mm | | |
| U508系 | 1040mm | 220mm | | |
| U850系 | 1055mm | 200mm | | |
| US620系 | 1040mm | 220mm | | |
| US820系 | 1040mm | 220mm | | |
| UJ300系 | 940mm | 220mm | オプション品必要 (HM910) イメージはこちら | |
| US610系 | 940mm | 220mm | | |
| US810系 | 940mm | 220mm | | |
| US301系 | 920mm (心ずれ右100) | 220mm | オプション品必要 (HM910L) イメージはこちら | |



★TOTOの主な床置床排水小便器 (U307、U308、U508、US620、US820など) からのリモデルは給排水位置の変更が不要です。
(UJ300、US610、US810、US301の場合は、別売品のリモデル給水セットを使用することにより対応可能です)

★上記の記載以外の既設小便器からの取り替えはできません。

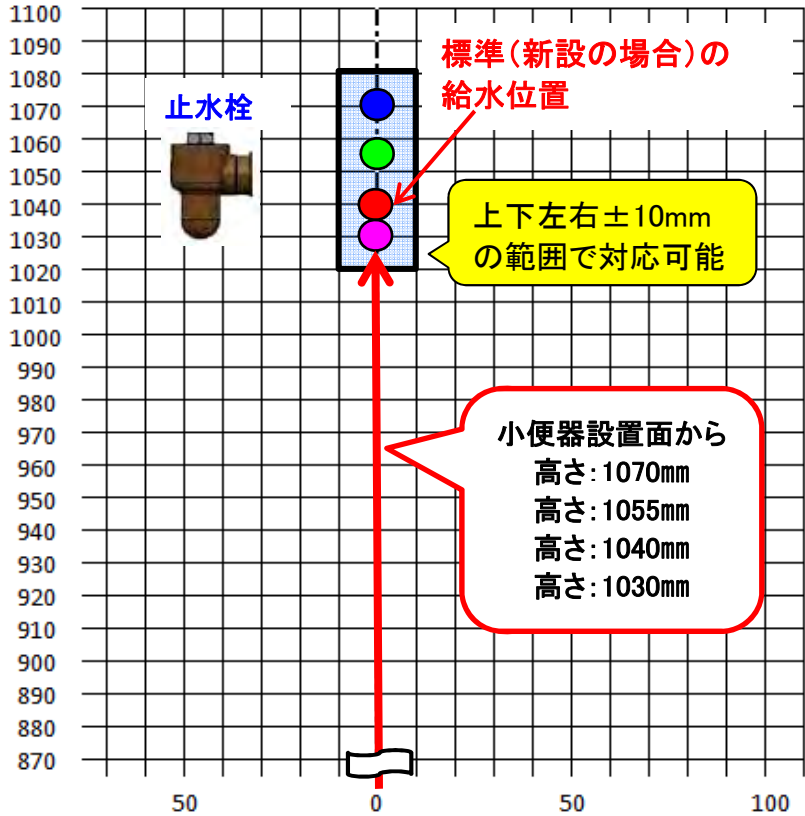
※1

★給排水位置の寸法対応範囲が広いので、壁面にハイドロセラ・ウォールの張り増しや、床にハイドロセラ・フロアPUSの設置が簡単にできます。

※1 リモデル時にハイドロセラ・フロアPUS (AB663S) を新規に設置する場合は、小便器高さが変わるため上表とは給水位置が異なりますが既設がTOTO製フランジでハイドロセラ・フロアPUS (AB663S) 設置の場合は、リモデル給水セットの調整代の範囲で対応可能です。

給水範囲

戻る

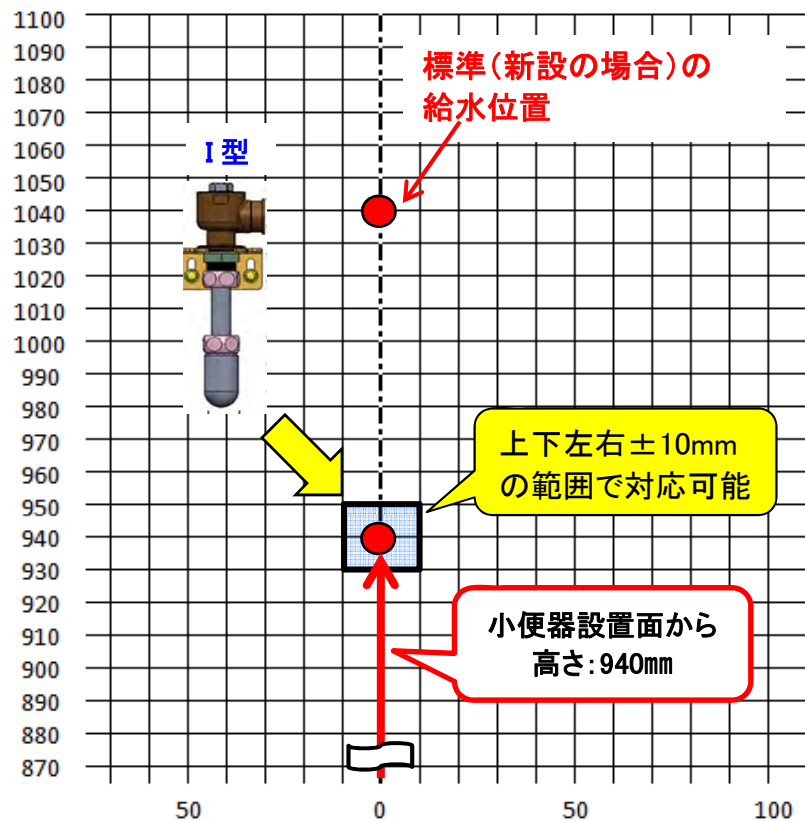


下記品番については、給水位置の変更は不要です。
標準品(オプション品不要)で対応可能です。

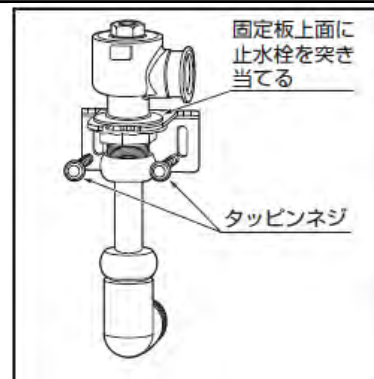
| 品番 | 給水高さ |
|----------|--------|
| ● U307系 | 1070mm |
| ● U850系 | 1055mm |
| ● U508系 | 1040mm |
| ● US620系 | 1040mm |
| ● US820系 | 1040mm |
| ● U308系 | 1030mm |

UJ300、US610、US810系からの取替（給水位置）
別売のリモデル給水セットを使用することにより対応可能です。

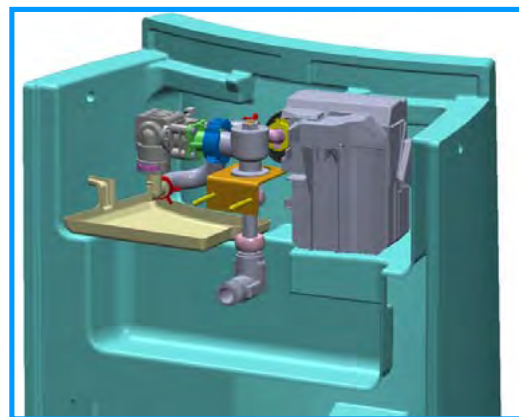
戻る



HM910:リモデル給水セット(I型)

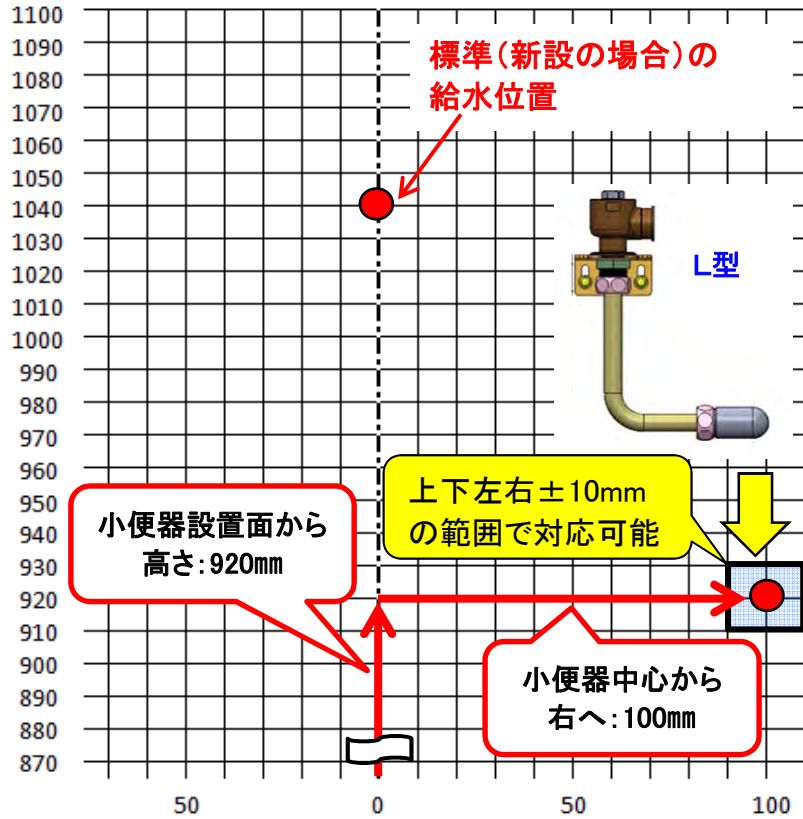


リモデル給水セット
を使ったイメージ図

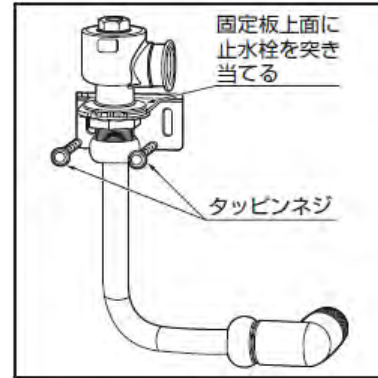


US301系からの取替(給水位置)
別売のリモデル給水セットを使用することにより対応可能です。

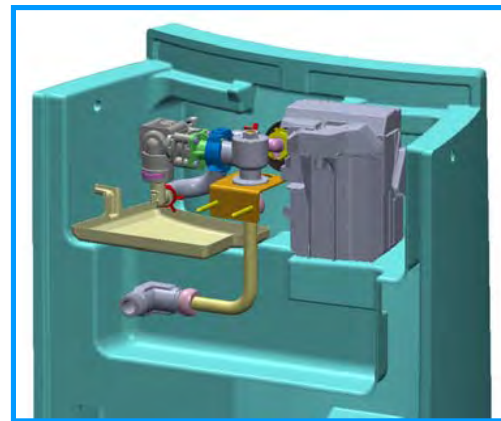
戻る



HM910L:リモデル給水セット(L型)



リモデル給水セットを使ったイメージ図







■ UFS910系小便器の排水ソケット構成と接続イメージ

戻る

【塩ビ管】

| 総合セット品番 | 便器品番 | 排水ソケット品番 |
|---------|--------|----------|
| UFS910 | US910 | HP910 |
| UFS910W | US910W | |
| UFS910J | US910J | |

注) 既設排水ソケットを塩ビ管に接着されている場合は、持ち出しニップル等で排水管を立ち上げ直してください。

| | | 新設 | | リモデル | |
|-------|------|--|--|---|---|
| 品番 | 対応配管 | 構成部品 | 排水管 | 構成部品 | 排水管 |
| HP910 | 塩ビ管 |  | 塩ビ管  |  | 塩ビ管  (★1) ソケットタイプ |



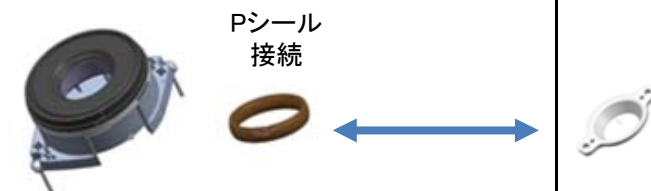

(★1) T64FWNに塩じつば広げで施工している場合は、漏水のリスクがあるため、床下で排水管VU50を切断し、持ち出しニップルなどで立ち上げ直した上で、新設塩ビ管用フランジHP910にて対応ください。

既設ソケットは取り外し

【鉛管】

| 総合セット品番 | 便器品番 | 排水ソケット品番 |
|----------|--------|----------|
| UFS910M | US910 | HP910E |
| UFS910WM | US910W | |
| UFS910JM | US910J | |

【リモデル対象既存フランジ】
T64FWN、T64SW、T64S1W、HP510E

| | | 新設 | | リモデル | |
|--------|------|--|---|---|---|
| 品番 | 対応配管 | 構成部品 | 排水管 | 構成部品 | 排水管 |
| HP910E | 鉛管 |  | 鉛管  |  | 鉛管  |

注) 鉛管新設の際は、T64FWNを別途手配必要

注) リモデル現場で鉛管新設現場は、別途(T64FWN)発注のこと