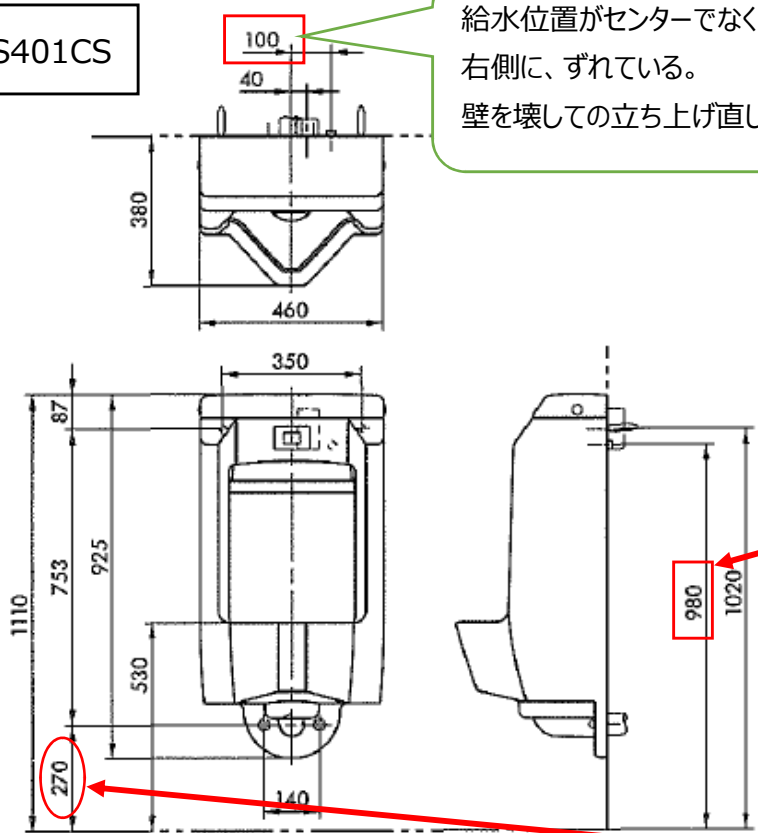


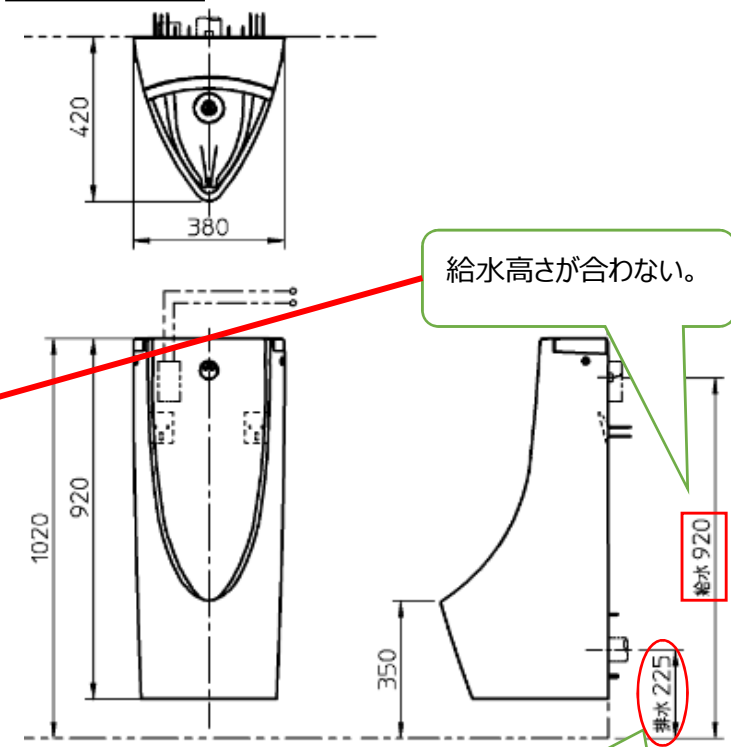
# US401系 と US900系の給排水位置の違い

US401CS



給水位置がセンターでなく100mm  
右側に、ずれている。  
壁を壊しての立ち上げ直しが必要。

US900R



給水高さが合わない。

排水高さが合わない。

270

980

給水 920

排水 225