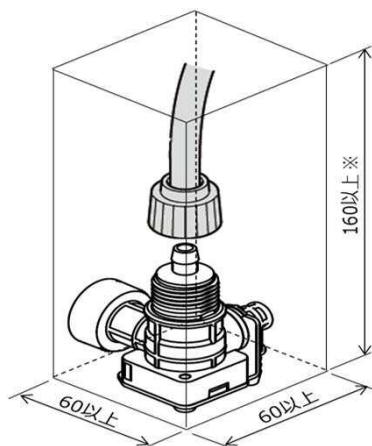


膨張水処理ユニット (RHE710R) セット可否

◆設置スペースの確認

膨張水処理継手を電気温水器の出湯口に接続するにあたり、施工状態にて下記寸法のスペースが電気温水器の出湯口のまわりにある事を確認ください。スペースが無い場合は膨張水処理ユニットは接続できません。



※膨張水処理継手の高さ+スパウト連結ホース
が接続できる寸法

電気温水器品番	膨張水処理ユニット			接続部 締め付け方法
	品番	全体図	継手部形状	
REA06H/K※1 REA06GH/HH/KH/JH REA06GA/HA/KA/JA REA06GN/HN/KN/JN REAH06A11/A11R REAK06A11/A11R	RHE710R			ローレット袋ナットを手締め
REA03H/K/H-1/K-1※1 REA03HN/KN REA03HA/KA REA03HH/KH REA03L RECK03A1/A1R/A1S RECK03B1 REAH03A1/A1R/A1S REAH03B1 REAH03A11/A11R/A11S REAH03B11 REAK03A1 REAK03A11/A11R/A11S REAK03B11 REAL03A11/A11R REAL03B11 REAM03A1/A1R REAM03A11/A11R				
REC03K	膨張水処理継手が天面パネルと干渉するためセットできません。			

※1: ホース径を変換 (φ9⇒φ7) する継手 (部品品番: TH13168) とパッキン (部品品番: TH93772E) が必要です。

※ハイバック洗面器との組み合わせで、隠蔽設置する場合は、膨張水処理ユニットはセットできません。

膨張水処理ユニットをセットするスペースがありません。