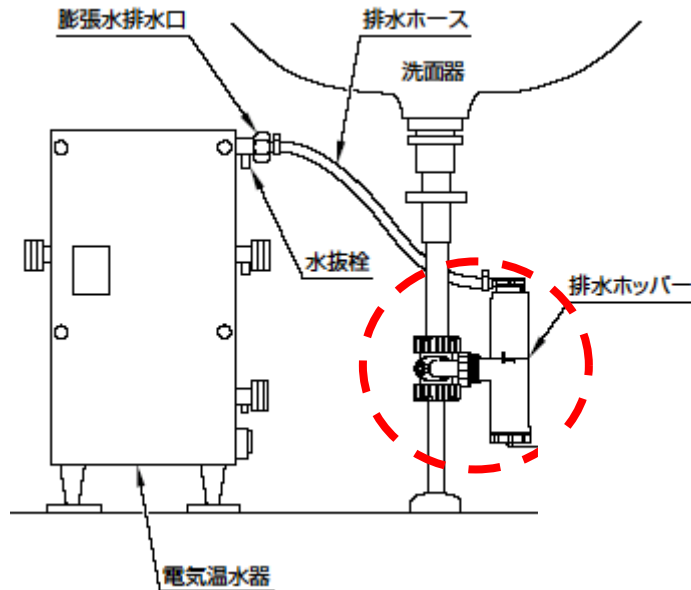


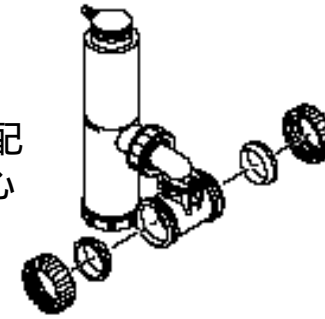
< 別売品 > 排水ホッパー (パブリック用)

密閉式と開放式の違い



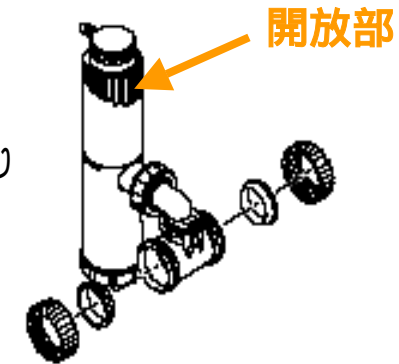
【密閉式】
 施工時の傾きなどで水漏れする心配
 がありませんので隠蔽設置でも安心
 です。

適用機種:REWシリーズ 手洗用



【開放式】
 施工時に本体の傾きを10度以内
 する必要がありますが、開放部により
 吐水口空間を確実に確保できます。

適用機種:REKシリーズ 飲料用



	本体構造	逆止弁	施工上の注意	洗面器排水管詰まり + 逆止弁故障 (2重故障) [発生の可能性は極めて低い]	おすすめ機種
開放式	開放部有り 臭いが洩れる	有り	本体の傾き:10度以内	排水ホッパー本体の開放部より溢れる 電温本体へ逆流しない 床が濡れる	REK REW 電温本体への逆流を確実に 防ぐため、飲料用におすすめ
密閉式	開放部無し 臭いは洩れない	有り	-	排水ホッパー本体よりの溢れなし 床が濡れない 電温本体へ逆流する	REW REKを洗い物用のみとして 使用する場合 特に、キャビネット内設置の 場合は、水漏れの発見が 難しいのでおすすめ