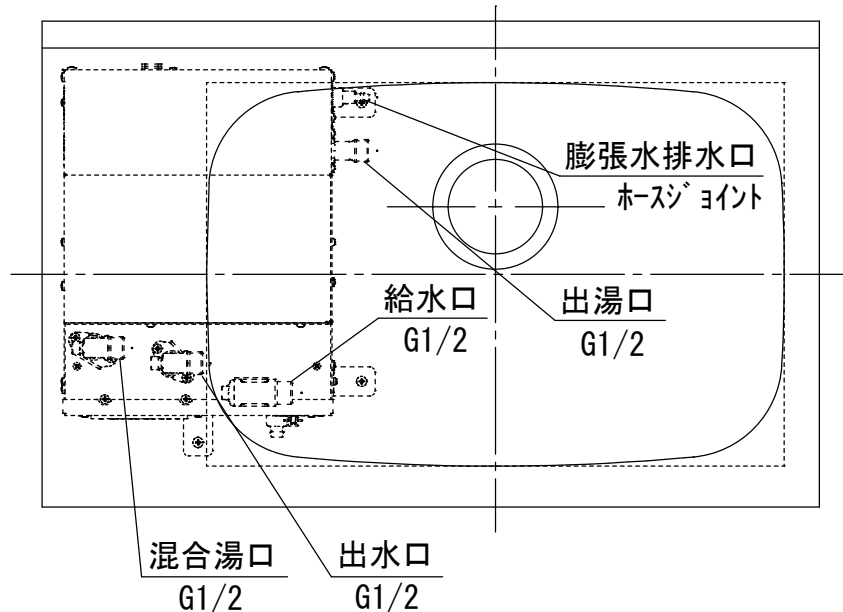


【キッチンに設置する場合の最小必要寸法】※下図 2 点鎖線部

品番	間口	高さ	奥行き
REKB12A1/A12 REKB12A2/A22	350	420	390 ★

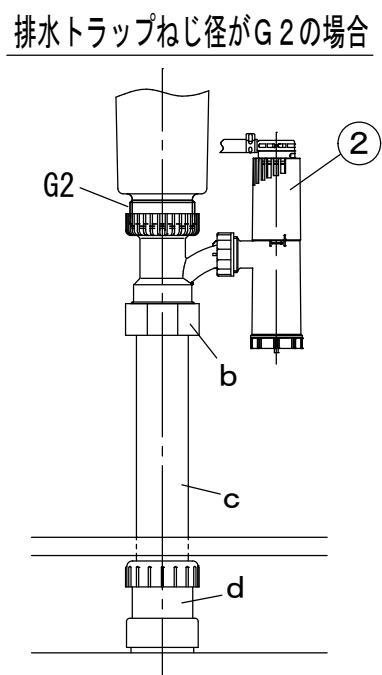
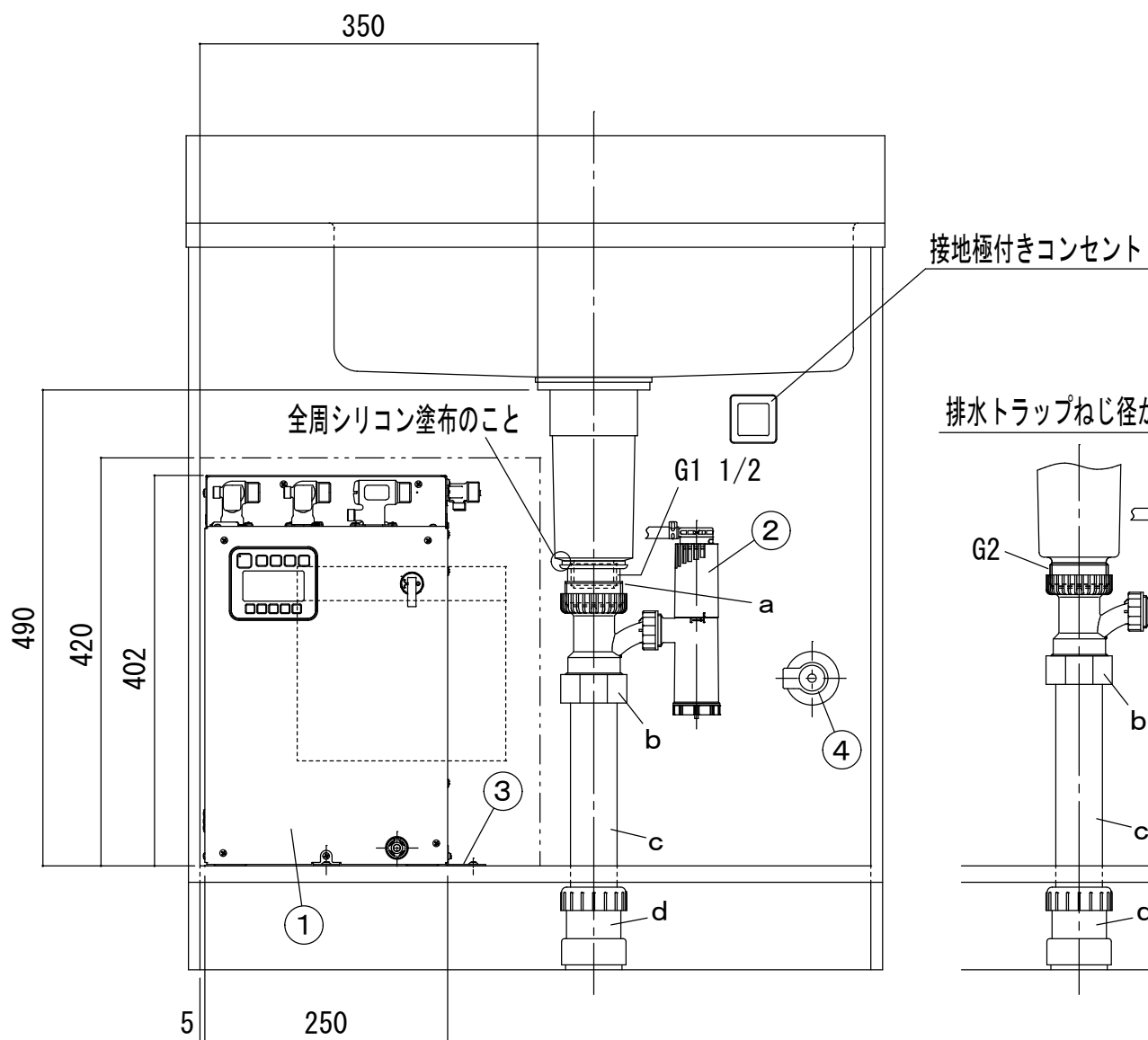
★下図の様に、包丁挿しの下に耐震用脚取付用の奥行き30mmのスペースが確保できれば、電温本体部分の必要奥行き寸法は360mmでOKです。



器具明細				
番号	品番	名称	数量	備考
1	REKB12A1/A12 REKB12A2/A22	電気温水器	1	
2	RHE22H-50N	排水ホッパー	1	
3	RHE708R	耐震用脚	1	
4	TL347CU	フィルター付き止水栓	1	※1
5	RHE438	ニップル	2	※2
6		連結管	4	※3
7		排水配管部材	一式	※4
8	TH651	接続口キャップ	1	※5

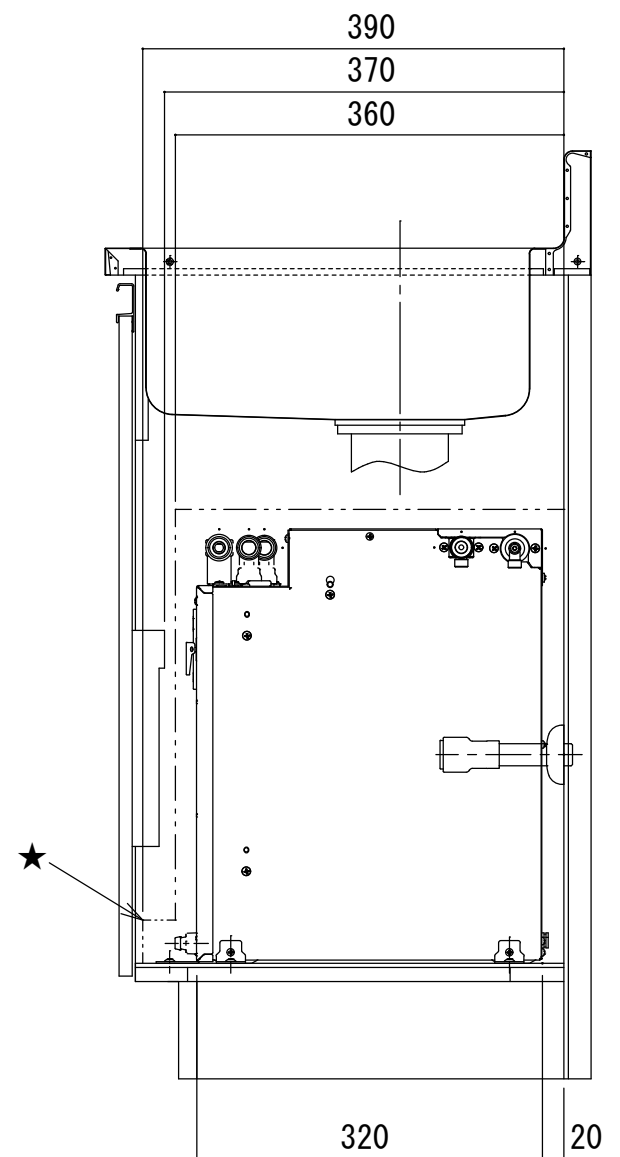
- ※1 床給水の場合…TL348CU
- ※2 1穴台付き混合栓の場合のみ。
- ※3 水栓タイプや設置寸法に応じた必要長さを現場手配ください。  
連結管本数：①混合栓と熱湯用単水栓に接続する場合…4本  
                  ②混合栓のみに接続する場合…3本  
                  ③熱湯用単水栓のみに接続する場合…2本  
                  ④熱湯口付き混合栓まぜーるに接続する場合…3本
- ※4 現場手配。下表をご参考ください。
- ※5 ※3-②の時に1個、※3-③の時に2個、※3-④の時に1個必要です。  
(※3-②…出湯口塞ぎ用、※3-③…混合湯口・出水口塞ぎ用)  
(※3-④…混合湯口塞ぎ用)

【注記】電気温水器の満水質量に耐えられるよう、必要に応じてキャビネット底板に補強などの処置を行ってください。



排水配管部材 (参考)

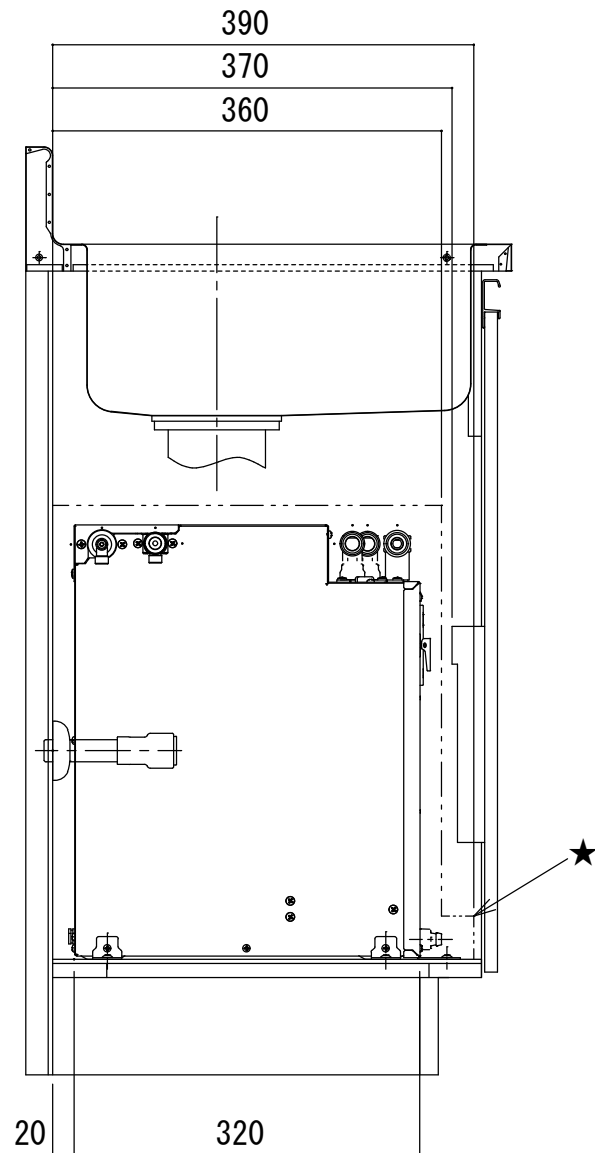
記号	部材名称
a	G1 1/2→G2変換アダプター
b	G2袋ナット(パッキン付き)
c	塩ビ直管 (VP40)
d	排水アダプタ (50A用)



器具明細				
番号	品番	名称	数量	備考
1	REKB12A1/A12 REKB12A2/A22	電気温水器	1	
2	RHE22H-50N	排水ホッパー	1	
3	RHE708R	耐震用脚	1	
4	TL347CU	フィルター付き止水栓	1	※1
5	RHE438	ニップル	2	※2
6		連結管	4	※3
7		排水配管部材	一式	※4
8	TH651	接続口キャップ	1	※5

- ※1 床給水の場合…TL348CU
- ※2 1穴台付き混合栓の場合のみ。
- ※3 水栓タイプや設置寸法に応じた必要長さを現場手配ください。  
 連結管本数：①混合栓と熱湯用単水栓に接続する場合…4本  
                   ②混合栓のみに接続する場合…3本  
                   ③熱湯用単水栓のみに接続する場合…2本  
                   ④熱湯口付き混合栓まぜーるに接続する場合…3本
- ※4 現場手配。下表をご参考ください。
- ※5 ※3-②の時に1個、※3-③の時に2個、※3-④の時に1個必要です。  
 (※3-②…出湯口塞ぎ用、※3-③…混合湯口・出水口塞ぎ用)  
 (※3-④…混合湯口塞ぎ用)

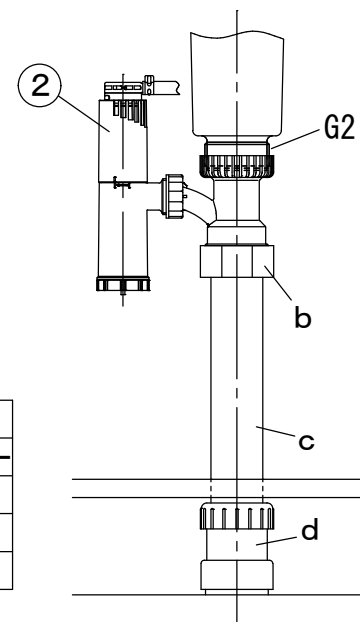
【注記】電気温水器の満水質量に耐えられるよう、必要に応じてキャビネット底板に補強などの処置を行ってください。



排水配管部材 (参考)

記号	部材名称
a	G1 1/2→G2変換アダプター
b	G2袋ナット(パッキン付き)
c	塩ビ直管 (VP40)
d	排水アダプタ (50A用)

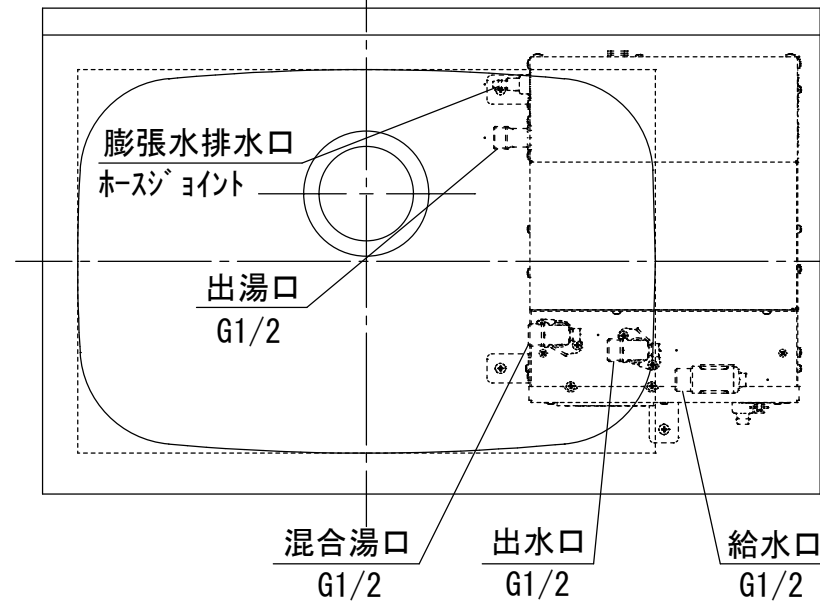
排水トラップねじ径がG2の場合



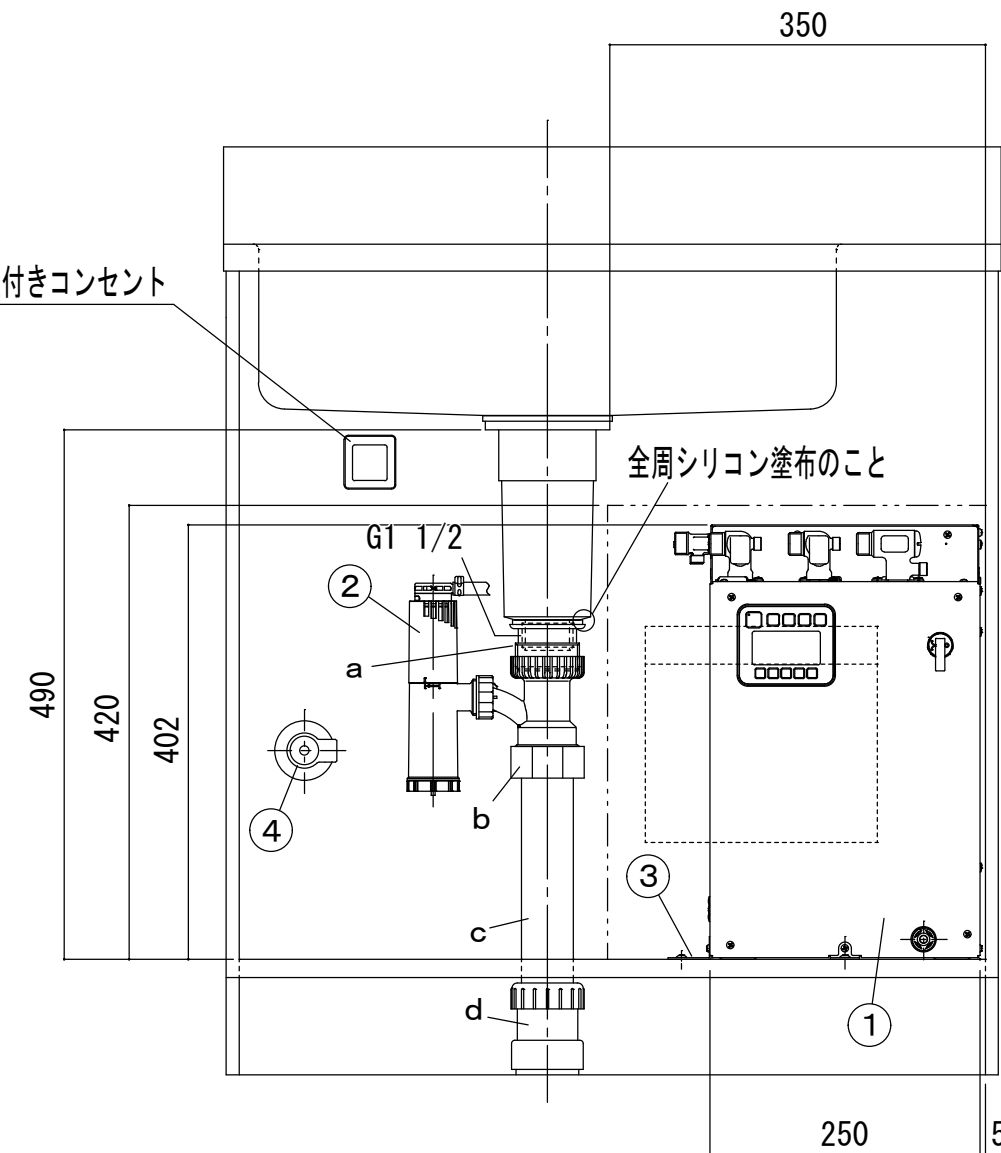
【キッチンに設置する場合の最小必要寸法】※下図2点鎖線部

品番	間口	高さ	奥行き
REKB12A1/A12 REKB12A2/A22	350	420	390 ★

★下図の様に、包丁挿しの下に耐震用脚取付用の奥行き30mmのスペースが確保できれば、電温本体部分の必要奥行き寸法は360mmでOKです。



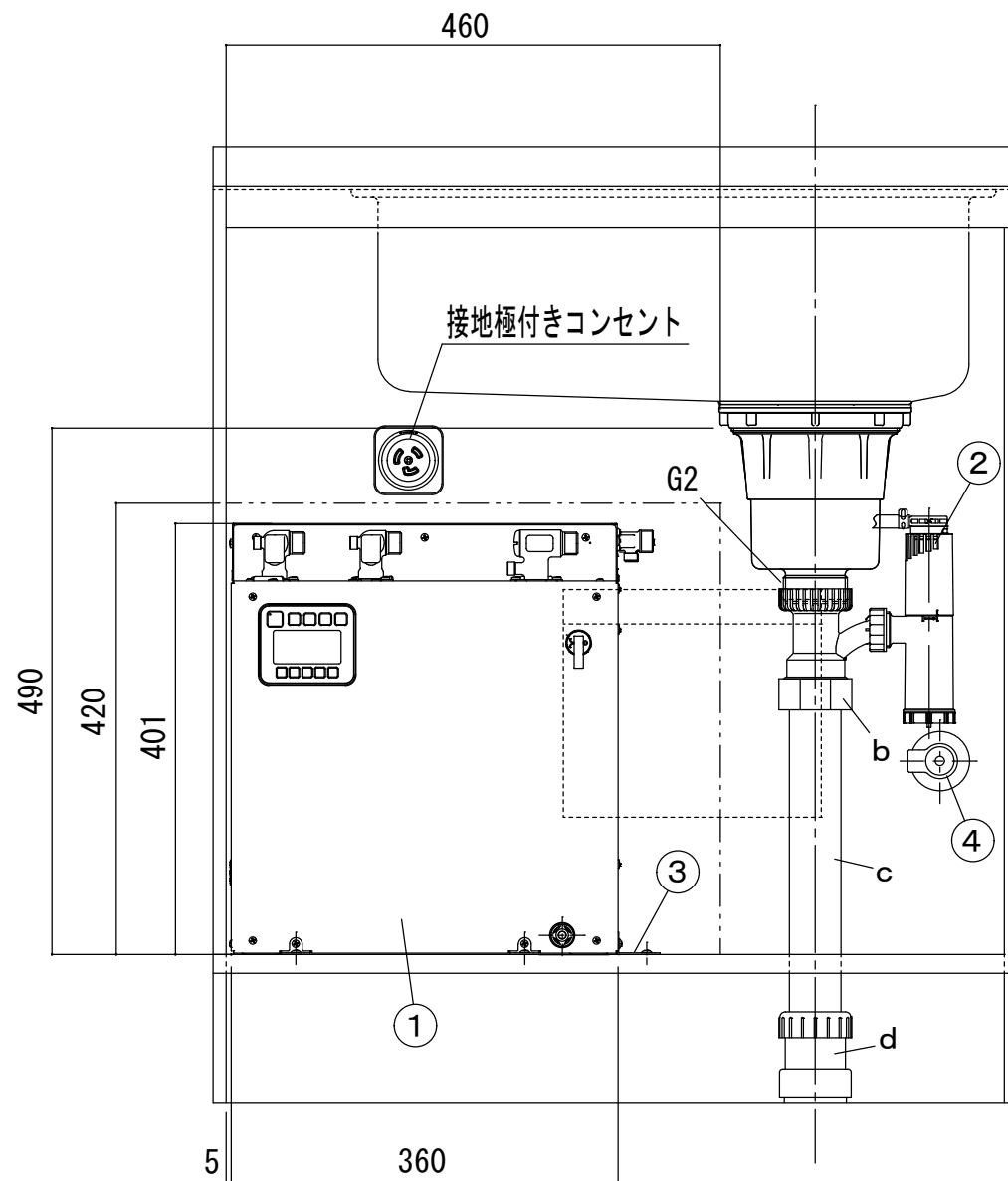
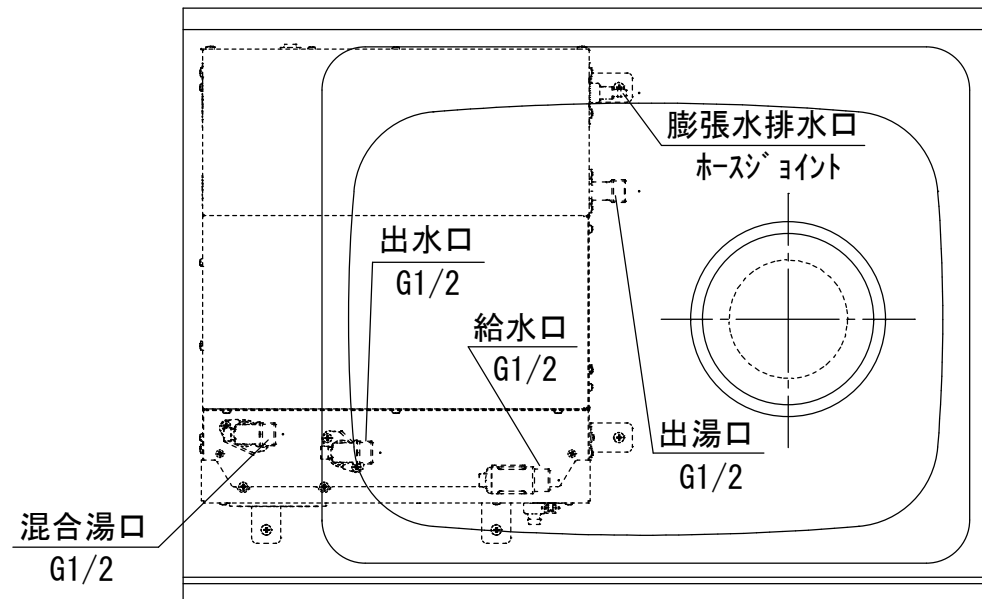
接地極付きコンセント



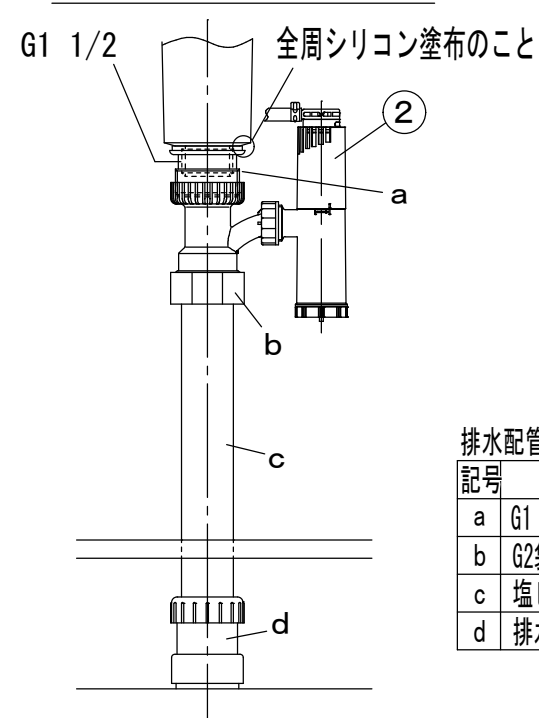
【キッチンに設置する場合の最小必要寸法】※下図2点鎖線部

品番	間口	高さ	奥行き
REKB25A2/A22	460	420	490 ★

★下図の様に、包丁挿しの下に耐震用脚取付用の奥行き30mmのスペースが確保できれば、電温本体部分の必要奥行き寸法は460mmでOKです。

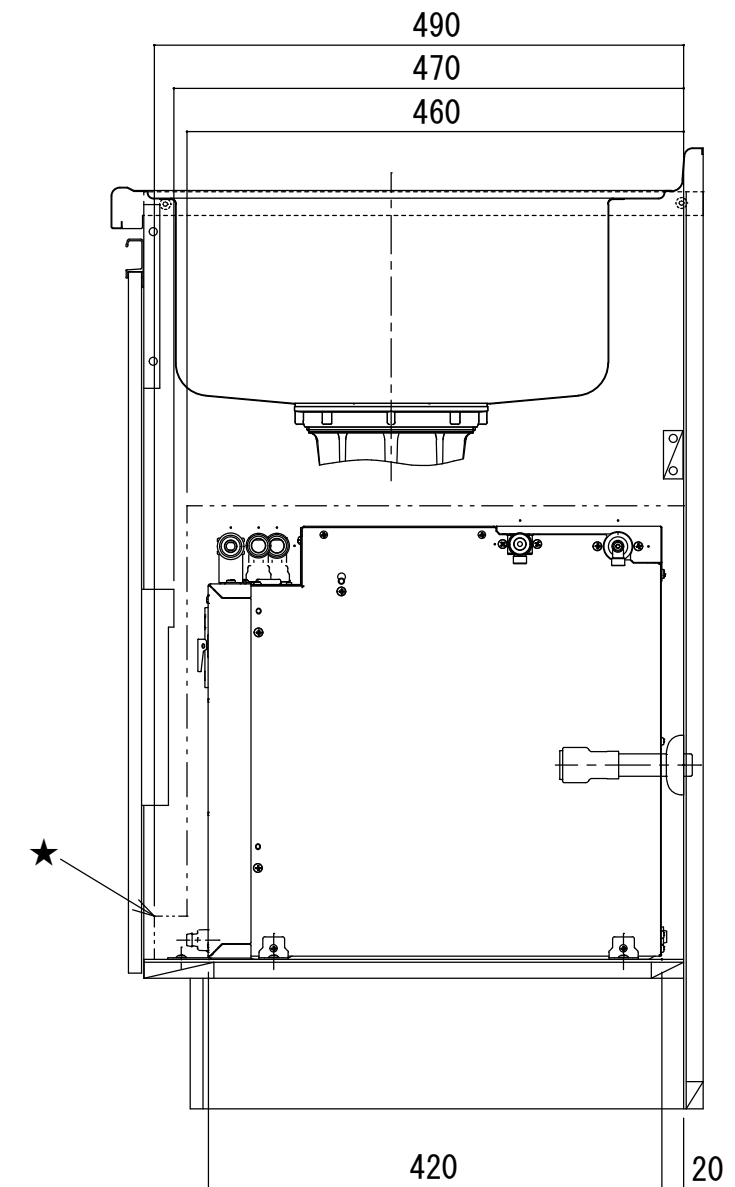


排水トラップねじ径がG1 1/2の場合



排水配管部材 (参考)

記号	部材名称
a	G1 1/2→G2変換アダプター
b	G2袋ナット(パッキン付き)
c	塩ビ直管 (VP40)
d	排水アダプタ (50A用)



器具明細				
番号	品番	名称	数量	備考
1	REKB25A2/A22	電気温水器	1	
2	RHE22H-50N	排水ホッパー	1	
3	RHE708R	耐震用脚	1	
4	TL347CU	フィルター付き止水栓	1	※1
5	RHE438	ニップル	2	※2
6		連結管	4	※3
7		排水配管部材	一式	※4
8	TH651	接続口キャップ	1	※5

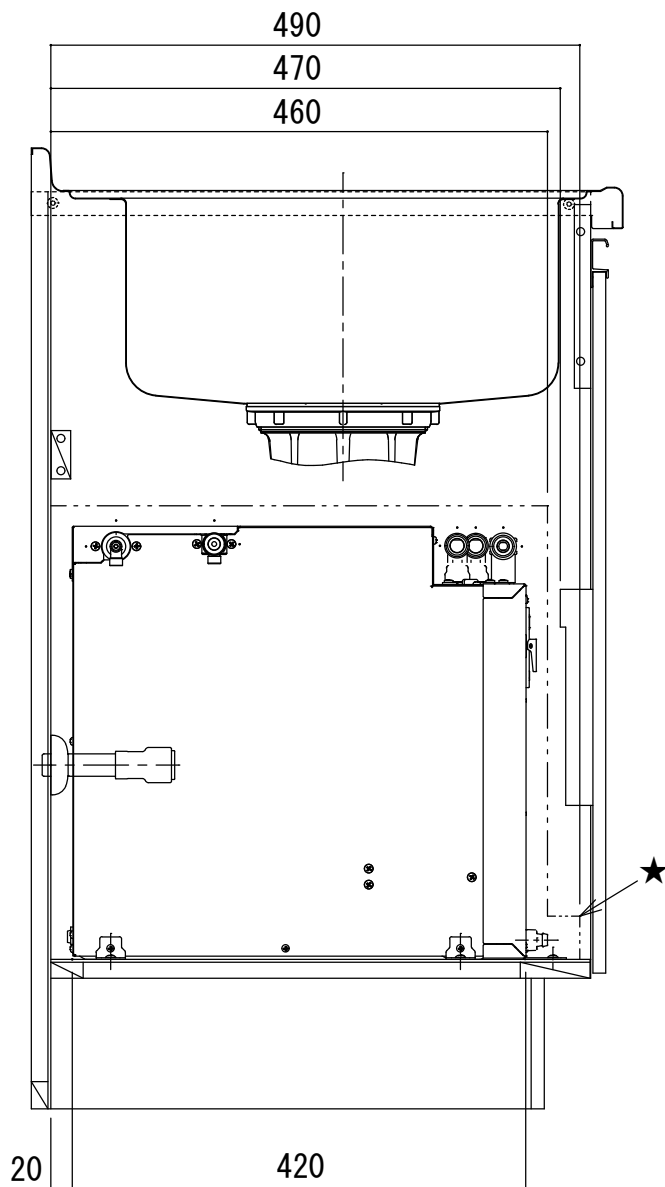
- ※1 床給水の場合…TL348CU
- ※2 1穴台付き混合栓の場合のみ。
- ※3 水栓タイプや設置寸法に応じた必要長さを現場手配ください。  
 連結管本数：①混合栓と熱湯用単水栓に接続する場合…4本  
 ：②混合栓のみに接続する場合…3本  
 ：③熱湯用単水栓のみに接続する場合…2本  
 ：④熱湯口付き混合栓まぜーるに接続する場合…3本
- ※4 現場手配。下表をご参考ください。
- ※5 ※3-②の時に1個、※3-③の時に2個、※3-④の時に1個必要です。  
 (※3-②…出湯口塞ぎ用、※3-③…混合湯口・出水口塞ぎ用)  
 (※3-④…混合湯口塞ぎ用)

【注記】電気温水器の満水質量に耐えられるよう、必要に応じてキャビネット底板上に補強などの処置を行ってください。

器具明細				
番号	品番	名称	数量	備考
1	REKB25A2/A22	電気温水器	1	
2	RHE22H-50N	排水ホッパー	1	
3	RHE708R	耐震用脚	1	
4	TL347CU	フィルター付き止水栓	1	※1
5	RHE438	ニップル	2	※2
6		連結管	4	※3
7		排水配管部材	一式	※4
8	TH651	接続口キャップ	1	※5

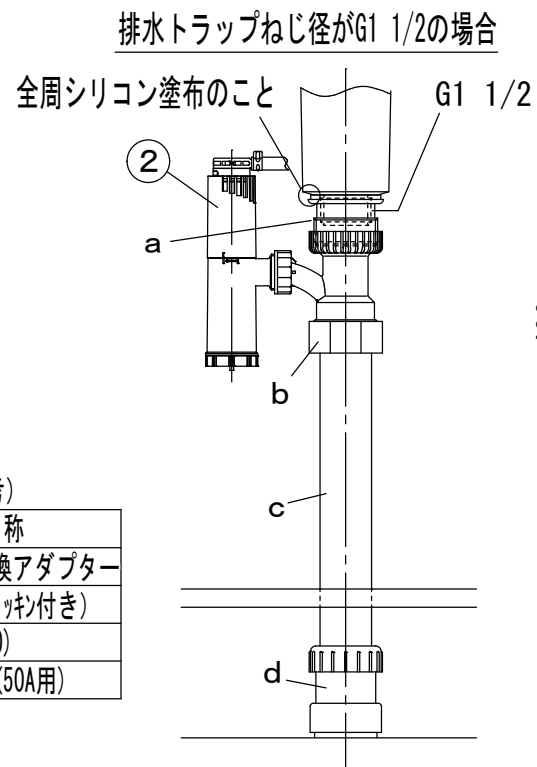
- ※1 床給水の場合…TL348CU
- ※2 1穴台付き混合栓の場合のみ。
- ※3 水栓タイプや設置寸法に応じた必要長さを現場手配ください。  
 連結管本数：①混合栓と熱湯用単水栓に接続する場合…4本  
                   ②混合栓のみに接続する場合…3本  
                   ③熱湯用単水栓のみに接続する場合…2本  
                   ④熱湯口付き混合栓まぜーるに接続する場合…3本
- ※4 現場手配。下表をご参考ください。
- ※5 ※3-②の時に1個、※3-③の時に2個、※3-④の時に1個必要です。  
 (※3-②…出湯口塞ぎ用、※3-③…混合湯口・出水口塞ぎ用)  
 (※3-④…混合湯口塞ぎ用)

【注記】電気温水器の満水質量に耐えられるよう、必要に応じてキャビネット底板に補強などの処置を行ってください。



排水配管部材 (参考)

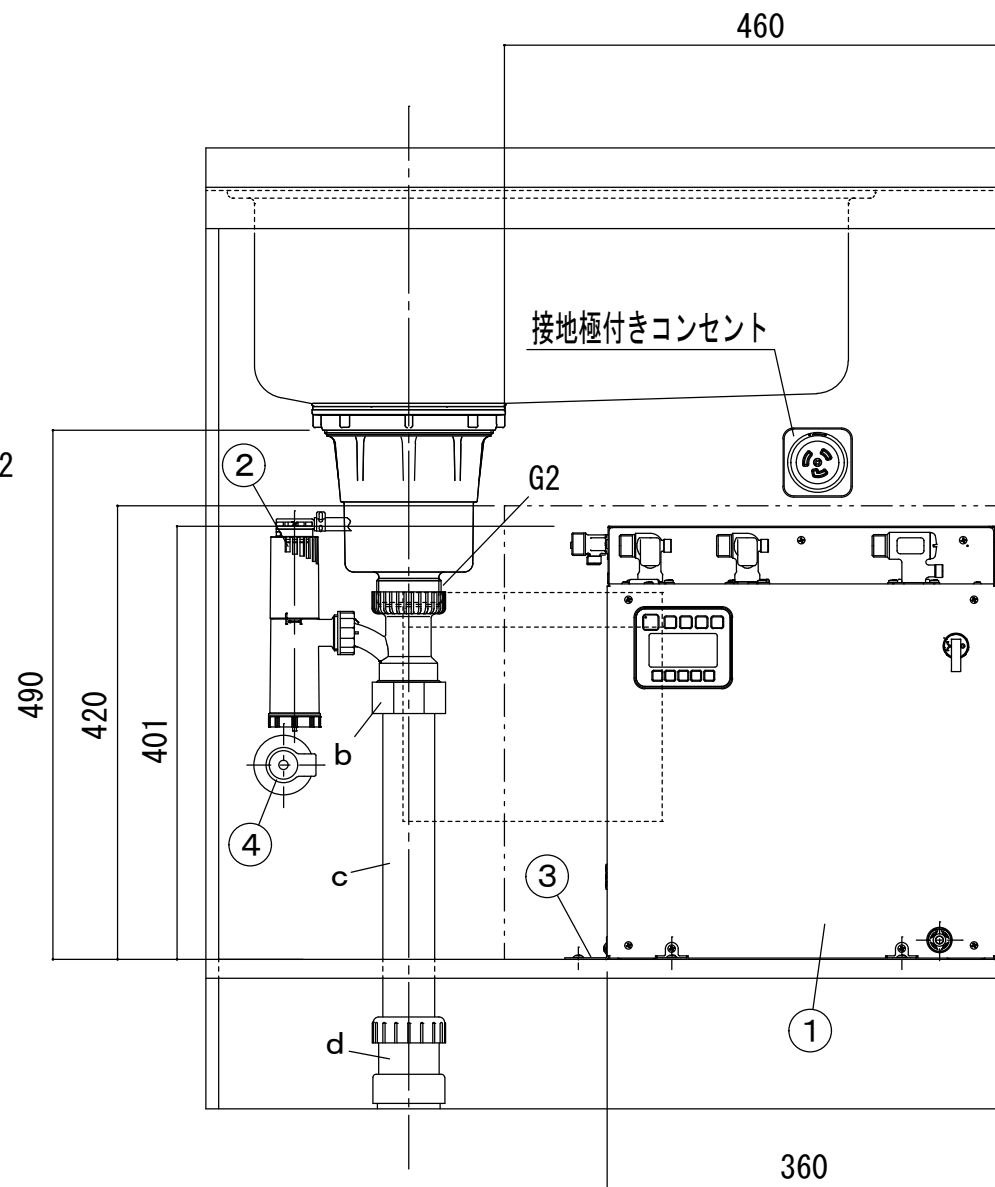
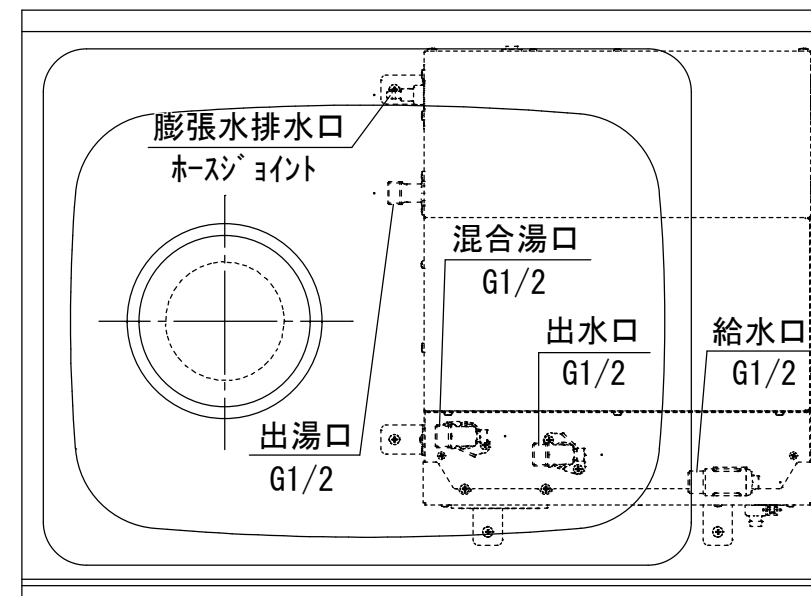
記号	部材名称
a	G1 1/2→G2変換アダプター
b	G2袋ナット(パッキン付き)
c	塩ビ直管(VP40)
d	排水アダプタ(50A用)



【キッチンに設置する場合の最小必要寸法】※下図2点鎖線部

品番	間口	高さ	奥行き
REKB25A2/A22	460	420	490 ★

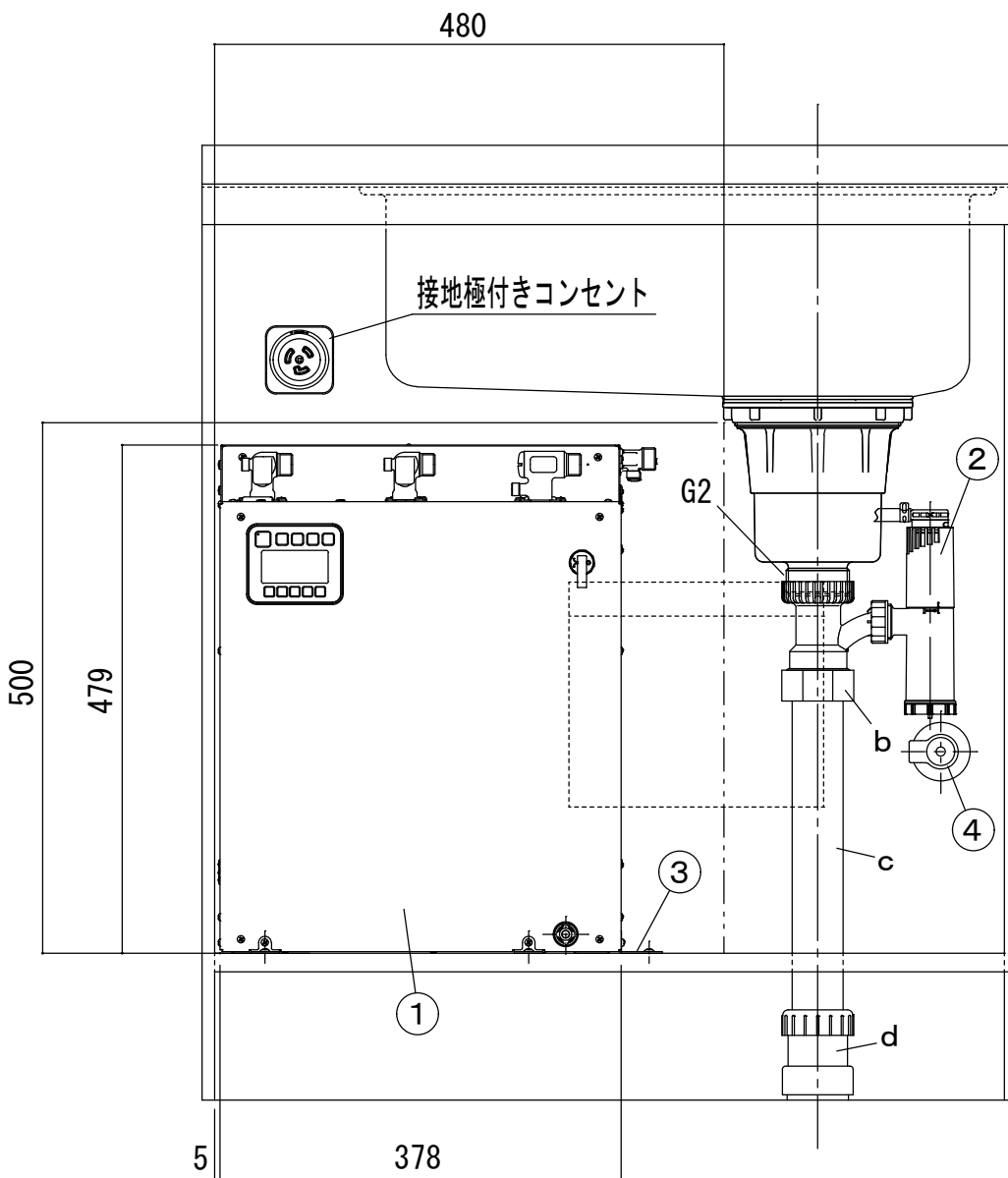
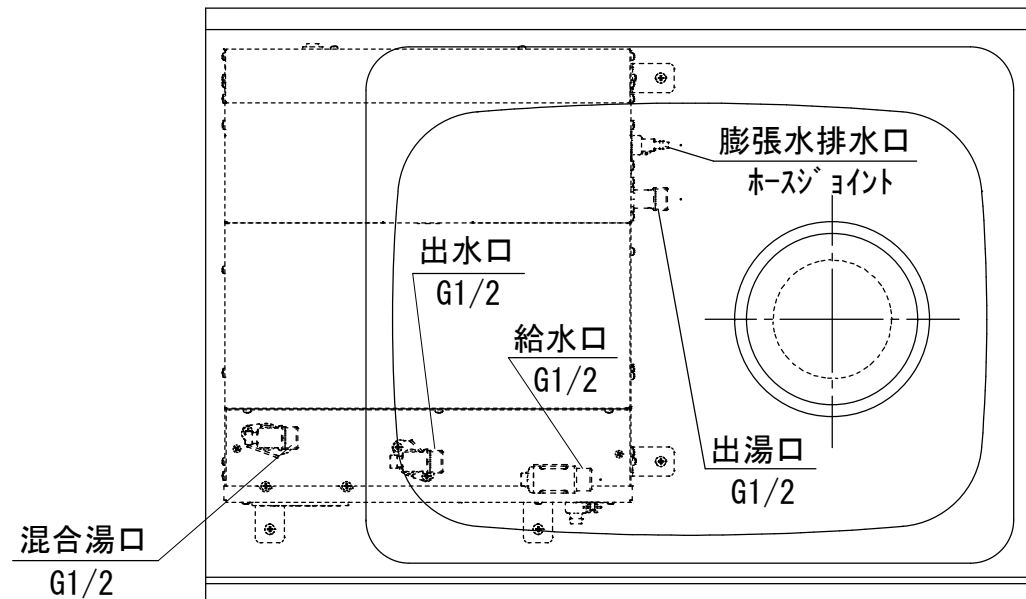
★下図の様に、包丁挿しの下に耐震用脚取付用の奥行き30mmのスペースが確保できれば、電温本体部分の必要奥行き寸法は460mmでOKです。



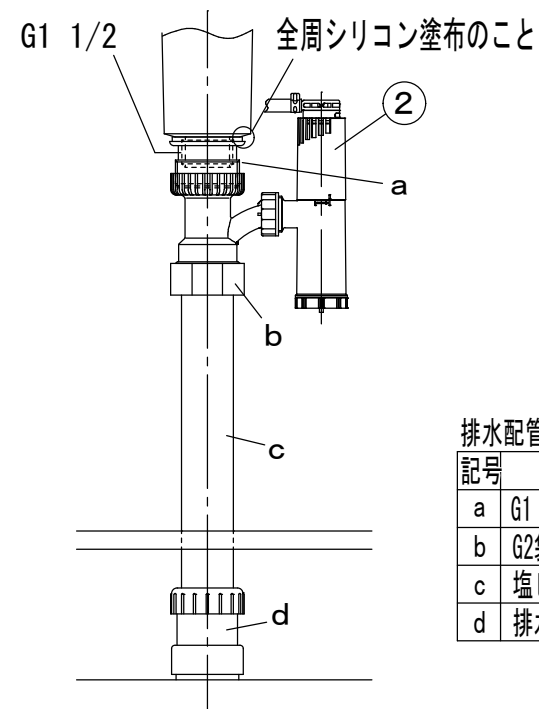
【キッチンに設置する場合の最小必要寸法】※下図2点鎖線部

品番	間口	高さ	奥行き
REKB35A2/A22	480	500	490★

★下図の様に、包丁挿しの下に耐震用脚取付用の奥行き30mmのスペースが確保できれば、電温本体部分の必要奥行き寸法は460mmでOKです。

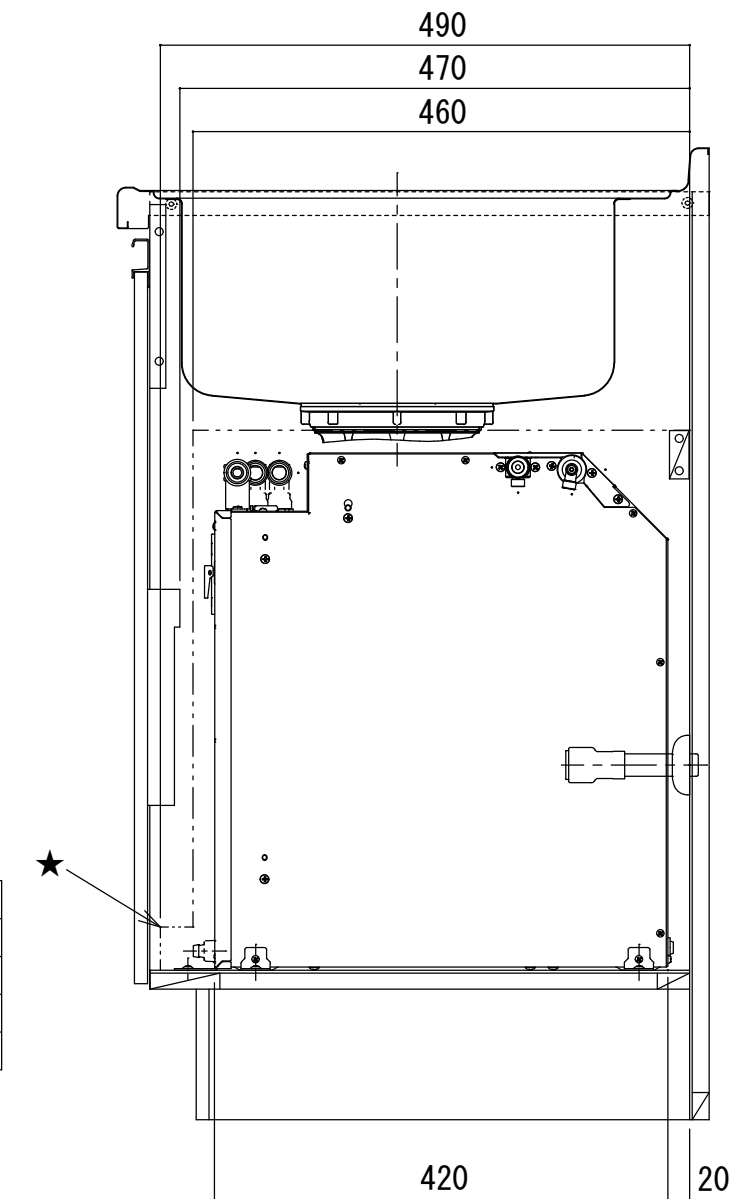


排水トラップねじ径がG1 1/2の場合



排水配管部材 (参考)

記号	部材名称
a	G1 1/2→G2変換アダプター
b	G2袋ナット(パッキン付き)
c	塩ビ直管 (VP40)
d	排水アダプタ (50A用)



器具明細				
番号	品番	名称	数量	備考
1	REKB35A2/A22	電気温水器	1	
2	RHE22H-50N	排水ホッパー	1	
3	RHE708R	耐震用脚	1	
4	TL347CU	フィルター付き止水栓	1	※1
5	RHE438	ニップル	2	※2
6		連結管	4	※3
7		排水配管部材	一式	※4
8	TH651	接続口キャップ	1	※5

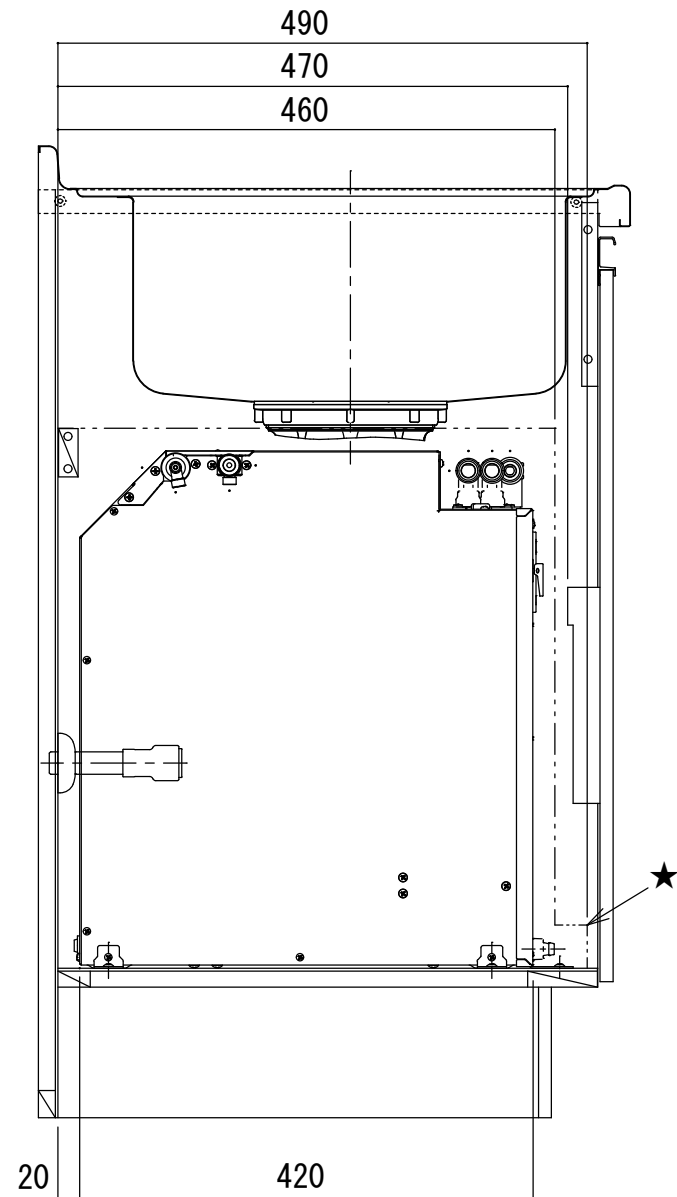
- ※1 床給水の場合…TL348CU
- ※2 1穴台付き混合栓の場合のみ。
- ※3 水栓タイプや設置寸法に応じた必要長さを現場手配ください。  
連結管本数：①混合栓と熱湯用単水栓に接続する場合…4本  
                  ②混合栓のみに接続する場合…3本  
                  ③熱湯用単水栓のみに接続する場合…2本  
                  ④熱湯口付き混合栓まぜーるに接続する場合…3本
- ※4 現場手配。下表をご参考ください。
- ※5 ※3-②の時に1個、※3-③の時に2個、※3-④の時に1個必要です。  
(※3-②…出湯口塞ぎ用、※3-③…混合湯口・出水口塞ぎ用)  
(※3-④…混合湯口塞ぎ用)

【注記】電気温水器の満水質量に耐えられるよう、必要に応じてキャビネット底板上に補強などの処置を行ってください。

器具明細				
番号	品番	名称	数量	備考
1	REKB35A2/A22	電気温水器	1	
2	RHE22H-50N	排水ホッパー	1	
3	RHE708R	耐震用脚	1	
4	TL347CU	フィルター付き止水栓	1	※1
5	RHE438	ニップル	2	※2
6		連結管	4	※3
7		排水配管部材	一式	※4
8	TH651	接続口キャップ	1	※5

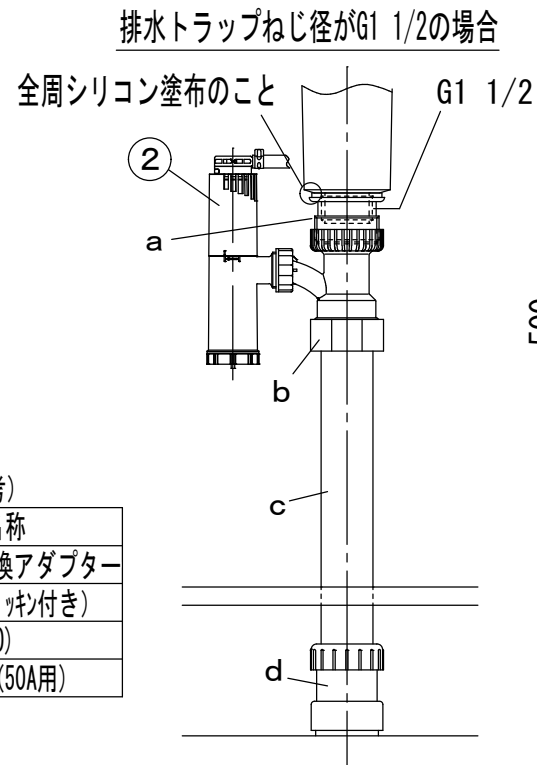
- ※1 床給水の場合…TL348CU
- ※2 1穴台付き混合栓の場合のみ。
- ※3 水栓タイプや設置寸法に応じた必要長さを現場手配ください。  
 連結管本数：①混合栓と熱湯用単水栓に接続する場合…4本  
                   ②混合栓のみに接続する場合…3本  
                   ③熱湯用単水栓のみに接続する場合…2本  
                   ④熱湯口付き混合栓まぜーるに接続する場合…3本
- ※4 現場手配。下表をご参考ください。
- ※5 ※3-②の時に1個、※3-③の時に2個、※3-④の時に1個必要です。  
 (※3-②…出湯口塞ぎ用、※3-③…混合湯口・出水口塞ぎ用)  
 (※3-④…混合湯口塞ぎ用)

【注記】電気温水器の満水質量に耐えられるよう、必要に応じてキャビネット底板に補強などの処置を行ってください。



排水配管部材 (参考)

記号	部材名称
a	G1 1/2→G2変換アダプター
b	G2袋ナット(ハッキング付き)
c	塩ビ直管(VP40)
d	排水アダプタ(50A用)



【キッチンに設置する場合の最小必要寸法】※下図2点鎖線部

品番	間口	高さ	奥行き
REKB35A2/A22	480	500	490 ★

★下図の様に、包丁挿しの下に耐震用脚取付用の奥行き30mmのスペースが確保できれば、電温本体部分の必要奥行き寸法は460mmでOKです。

