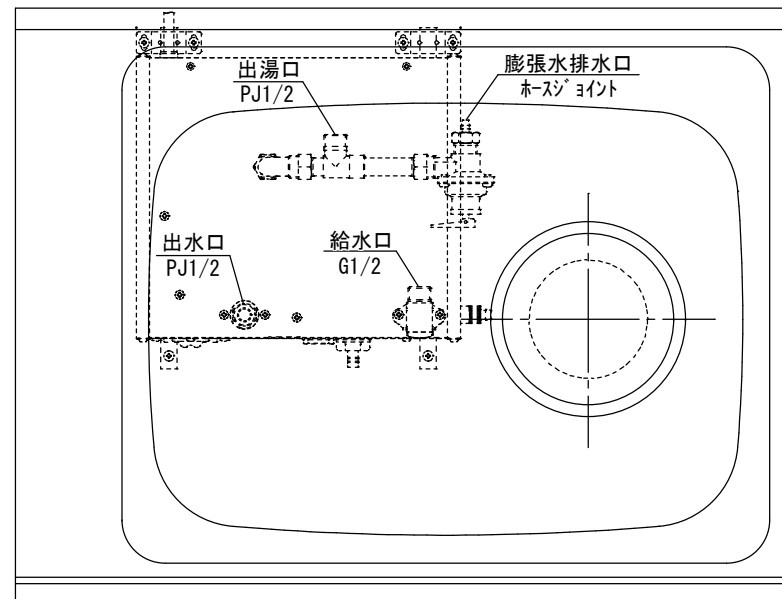


【キッチン左側に設置する場合の最小必要寸法】※下図2点鎖線部

品番	間口	高さ	奥行き
REW05A1CA/A2CA	430	381	320

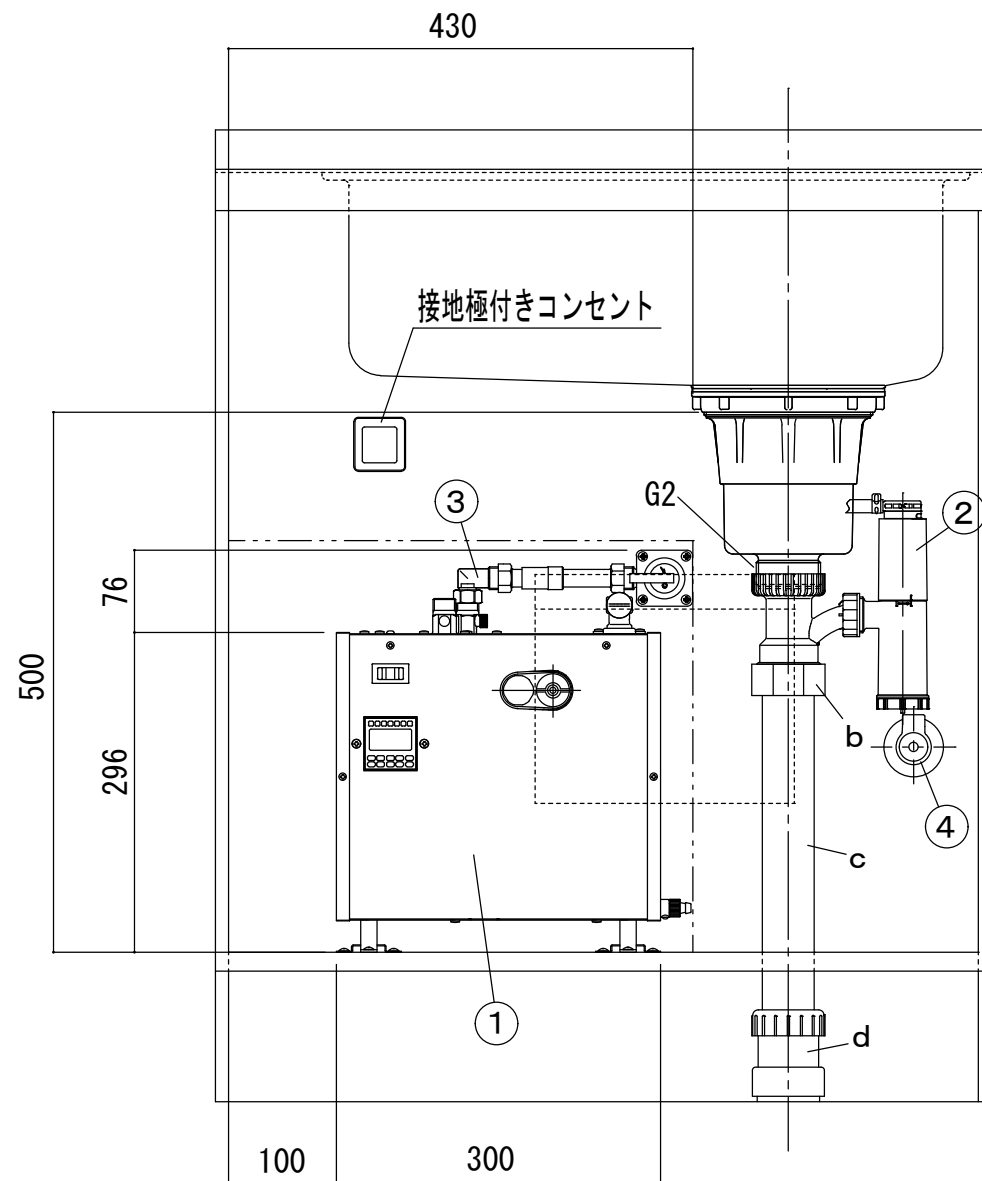


器具明細				
番号	品番	名称	数量	備考
1	REW05A1CA/A2CA	電気温水器	1	
2	RHE98H-50N	排水ホッパー	1	
3	RHE622N	L継手	1	
4	TL347CU	フィルター付き止水栓	1	※1
5	RHE438	ニップル	2	※2
6		連結管	3	※3
7		排水配管部材	一式	※4

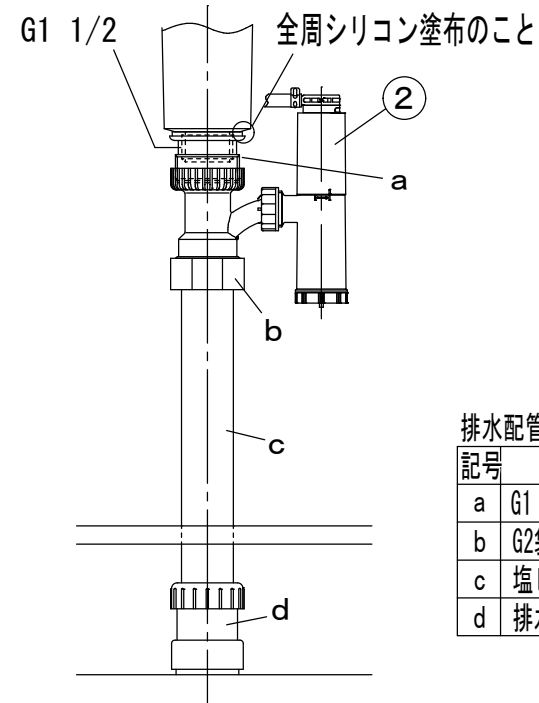
- ※1 床給水の場合…TL348CU
- ※2 1穴台付き混合栓の場合のみ。
- ※3 水栓タイプや設置寸法に応じた必要長さを現場手配ください。
- ※4 現場手配。下表をご参考ください。

【注記】

- ・電気温水器の満水質量に耐えられるよう、必要に応じてキャビネット底板上に補強などの処置を行ってください。
- ・洗い物用途でご使用ください。湯を飲用する場合はやかんや電気ポットなどで沸騰させてからご使用ください。

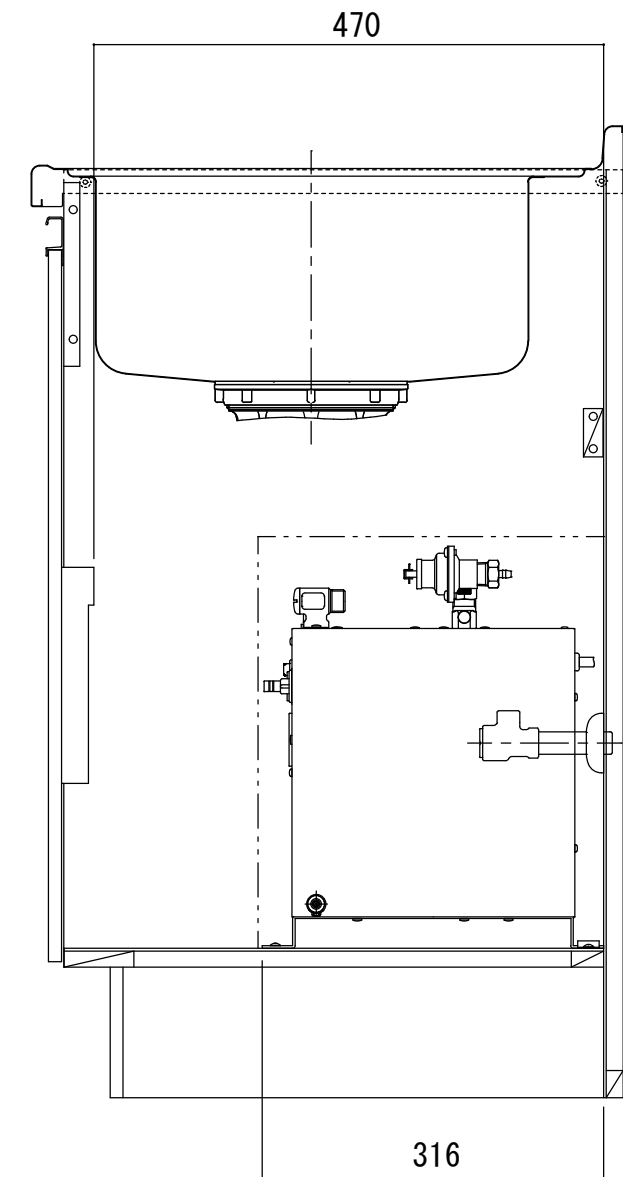


排水トラップねじ径がG1 1/2の場合



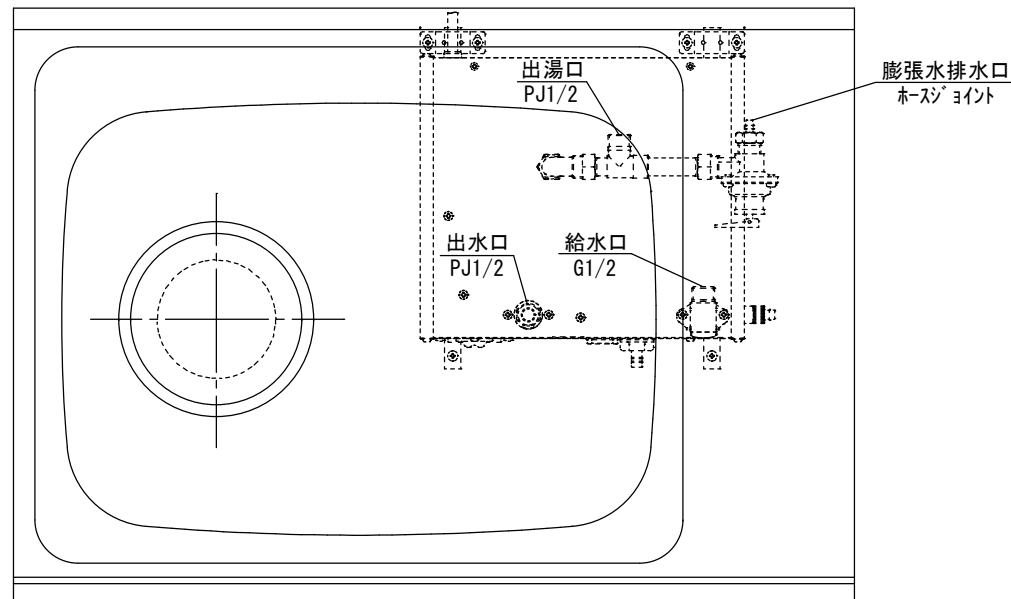
排水配管部材 (参考)

記号	部材名称
a	G1 1/2→G2変換アダプター
b	G2袋ナット(パッキン付き)
c	塩ビ直管 (VP40)
d	排水アダプタ (50A用)



【キッチン右側に設置する場合の最小必要寸法】※下図2点鎖線部

品番	間口	高さ	奥行き
REW05A1CA/A2CA	490	381	320

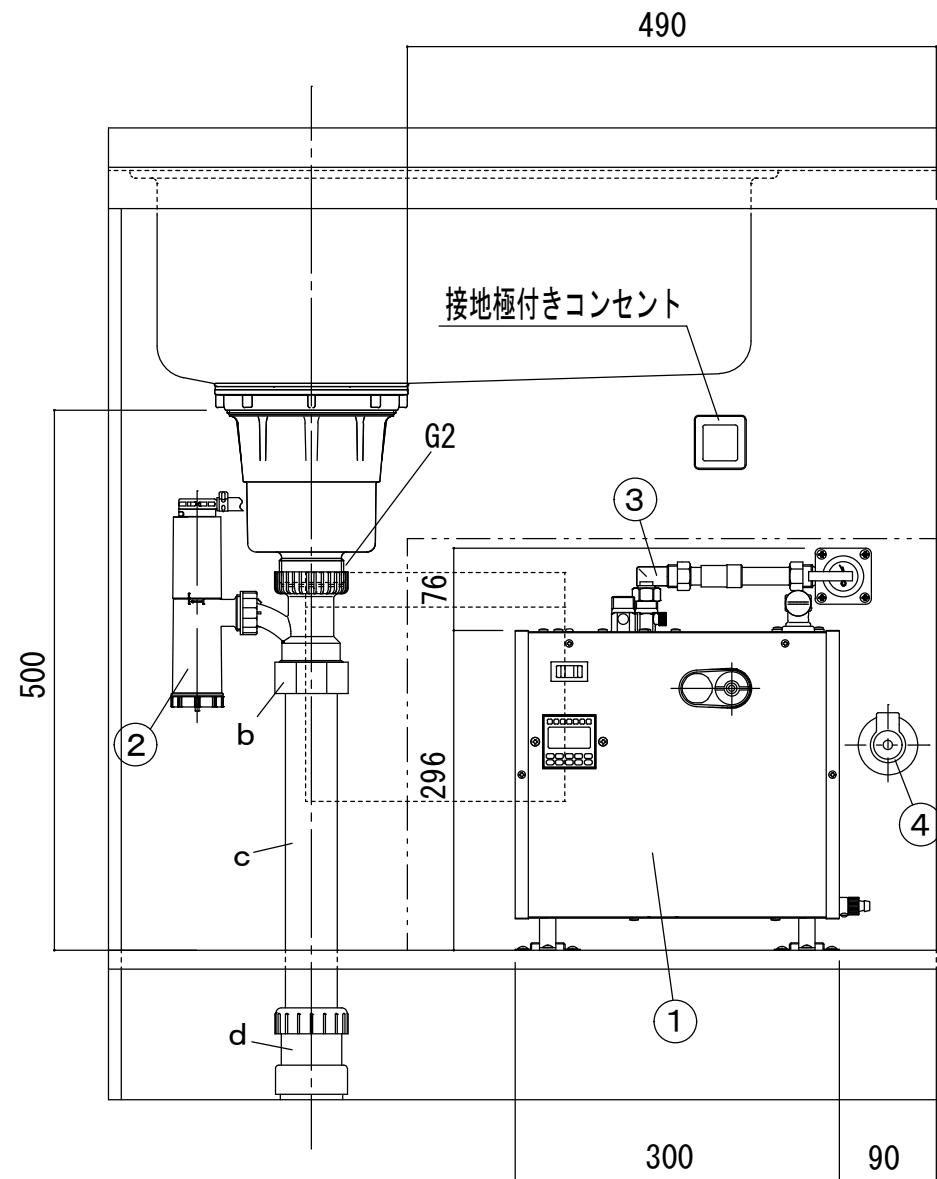


器具明細				
番号	品番	名称	数量	備考
1	REW05A1CA/A2CA	電気温水器	1	
2	RHE98H-50N	排水ホッパー	1	
3	RHE622N	L継手	1	
4	TL347CU	フィルター付き止水栓	1	※1
5	RHE438	ニップル	2	※2
6		連結管	3	※3
7		排水配管部材	一式	※4

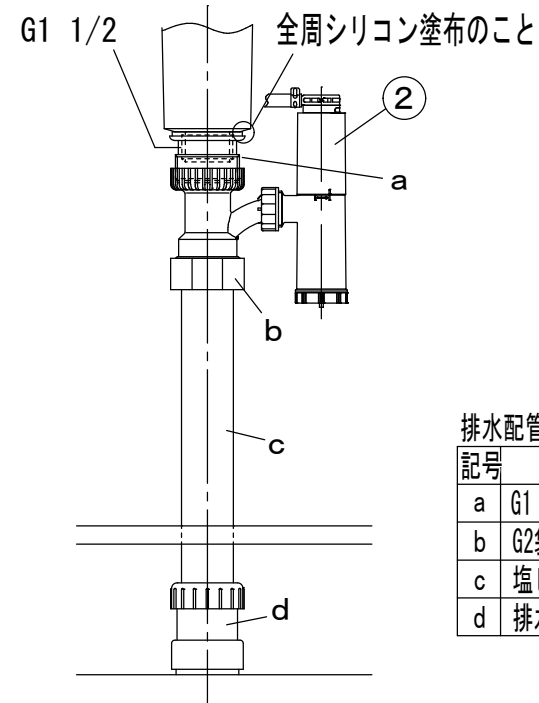
- ※1 床給水の場合…TL348CU
- ※2 1穴台付き混合栓の場合のみ。
- ※3 水栓タイプや設置寸法に応じた必要長さを現場手配ください。
- ※4 現場手配。下表をご参考ください。

【注記】

- ・電気温水器の満水質量に耐えられるよう、必要に応じてキャビネット底板に補強などの処置を行ってください。
- ・洗い物用途でご使用ください。湯を飲用する場合はやかんや電気ポットなどで沸騰させてからご使用ください。

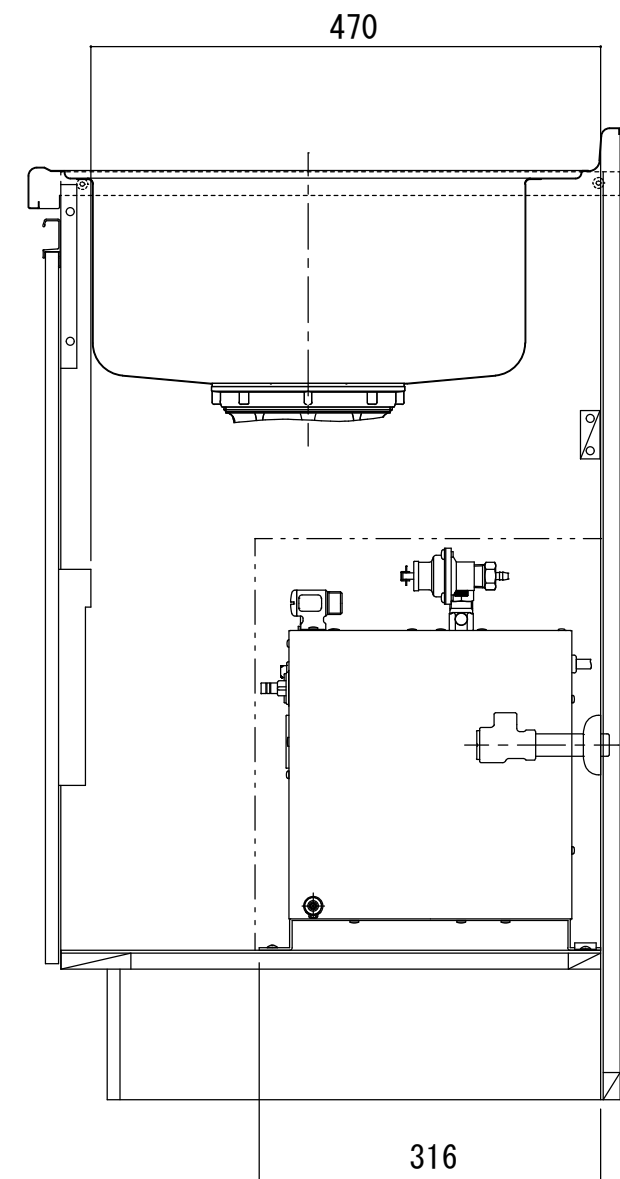


排水トラップねじ径がG1 1/2の場合



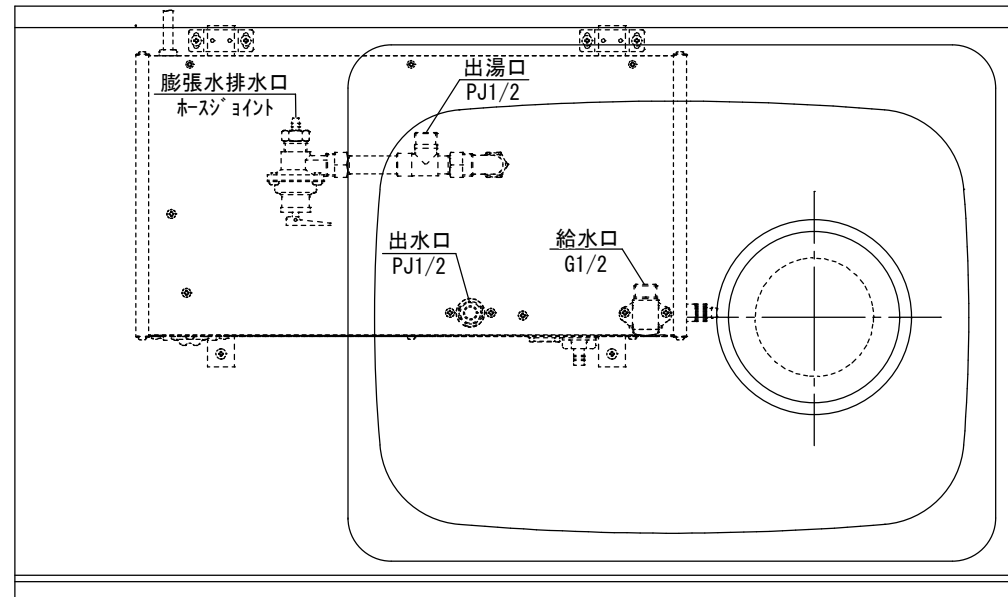
排水配管部材 (参考)

記号	部材名称
a	G1 1/2→G2変換アダプター
b	G2袋ナット(パッキン付き)
c	塩ビ直管 (VP40)
d	排水アダプタ (50A用)



【キッチン左側に設置する場合の最小必要寸法】※下図2点鎖線部

品番	間口	高さ	奥行き
REW10A1CA/B2CA	640	381	320

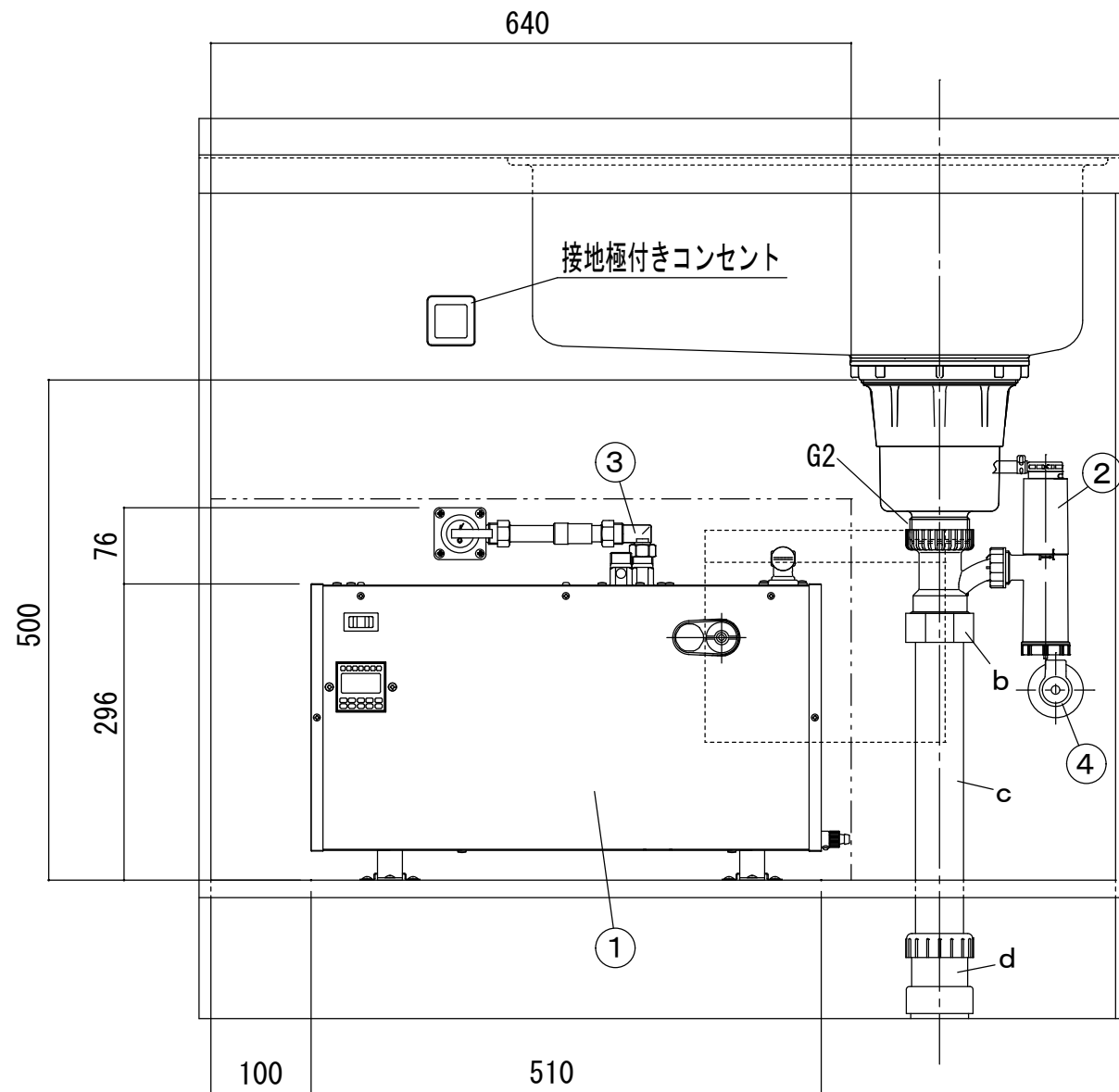


器具明細				
番号	品番	名称	数量	備考
1	REW10A1CA/B2CA	電気温水器	1	
2	RHE98H-50N	排水ホッパー	1	
3	RHE622N	L継手	1	
4	TL347CU	フィルター付き止水栓	1	※1
5	RHE438	ニップル	2	※2
6		連結管	3	※3
7		排水配管部材	一式	※4

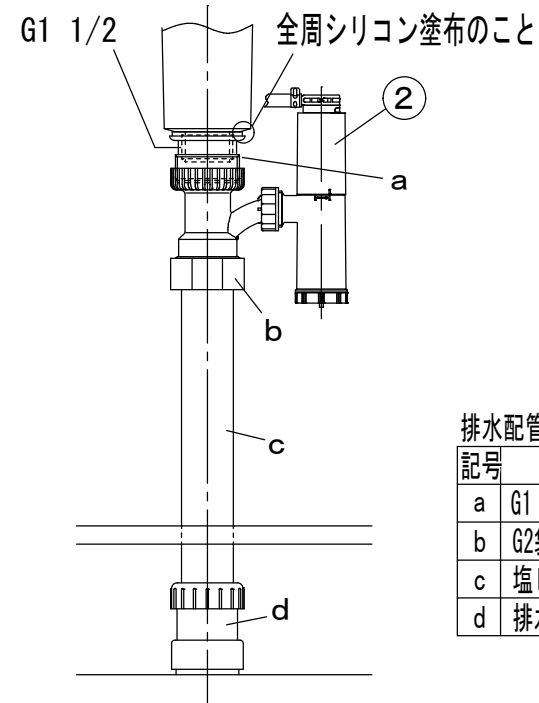
- ※1 床給水の場合…TL348CU
- ※2 1穴台付き混合栓の場合のみ。
- ※3 水栓タイプや設置寸法に応じた必要長さを現場手配ください。
- ※4 現場手配。下表をご参考ください。

【注記】

- ・電気温水器の満水質量に耐えられるよう、必要に応じてキャビネット底板に補強などの処置を行ってください。
- ・洗い物用途でご使用ください。湯を飲用する場合はやかんや電気ポットなどで沸騰させてからご使用ください。

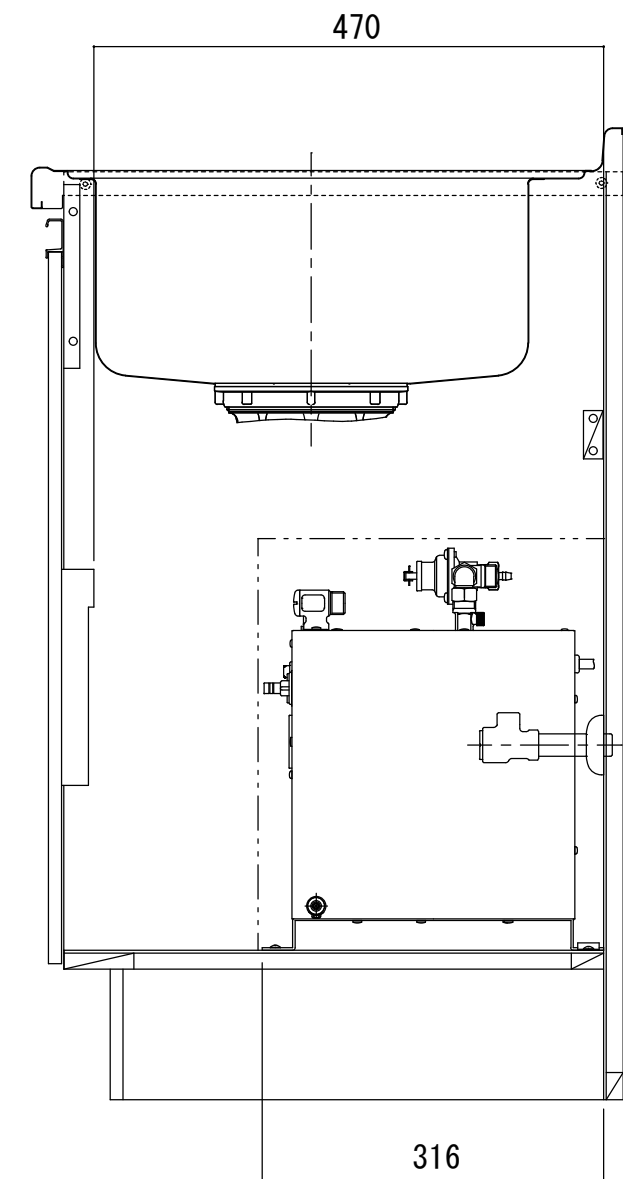


排水トラップねじ径がG1 1/2の場合



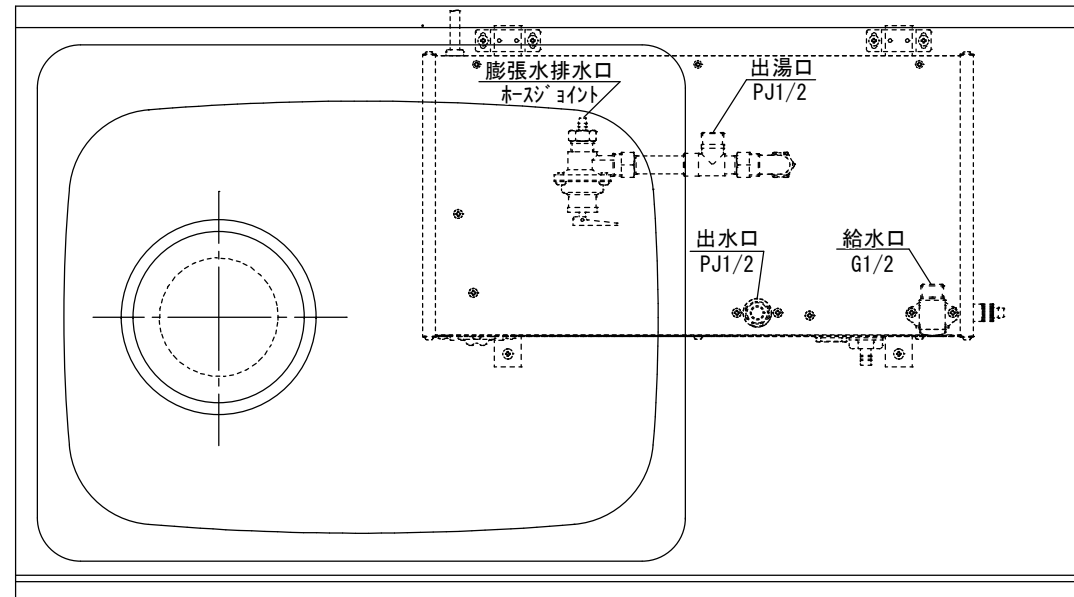
排水配管部材 (参考)

記号	部材名称
a	G1 1/2→G2変換アダプター
b	G2袋ナット(パッキン付き)
c	塩ビ直管 (VP40)
d	排水アダプタ (50A用)



【キッチン右側に設置する場合の最小必要寸法】※下図2点鎖線部

品番	間口	高さ	奥行き
REW10A1CA/B2CA	700	381	320

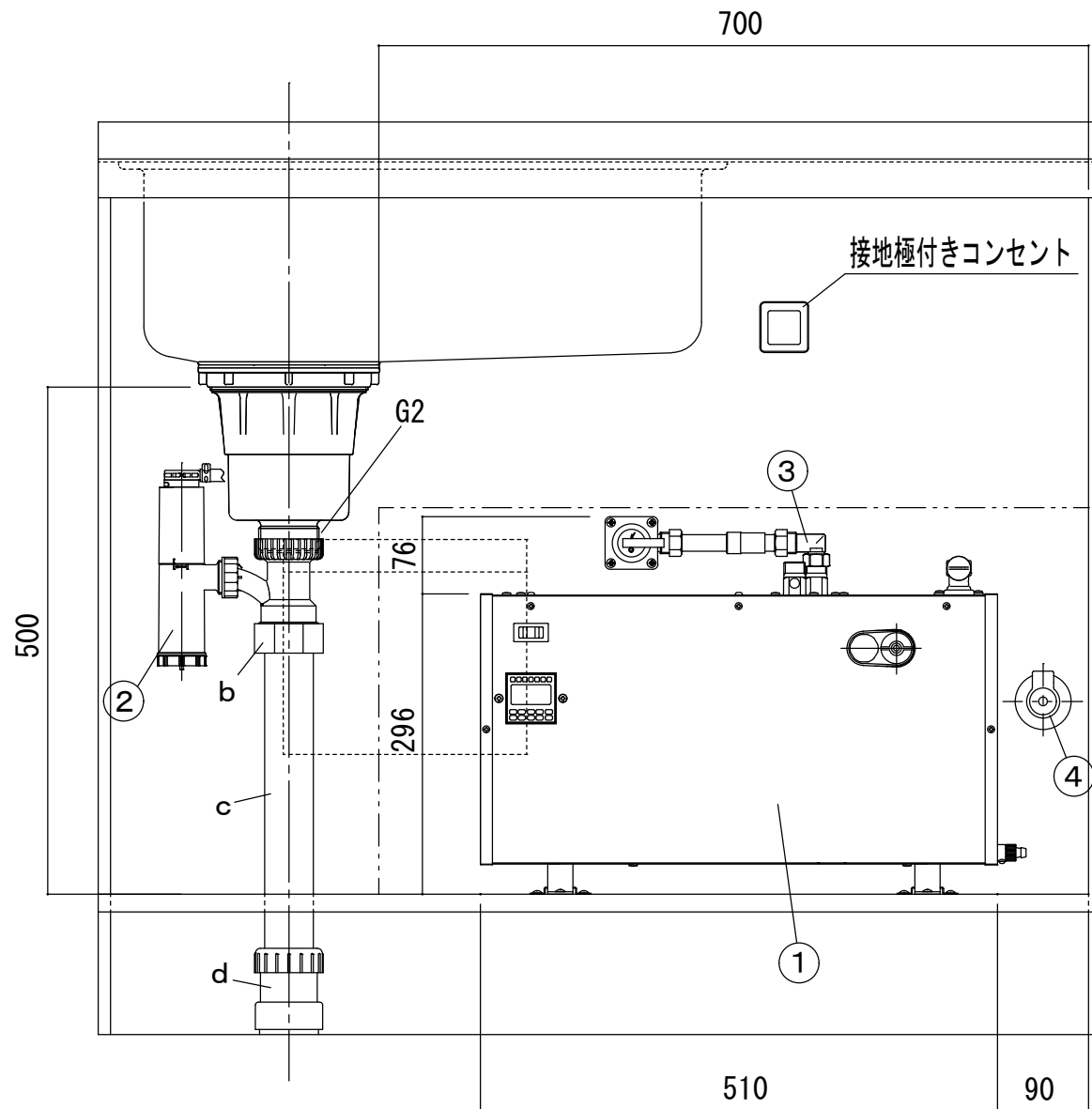


器具明細				
番号	品番	名称	数量	備考
1	REW10A1CA/B2CA	電気温水器	1	
2	RHE98H-50N	排水ホッパー	1	
3	RHE622N	L継手	1	
4	TL347CU	フィルター付き止水栓	1	※1
5	RHE438	ニップル	2	※2
6		連結管	3	※3
7		排水配管部材	一式	※4

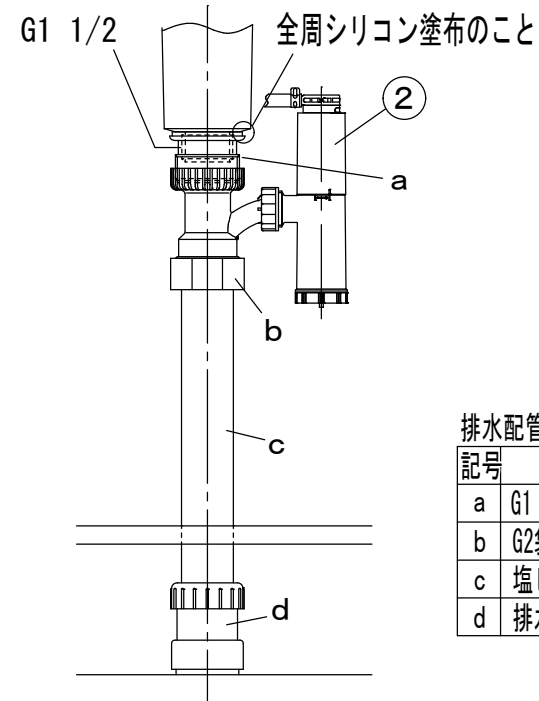
- ※1 床給水の場合…TL348CU
- ※2 1穴台付き混合栓の場合のみ。
- ※3 水栓タイプや設置寸法に応じた必要長さを現場手配ください。
- ※4 現場手配。下表をご参考ください。

【注記】

- ・電気温水器の満水質量に耐えられるよう、必要に応じてキャビネット底板に補強などの処置を行ってください。
- ・洗い物用途でご使用ください。湯を飲用する場合はやかんや電気ポットなどで沸騰させてからご使用ください。

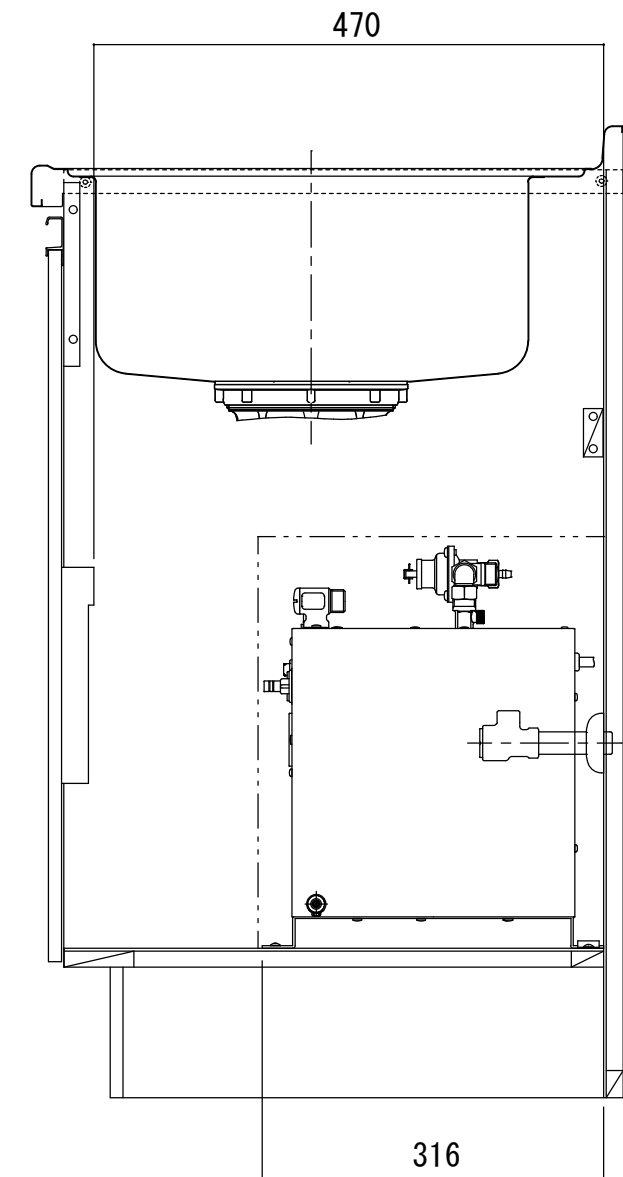


排水トラップねじ径がG1 1/2の場合



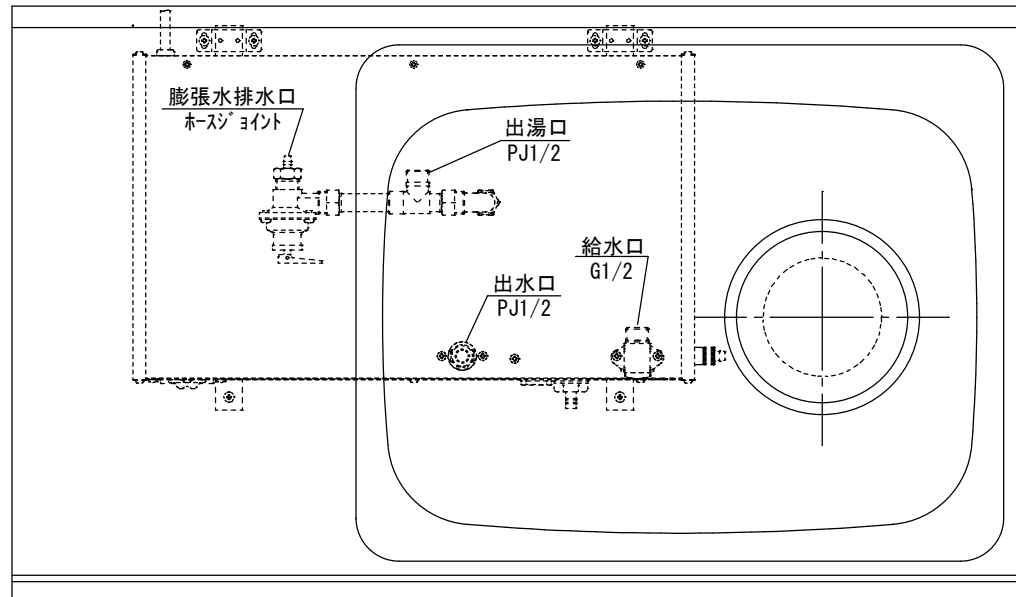
排水配管部材 (参考)

記号	部材名称
a	G1 1/2→G2変換アダプター
b	G2袋ナット(パッキン付き)
c	塩ビ直管(VP40)
d	排水アダプタ(50A用)



【キッチン左側に設置する場合の最小必要寸法】※下図2点鎖線部

品番	間口	高さ	奥行き
REW20A1CA/C2CA	650	451	360

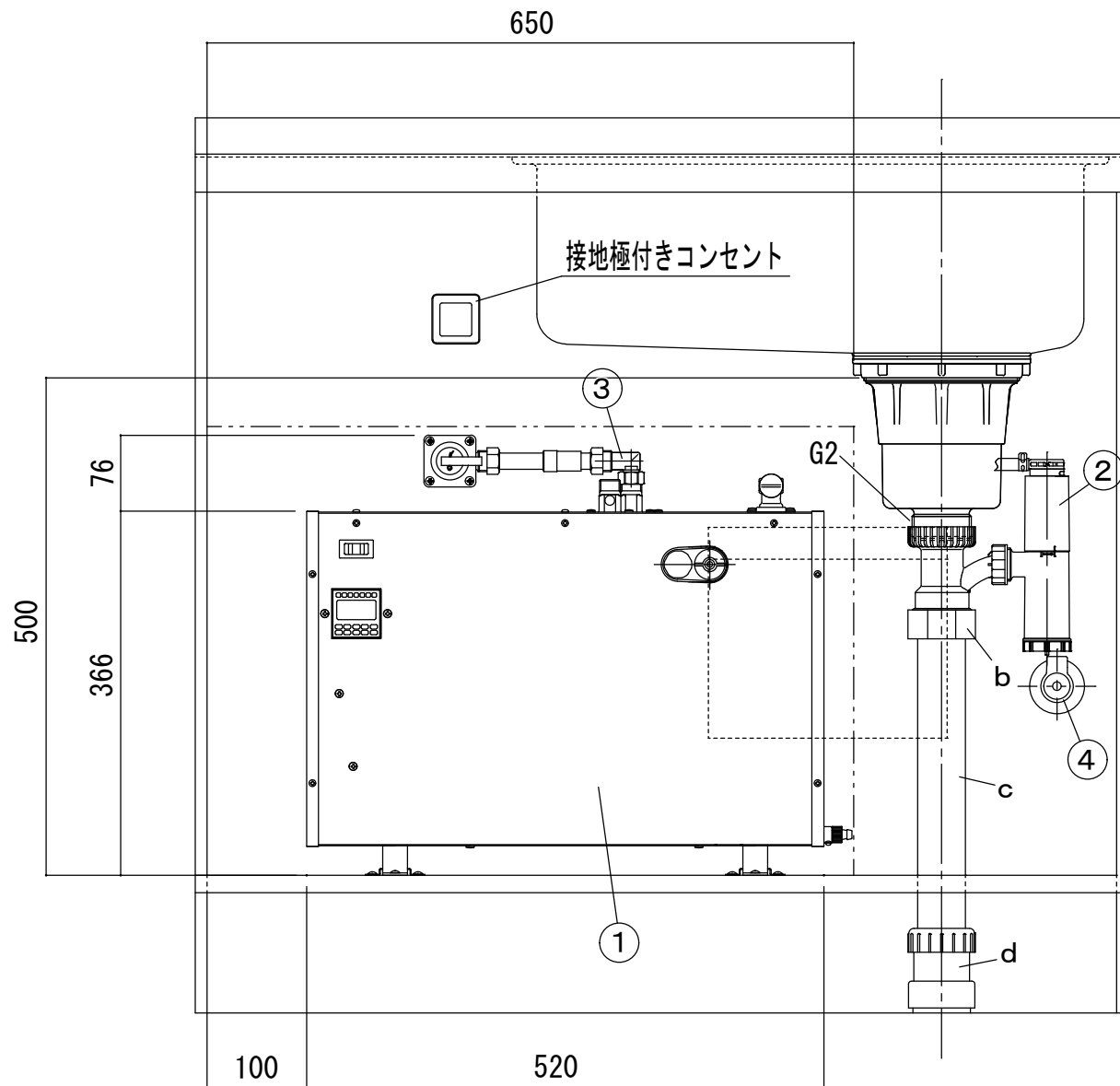


器具明細				
番号	品番	名称	数量	備考
1	REW20A1CA/C2CA	電気温水器	1	
2	RHE98H-50N	排水ホッパー	1	
3	RHE622N	L継手	1	
4	TL347CU	フィルター付き止水栓	1	※1
5	RHE438	ニップル	2	※2
6		連結管	3	※3
7		排水配管部材	一式	※4

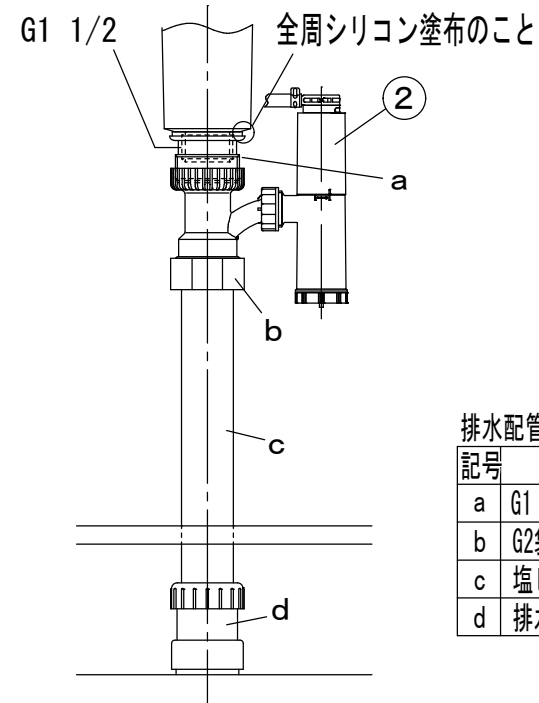
- ※1 床給水の場合…TL348CU
- ※2 1穴台付き混合栓の場合のみ。
- ※3 水栓タイプや設置寸法に応じた必要長さを現場手配ください。
- ※4 現場手配。下表をご参考ください。

【注記】

- ・電気温水器の満水質量に耐えられるよう、必要に応じてキャビネット底板に補強などの処置を行ってください。
- ・洗い物用途でご使用ください。湯を飲用する場合はやかんや電気ポットなどで沸騰させてからご使用ください。

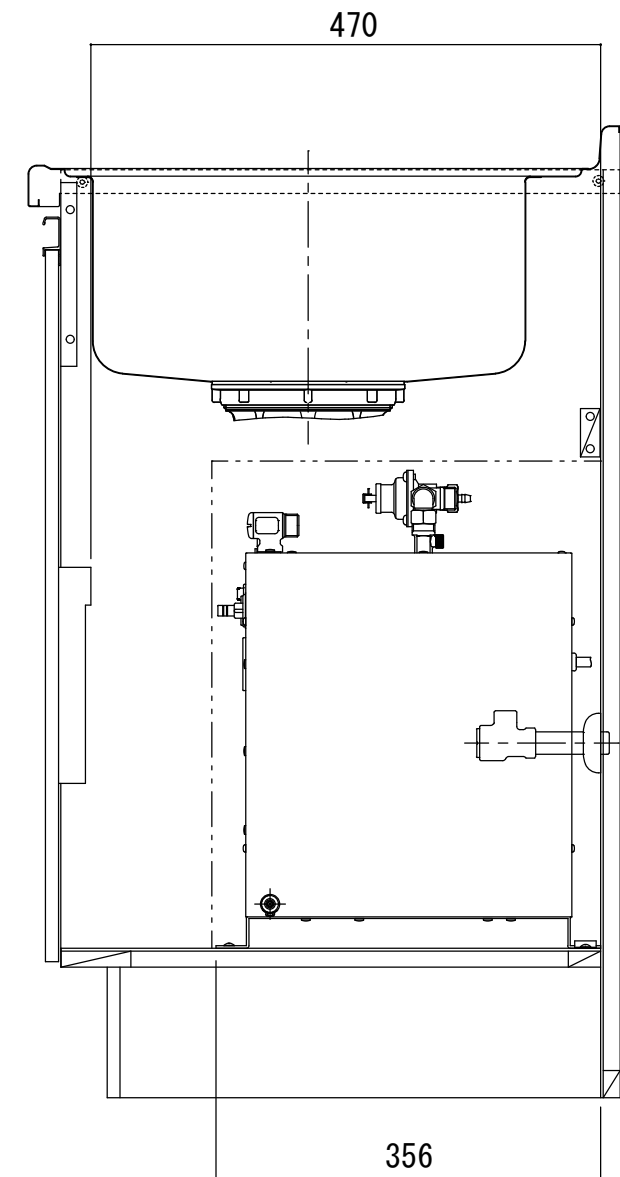


排水トラップねじ径がG1 1/2の場合



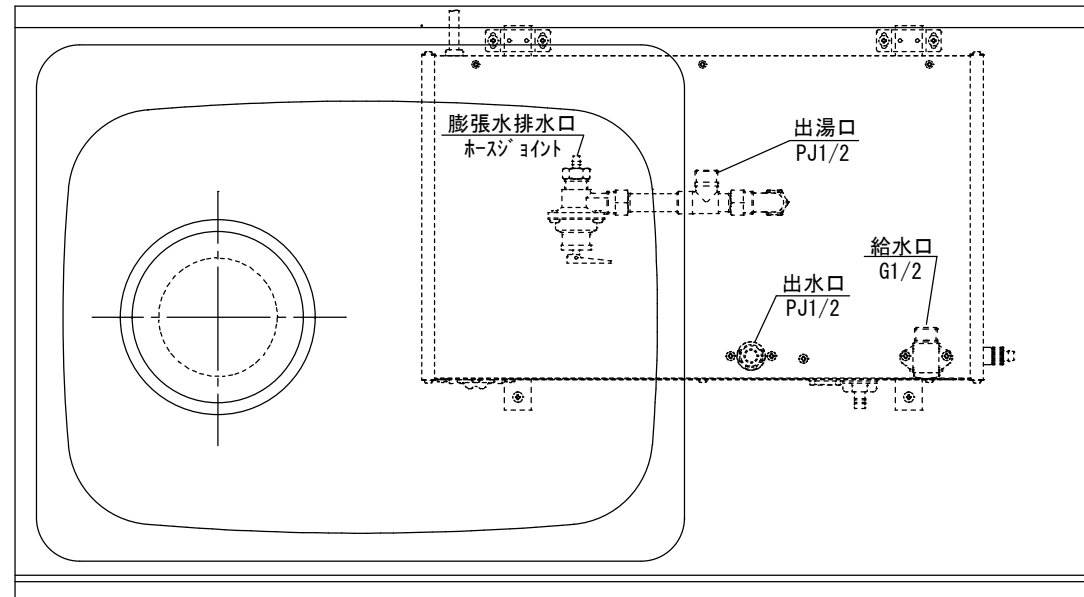
排水配管部材 (参考)

記号	部材名称
a	G1 1/2→G2変換アダプター
b	G2袋ナット(パッキン付き)
c	塩ビ直管 (VP40)
d	排水アダプタ (50A用)



【キッチン右側に設置する場合の最小必要寸法】※下図2点鎖線部

品番	間口	高さ	奥行き
REW20A1CA/C2CA	710	451	360

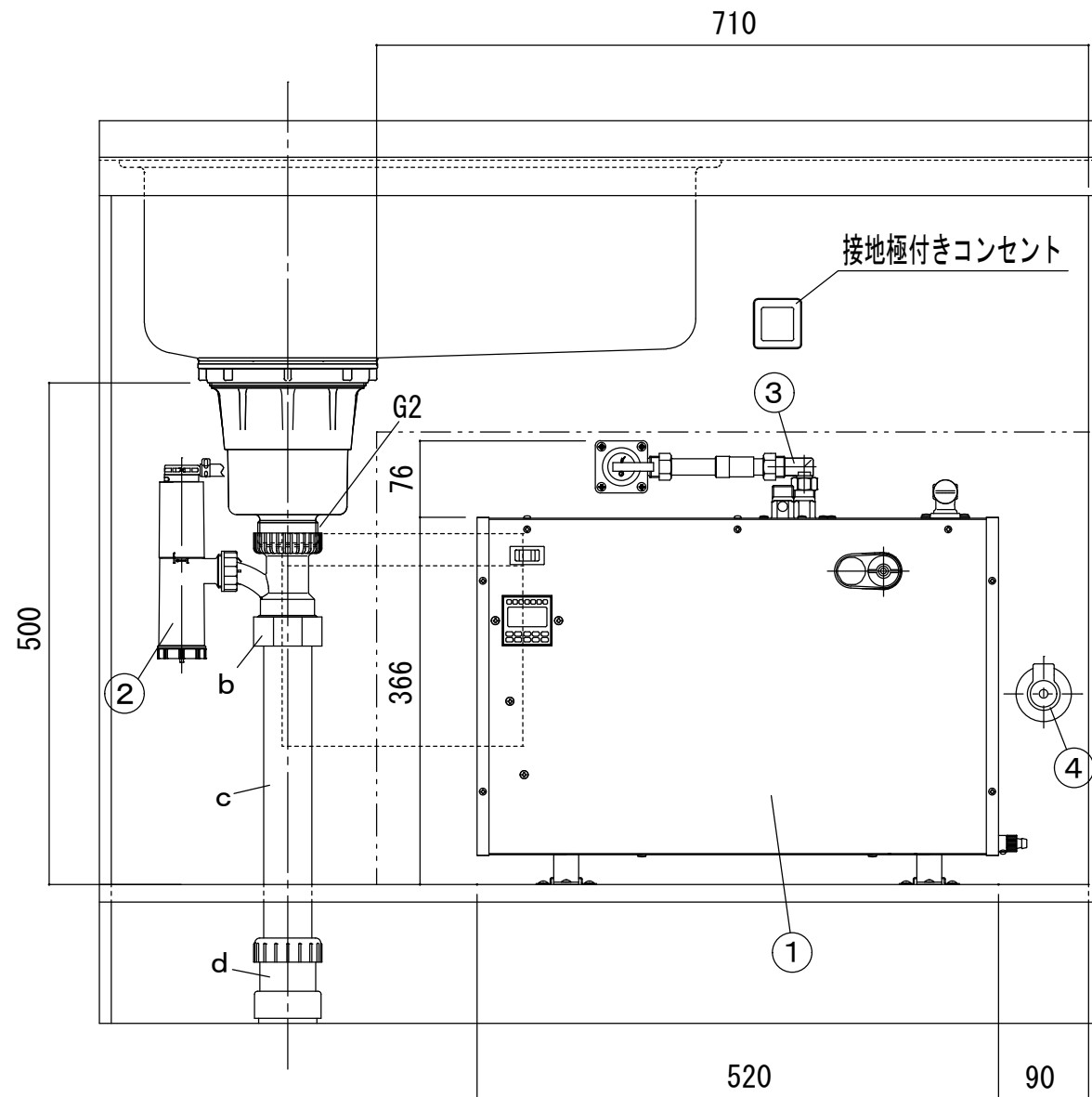


器具明細				
番号	品番	名称	数量	備考
1	REW20A1CA/C2CA	電気温水器	1	
2	RHE98H-50N	排水ホッパー	1	
3	RHE622N	L継手	1	
4	TL347CU	フィルター付き止水栓	1	※1
5	RHE438	ニップル	2	※2
6		連結管	3	※3
7		排水配管部材	一式	※4

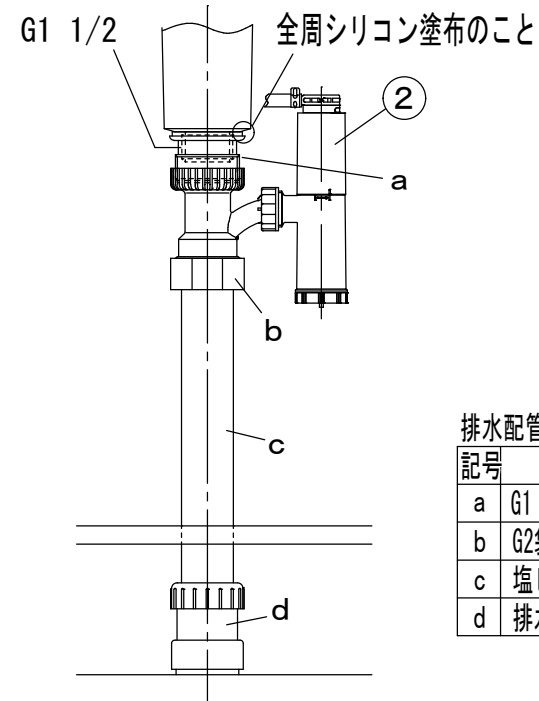
- ※1 床給水の場合…TL348CU
- ※2 1穴台付き混合栓の場合のみ。
- ※3 水栓タイプや設置寸法に応じた必要長さを現場手配ください。
- ※4 現場手配。下表をご参考ください。

【注記】

- ・電気温水器の満水質量に耐えられるよう、必要に応じてキャビネット底板上に補強などの処置を行ってください。
- ・洗い物用途でご使用ください。湯を飲用する場合はやかんや電気ポットなどで沸騰させてからご使用ください。



排水トラップねじ径がG1 1/2の場合



排水配管部材 (参考)

記号	部材名称
a	G1 1/2→G2変換アダプター
b	G2袋ナット(パッキン付き)
c	塩ビ直管 (VP40)
d	排水アダプタ (50A用)

