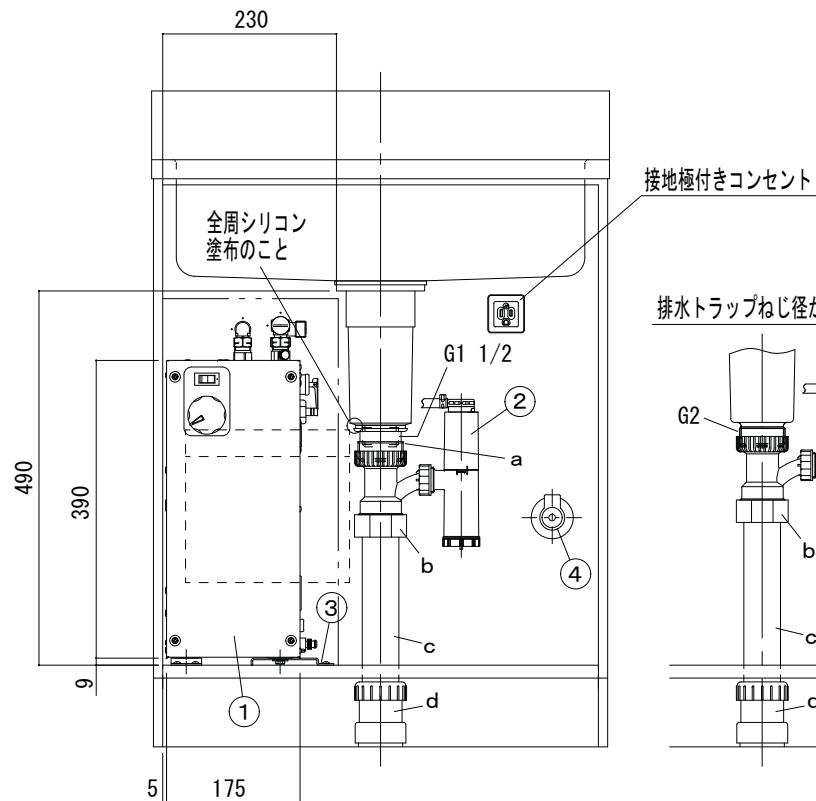
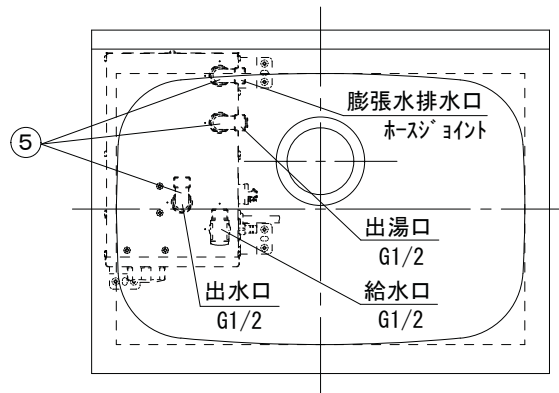
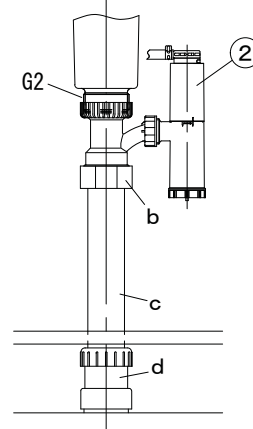


【キッチン左側に設置する場合の最小必要寸法】※下図2点鎖線部

品番	間口	高さ	奥行き
REW06A1E1S/E1N	230	480	320



排水トラップねじ径がG2の場合



排水配管部材 (参考)

記号	部材名称
a	G1 1/2→G2変換アダプター
b	G2袋ナット (N°キリ付き)
c	塩ビ直管 (VP40)
d	排水アダプタ (50A用)

器具明細

番号	品番	名称	数量	備考
1	REW06A1E1S/E1N	電気温水器	1	
2	RHE98H-50N	排水ホッパー	1	
3	RHE707R	耐震用脚	1	※5
4	TL347CU	フィルター付き止水栓	1	※1
5	RHE622N	L継手	3	
6	RHE438	ニップル	2	※2
7		連結管	3	※3
8		排水配管部材	一式	※4

※1 床給水の場合…TL348CU

※2 1穴台付き混合栓の場合のみ。

※3 水栓タイプや設置寸法に応じた必要長さを現場手配ください。

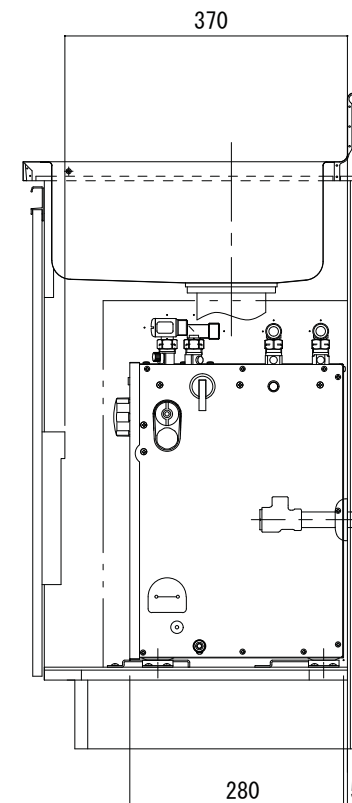
※4 現場手配。下表をご参考ください。

※5 REW06-Eは耐震施工義務はありません。キャビネット床板に電気温水器本体をねじ固定する必要がある場合にRHE707Rをご使用ください。

【注記】

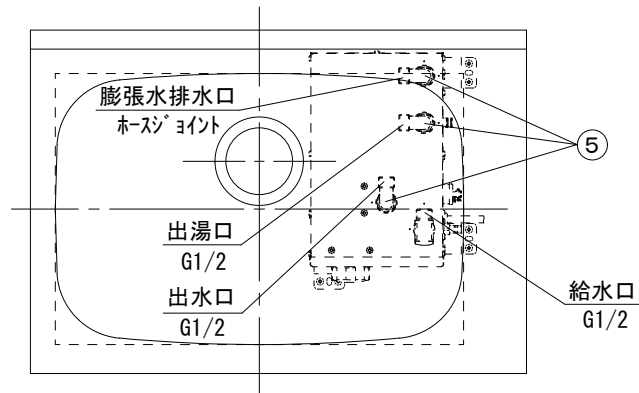
・電気温水器の満水質量に耐えられるよう、必要に応じてキャビネット底板上に補強などの処置を行ってください。

・洗い物用途でご使用ください。湯を飲用する場合はやかんや電気ポットなどで沸騰させてからご使用ください。



【キッチン右側に設置する場合の最小必要寸法】※下図2点鎖線部

品番	間口	高さ	奥行き
REW06A1E1S/E1N	280	480	320



器具明細				
番号	品番	名称	数量	備考
1	REW06A1E1S/E1N	電気温水器	1	
2	RHE98H-50N	排水ホッパー	1	
3	RHE707R	耐震用脚	1	※5
4	TL347CU	フィルター付き止水栓	1	※1
5	RHE622N	L継手	3	
6	RHE438	ニップル	2	※2
7		連結管	3	※3
8		排水配管部材	一式	※4

※1 床給水の場合…TL348CU

※2 1穴台付き混合栓の場合のみ。

※3 水栓タイプや設置寸法に応じた必要長さを現場手配ください。

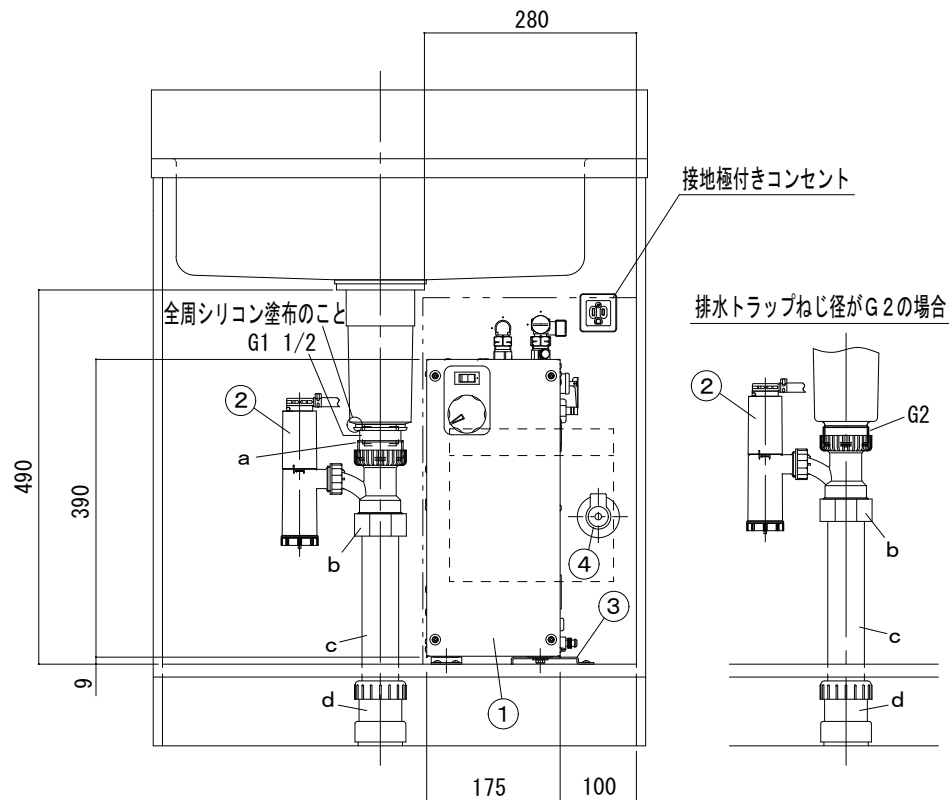
※4 現場手配。下表をご参考ください。

※5 REW06-Eは耐震施工義務はありません。キャビネット床板に電気温水器本体をねじ固定する必要がある場合にRHE707Rをご使用ください。

【注記】

・電気温水器の満水質量に耐えられるよう、必要に応じてキャビネット底板上に補強などの処置を行ってください。

・洗い物用途でご使用ください。湯を飲用する場合はやかんや電気ポットなどで沸騰させてからご使用ください。



排水配管部材 (参考)

記号	部材名称
a	G1 1/2→G2変換アダプター
b	G2袋ナット (N°キリ付き)
c	塩ビ直管 (VP40)
d	排水アダプタ (50A用)

