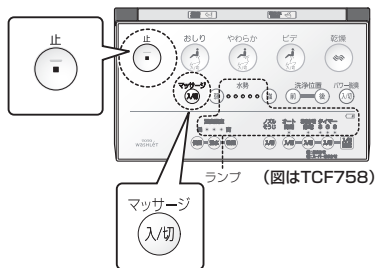


電解除菌水ノズル洗浄 する／しない



する

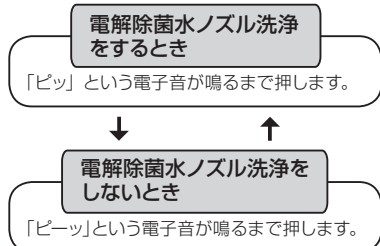


1 止 をリモコンのランプが
すべて点滅するまで押す
約10秒で点滅します。

2 マッサージ
入切 を押す

押すたびに設定が切り替わります。

アドバイス 60秒以上スイッチを押さない時間が続いた場合は、設定モードが解除されます。もう一度はじめてからやり直してください。

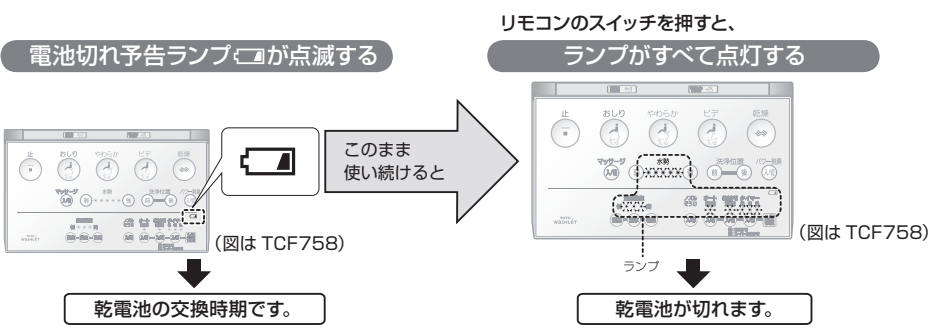


3 止 を押す
変更完了



こんなときは

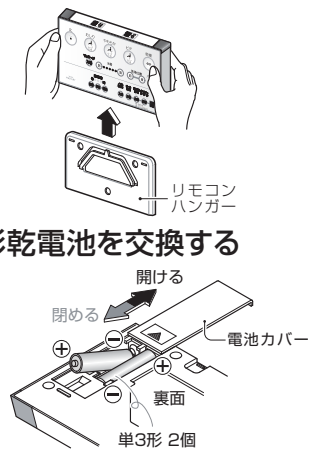
リモコンのスイッチを押すと、リモコンの
電池切れ予告ランプが点滅する／ランプがすべて点灯するときは
リモコンの乾電池が消耗しています。新しい乾電池に交換してください。



アドバイス 室内の広さ、壁、材質などの条件により、電池切れ予告ランプが点滅してなくても受信できないことがあります。その場合も新しい乾電池と交換してください。

乾電池を交換する

- 1 ウォシュレット本体操作部の **運転** を押す
「運転」ランプが消灯します。
- 2 リモコンをリモコンハンガーからはずす
- 3 リモコン裏面の電池カバーを開け、単3形乾電池を交換する
- 4 電池カバーを閉める
- 5 リモコンをリモコンハンガーに取り付ける



こんなときは