

コレだけは知っておきたい!

基本の使いかた

リモコンのボタンを押してウォシュレット本体が信号を受け付けると、電子音が鳴ります。

◆「ウォシュレット」はTOTO株式会社の登録商標です。

洗う

ソフトな水流でおしりを洗います。

ビデ洗浄します。

おしりを洗います。

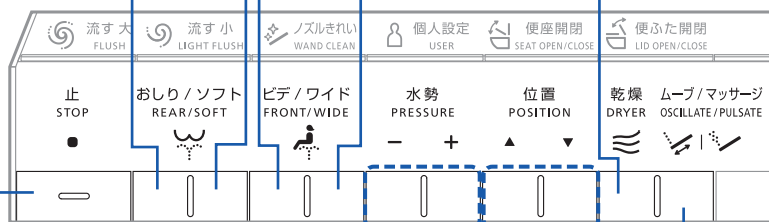
ワイドビデは広い範囲をやさしくさっと洗います。

かわかす

温風を当て、さらりとさせます。

止める

洗浄を止めます。



水勢調節

水勢を5段階に調節できます。
(「-」弱く、「+」強く)

※洗浄ボタンを押すたびに標準位置(3段階目)に戻ります。

洗浄位置調節

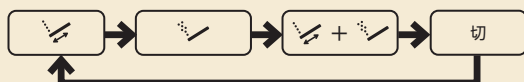
洗浄位置を「▲」「▼」で前後5段階に調節できます

ムーブ洗浄

ノズルが前後に動き、広くまんべんなく洗います。

マッサージ洗浄

水勢に強弱をつけて洗います。



※押すたびに洗浄が切り替わります。

「おしり」「ソフト」「ビデ」「ワイド」使用中にボタンを押すと使える機能です。

流す

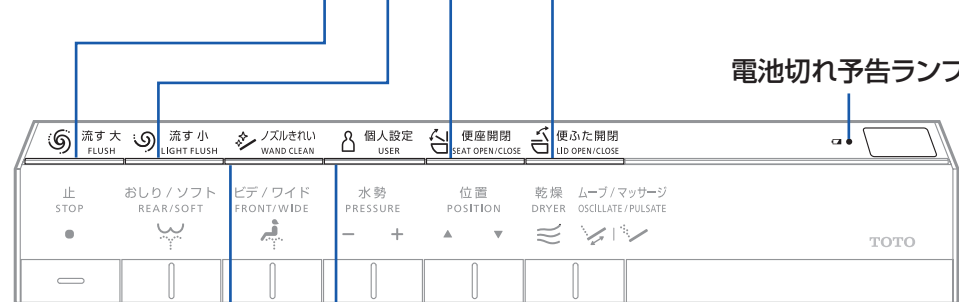
大洗浄します。

小洗浄します。

開閉する

便座が開閉します。

便ふたが開閉します。



電池切れ予告ランプ

ノズルきれい

きれい除菌水でノズルを洗浄します。

個人設定

お好みの「水勢」「洗浄位置」「温水温度」の設定を4人まで登録できます。

使用するとき

- ① ボタンを押し、電子音を確認しながら登録番号を選びます。
- ② 使用する洗浄ボタン(おしり洗浄など)を押します。

「登録1」ピッ
「登録2」ピピッ
「登録3」ピピピッ
「登録4」ピピピピッ

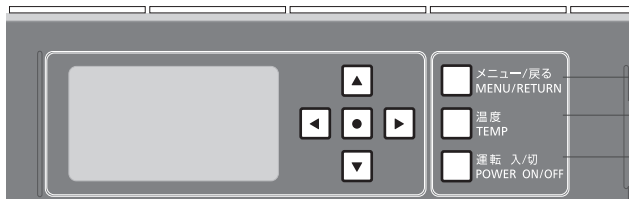
もっと快適!もっと節約!

使いこなし術

リモコンで設定できる内容の一覧です。

機種によって設定項目と番号が異なる場合があります。

リモコン裏面



メニュー/戻る

温度

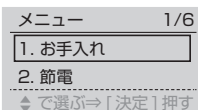
温度調節するとき

運転入/切ボタン

約3秒以上押すとウォシュレット本体の「運転」を入/切できます。

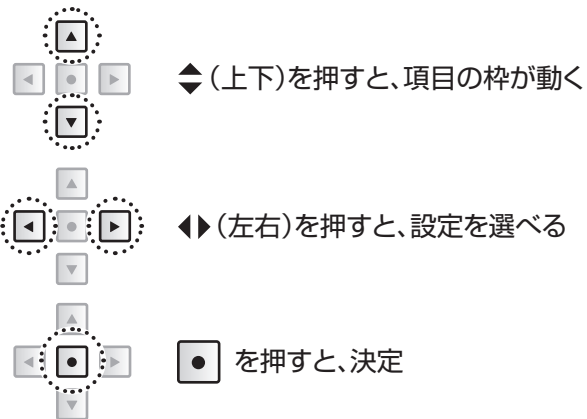
設定のしかた

1 MENU/戻る 押す



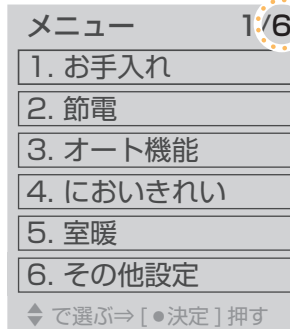
表示画面が切り替わる

2 表示画面を見ながら設定する



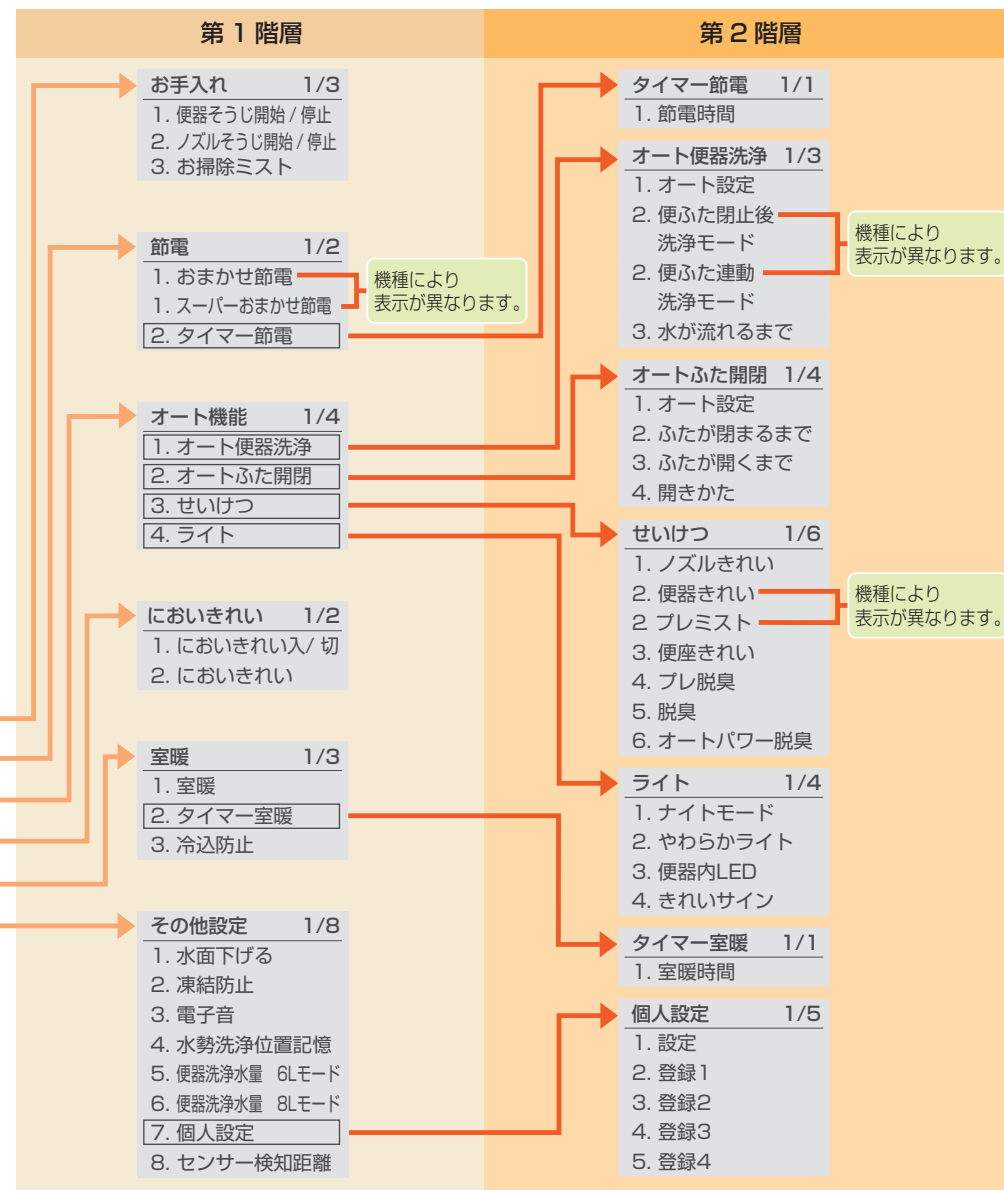
※リモコンのボタンを約60秒以上押さなかった場合、表示が消えます。

表示画面での項目数



お好みの設定ができます。

ひとつ前に戻りたいときは、 MENU/戻る 押す



機種によって機能の有無や、製品の形状が異なる場合があります。

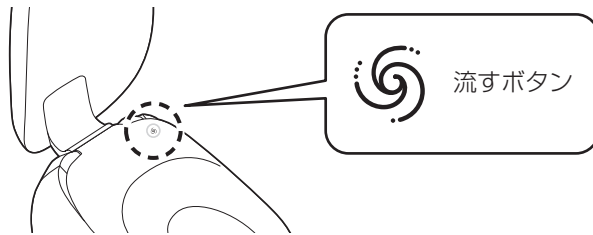
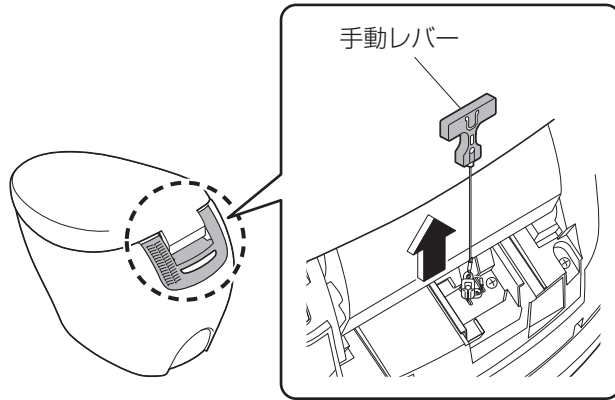
これだけは知っておきたい!

こんなときは

停電で水が流せないとき

停電したときは、手動レバー（停電時便器洗浄用）で便器の水を流すことができます。

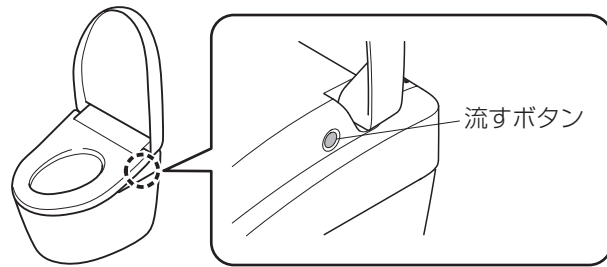
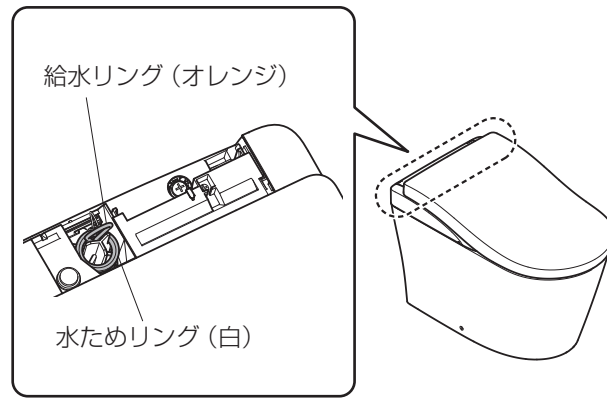
NXの場合



流すボタンでも、便器洗浄できます。

停電したときは、給水リング（オレンジ）と水ためリング（白）で便器の水を流すことができます。

LSの場合



AS/RSの場合

