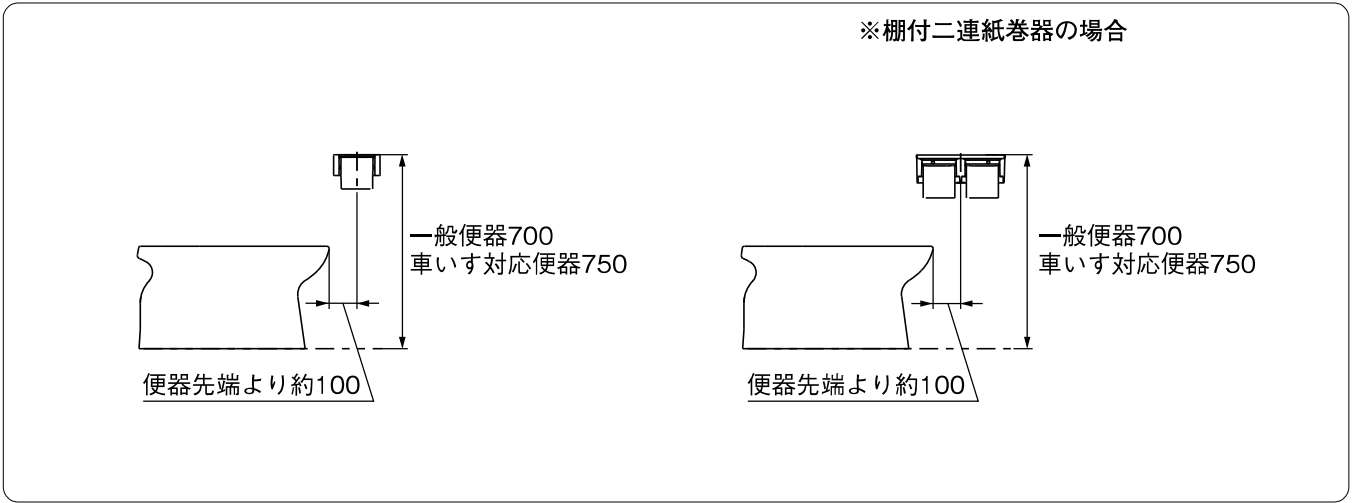


# 紙巻器・手すりの取り付け

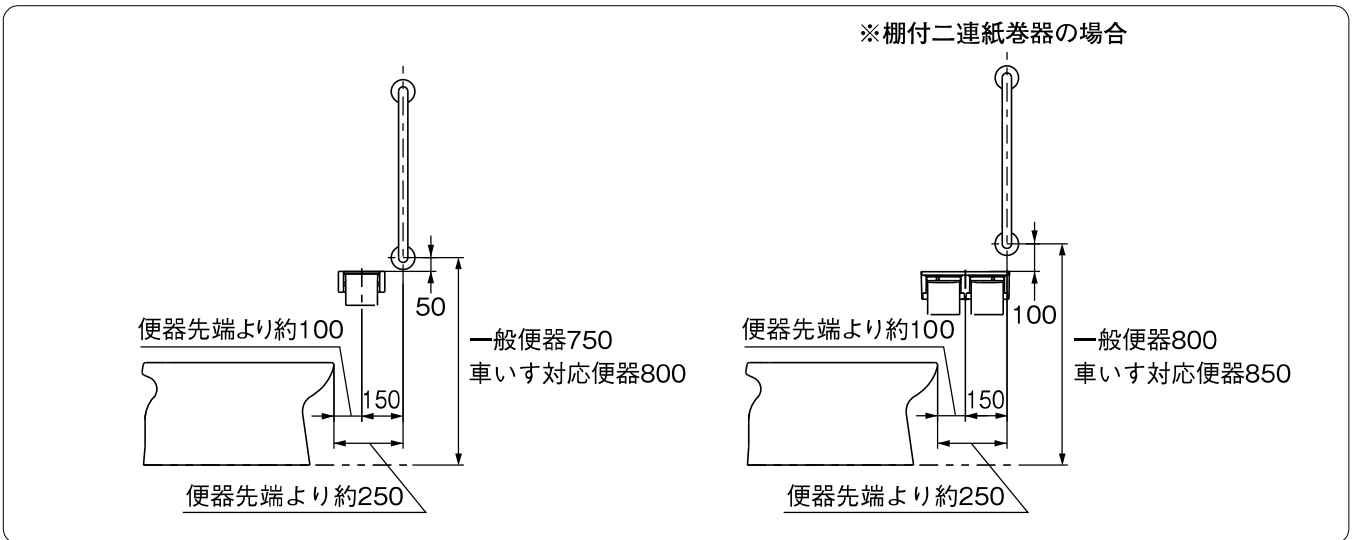
- 下記取り付けは紙巻器、手すりをセットする場合の参考寸法です。(成人、健常高齢者対象)
- 下記以外の手すり前出寸法と紙巻器のセットや、スイッチユニット等のセンサー器具がセットされる場合は別途セット図にてご確認ください。

樹脂プラグ  
参考資料

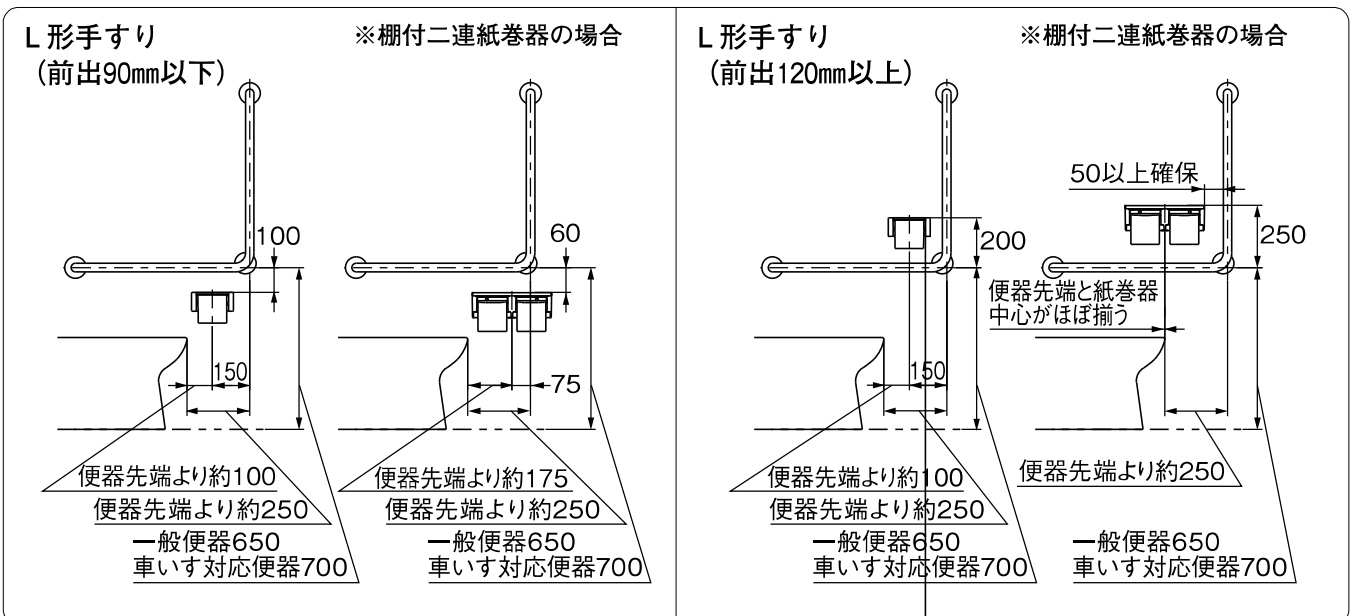
## 【紙巻器】



## 【I形手すり+紙巻器】



## 【L形手すり+紙巻器】



資料

紙巻器・手すりの取り付け