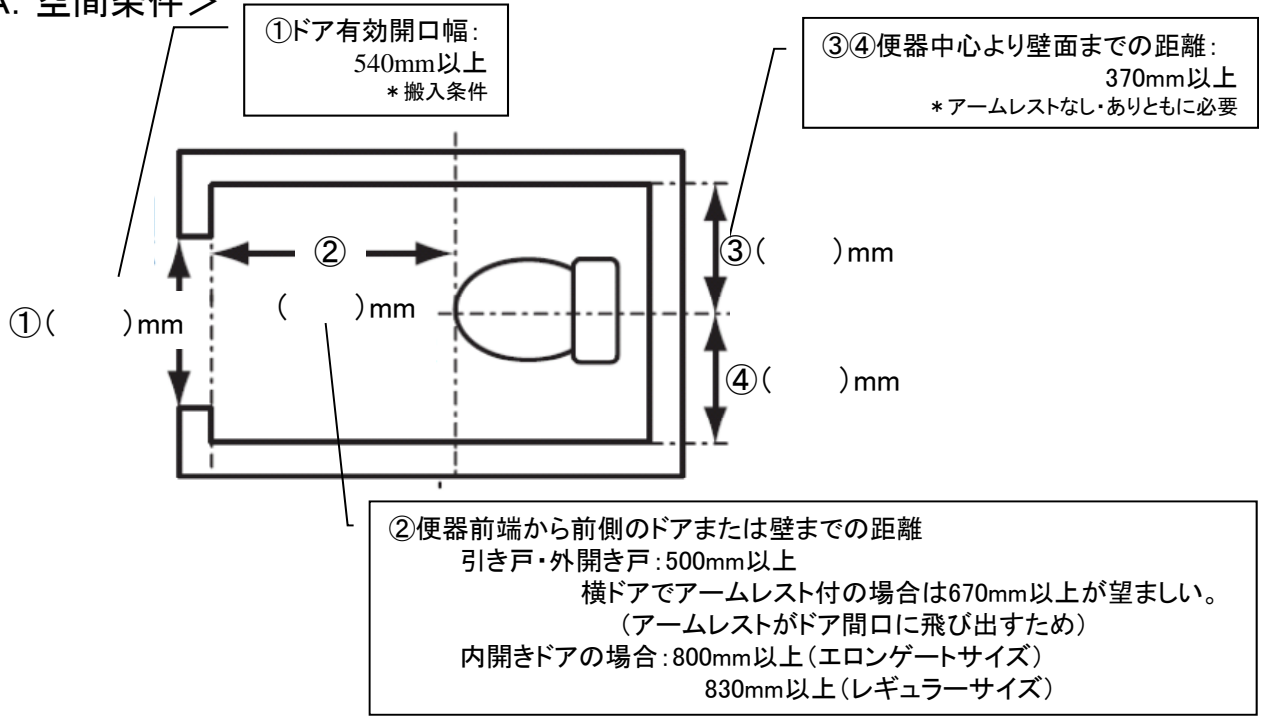


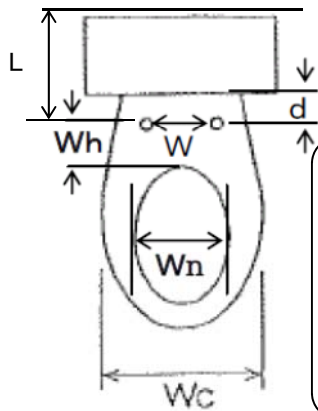
トイレリフト 現場条件チェック表

<A. 空間条件>



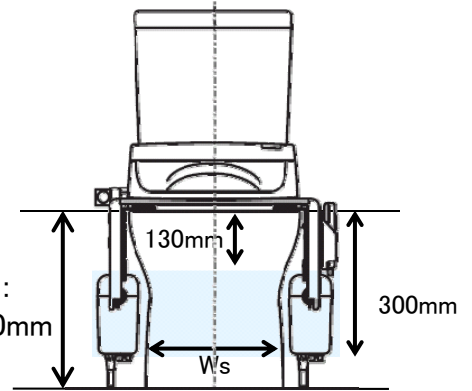
<B. 便器条件>

- *: キャビネット式便器には設置できません。
- *: ウォシュレット一体形便器には設置できません。
- *: 便器の設置条件は下記にてご確認ください。
- ※他社の便座は設置できません。**



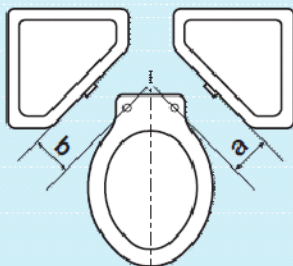
- L : 120mm以上
- d : 50mm以上
- W : 140mm
- Wh: 80mm以下(エロンゲート)
60mm以下(レギュラー)
- Wn: 260mm以上
- Wc: 402mm以下

便器高さ:
340~420mm



Ws: 350mm以下
(便器上面から130~300mmの
高さ範囲で幅350mm以下)

[タンク隔付型の場合]

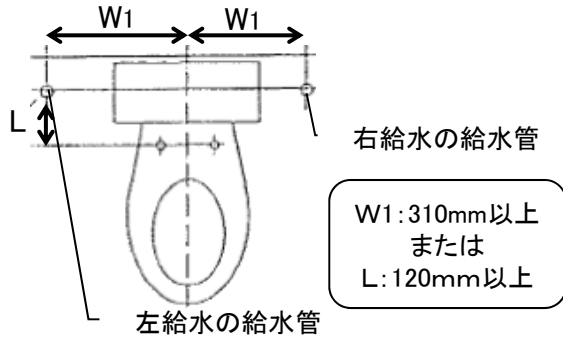


- 便座の横に操作部が付いていない場合(リモコン付き)
a: 154mm以上
b: 154mm以上
- 便座の横に操作部が付いている場合

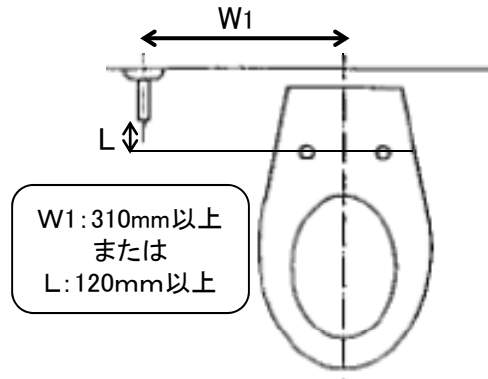
種類	a寸法(mm)	b寸法(mm)
SB('10型)	154以上	160以上
SB・SC('06型)	154以上	170以上

<C. 給排水条件>

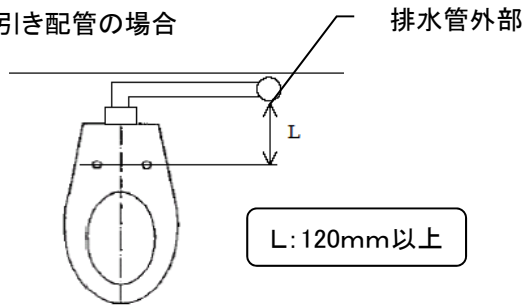
●床給水の場合



●壁給水の場合



●横引き配管の場合



<D. 壁面条件(紙巻器・手すり等)> アームレスト付の場合のみ

* :アームレストは手ばさみの危険性を回避するため、紙巻器や手すりから30mm 以上離すことをおすすめします。ただし、アームレストを握るときの使い勝手を考えると、45mm 以上離すことをおすすめします。

●W2 ≥ 370mmの場合

取付位置は任意

●W2 < 370mmの場合

以外の壁

