

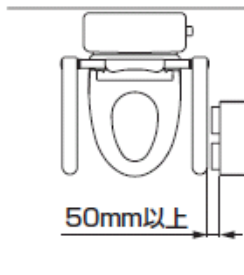
■紙巻器などの器具とアームレスト横のすき間は「50mm」以上あけてください。すき間が狭いと、アームレストをはね上げたときに手などを挟んでけがをする原因になります。

※すき間が50mm以上確保できない場合は、紙巻器などの器具をアームレストの可動範囲からずらして設置しなおしてください。

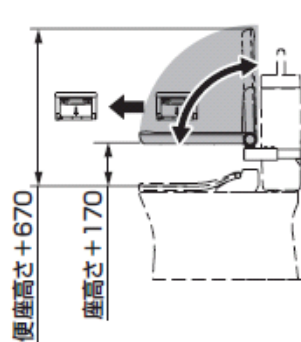
■前方アームレストを組み合わせる場合は、トイレアームレストと前方アームレストの空間(図参照)を120mm以上確保してください。

身体の一部(首など)を挟まれてけがをするおそれがあります。

### 紙巻器、手すりなど



50mm以上のすき間が確保できない場合は、アームレスト可動範囲からずらして設置



### 前方アームレスト

