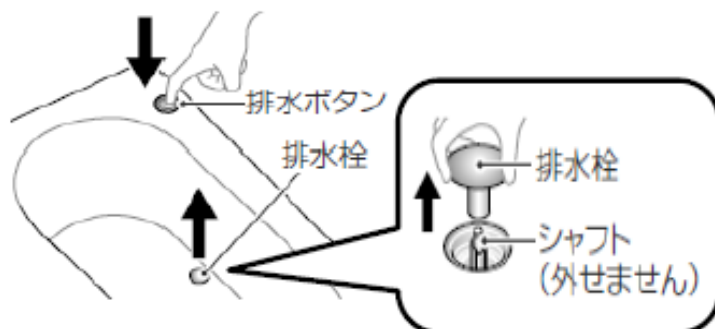


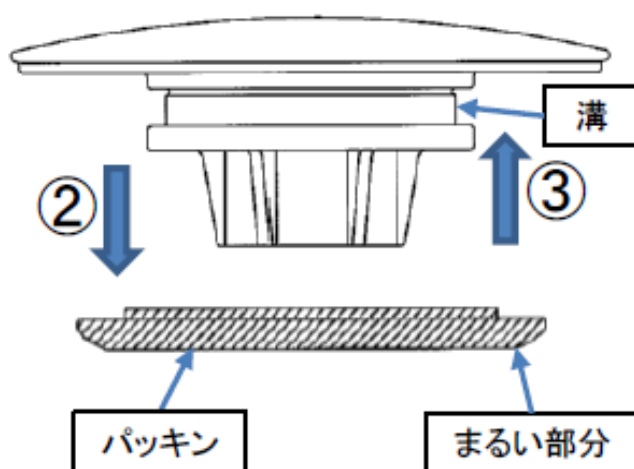
# パッキン 取替え要領

- ①排水ボタンを押して排水栓を上げた状態で排水栓をつかみ、真上に引き抜いてください。



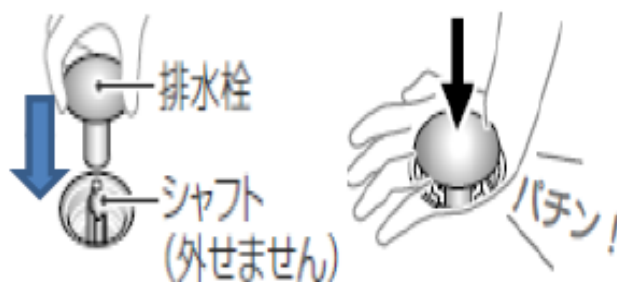
- ②古いパッキンを引き抜いて、ください。

- ③新しいパッキンのまるい部分が下側になる様にして、溝にはめ込んでください。



**パッキンを逆にセットすると湯水を溜める事が出来ない場合があります。**

- ④排水栓をシャフトに真っ直ぐ差し込み、「パチン！」と音が鳴るまで軽く押し込んでください。



- ⑤排水ボタンを何回か押して、排水栓がきちんと開閉するか動作確認をしてください。

