



交換・調整

# キャビネット

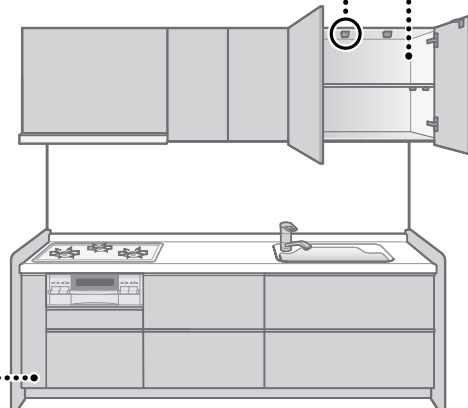
※ご購入いただいた商品・シリーズによっては付属していない部材もあります。  
※取り外し・取り付けの際は、収納物をすべて取り出してください。

## 取り付け後

2~3回開閉して、確実に取り付けられているか、スムーズに動くか、ぐらつきはないか確認してください。

## 調整

扉同士のすき間が気になるときに実施してください。  
※調整後は必ず、ねじを締め付けてください。(締め過ぎ注意)  
また、必ずキャップを戻してください。  
※調整は電動工具を使わないで、ハンドドライバーを使用して必ず手回しで行ってください。  
※調整後、ゆるめたねじは締め直してください。



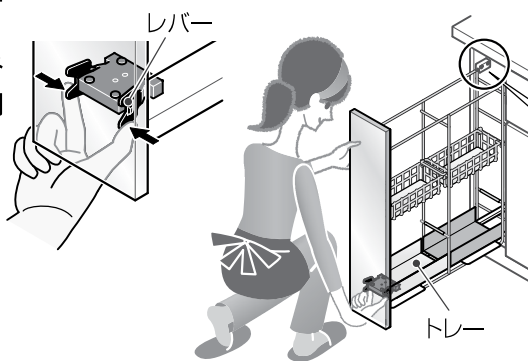
## 調味料・一升びんラック

### 取り外し

※無理に外すと作動不良や破損の原因になります。

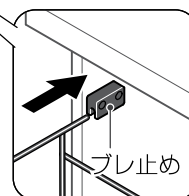
- ①引き出しを完全に引き出す
- ②レバーを内側に押し込みながら、引き出しを上方向へ持ち上げる

トレーを外し、上面からレバーを操作することもできます。



### 取り付け

- ①レールを完全に引き出す
- ②ブレ止めに通しながらレールに置き、押し込む  
「カチャ」と音がして、ロックされます。



### 調整

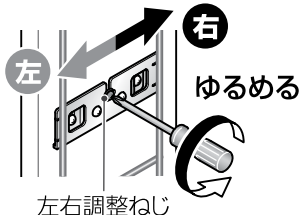
#### ■上下のずれ

調整範囲 上下4mm

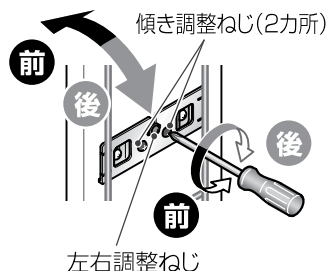


#### ■左右のずれ

調整範囲 左右5mm



#### ■前後の傾き



- ①左右調整ねじをゆるめ、傾き調整ねじを回転させる  
※左右均等に調整してください。
- ②左右調整ねじを締め付ける

はじめに

収納術・使いかた

お手入れ

交換・調整

こんなときは