

警告 ●レンジフード取り付けの際、下地材に合板を使用する場合は、必ず厚みが12mm以上のJAS規格品を使用してください。指定以外の下地材を使用されますと、強度不足により落下するおそれがあります。

仕様・性能・施工情報
レンジフード

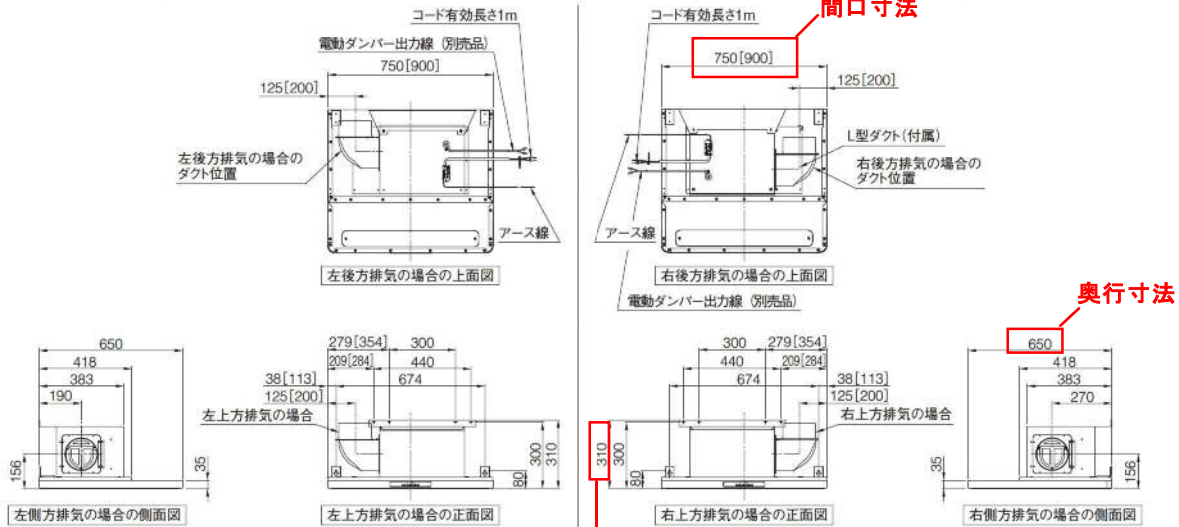
- 水道・ガス・電気工事は、関連する法令・規定に従って必ず「有資格・指定業者」が行ってください。
- 使用電源コード(100V、VVVF2×銅心1.6mm)※使用アース線(IV1.6-D種接地工事)
- 消費電力の高い電子レンジやコンセント付きキャビネットなどは、許容電力を超えないようにするため、必要に応じて専用回路(AC100V・15A以上)にすることを推奨します。
- 商品および外装箱には製造元名および製造元品番が記載されている場合があります。
- レンジフード本体と排気ダクトは、可燃物との距離を10cm以上離すか、不燃材料を使用して可燃物を覆う必要があります。※詳しくは、所轄の消防署へご確認ください。

※高さ寸法表示は、カウンター高さ850mmの場合の寸法です。
カウンター高さ800mmの場合は表記寸法-50mm
カウンター高さ900mmの場合は表記寸法+50mm

■ゼロフィルターフードeco [KEKR175/190BE/S/W^R/LXXXB]

(左排気)

(右排気)

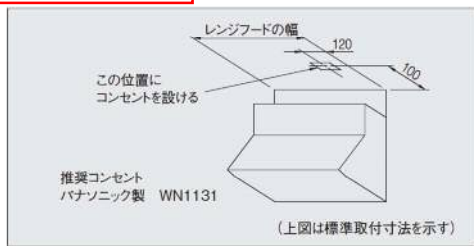


接続するダクトの仕様

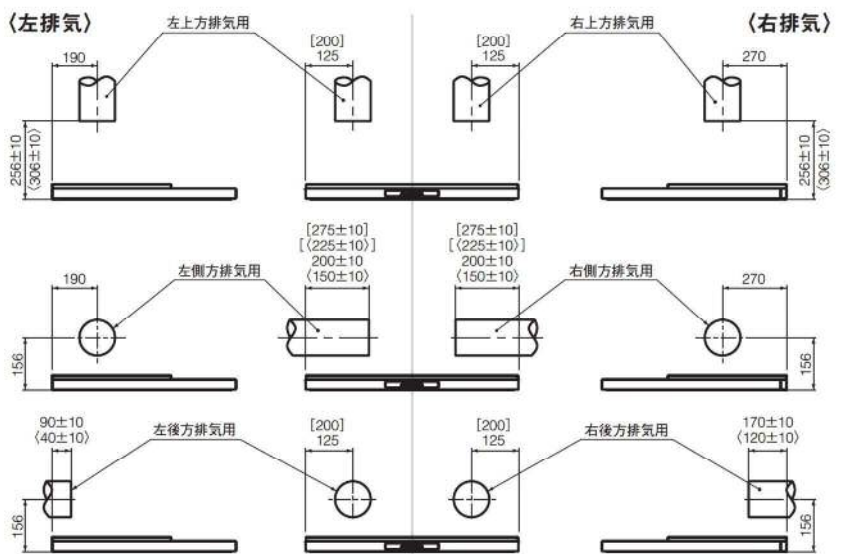
固定金具を含む
高さ寸法

- ※ []はW900の場合
- 1.商品寸法を参照して排気口の位置に壁穴をあけてください。
 - 2.φ150のスパイラルダクトを下図のようにレンジフードの上面もしくは側面・背面に突き出すようにセットして、周囲を仕上げてください。
 - 3.ベントキャップやウェザーカバーの選定にはご注意ください。(形状によっては圧力損失が大きくなり排気能力が確保できない場合があります)
推奨品:P.219●関連部材参照(もしくは同等品)
 - 4.アースを取り付けてください。(D種接地工事)
 - 5.フード色前幕仕様および同時給排気前幕板仕様の場合、側面排気側への間口調整フィルター、エンドスペーサーの設置はできません。

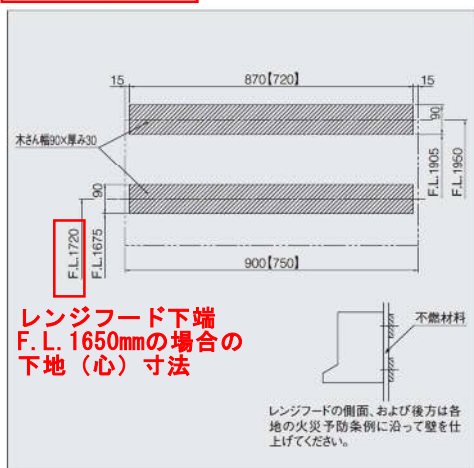
●電気配線位置



●排気方向別ダクト位置(同時給排気ユニットを使わないとき)



●木さん取付位置 下地の位置



レンジフード下端
F.L. 1650mmの場合の
下地(心)寸法

レンジフードの側面、および後方は各地の火災予防条例に沿って壁を仕上げてください。

●電動ダンパーとの連動

※電動ダンパー連動仕様にする場合は別売りの常閉ダンパー連動用連動線A(KEOK012)が必要です。その際、ダンパーについては現場で手配してください。ただし電動シャッターA(KEOK027)の同時接続はできません。(排気専用の電動シャッターA(KEOK027)を接続の場合は、常閉ダンパー連動用連動線A(KEOK012)は、不要です)

対応可能ダンパーおよびシャッター参考例

製造元	名称	製造元品番
東芝	中間取り付け形電動シャッター(排気専用)	DV-20ACMD
	給気電動シャッター(給気専用)	DV-20AKM
パナソニック	給気電動シャッター(給気専用)	FY-DQS63BLK
	電動ダンパー(排気専用)	FY-MDS062
三菱	電動給気シャッター(給気専用)	P-18QDL5-BL

※上記以外のものでの判断基準は、2芯で接続可能なダンパー(シャッター)で起動時の電流がAC100V、0.3A以下または30W以下のものです。

※集合住宅や公団などの場合、オリジナル仕様のダンパー(シャッター)がありますので上記連動線では対応できない場合があります。事前に現場の仕様をご確認ください。



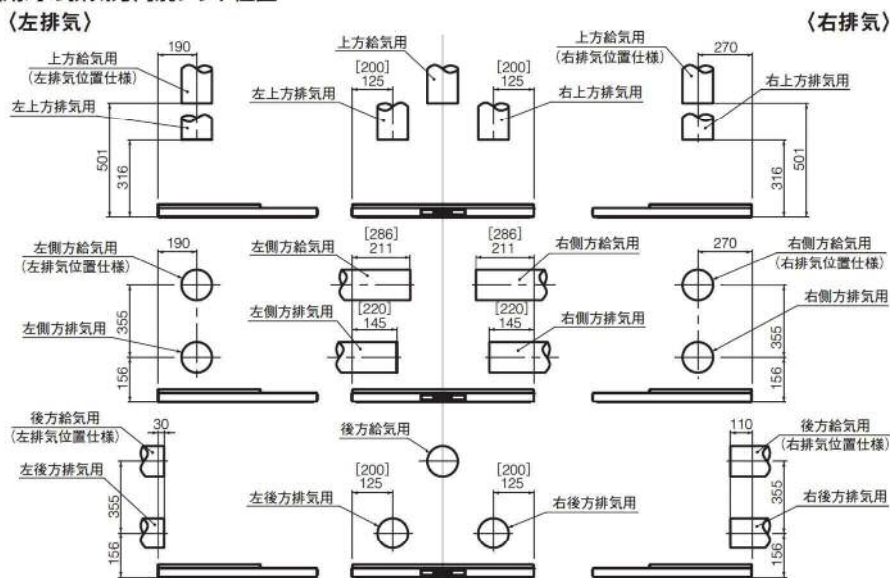
警告 ●レンジフード取り付けの際、下地材に合板を使用する場合は、必ず厚みが12mm以上のJAS規格品を使用してください。指定以外の下地材を使用されますと、強度不足により落下するおそれがあります。

- 水道・ガス・電気工事は、関連する法令・規定に従って必ず「有資格・指定業者」が行ってください。
- 使用電源コード(100V、VVF2×銅心1.6mm) ※使用アース線 (IV1.6-D種接地工事)
- 消費電力の高い電子レンジやコンセント付きキャビネットなどは、許容電力を超えないようにするため、必要に応じて専用回路AC100V・15A以上にするをおすすめします。
- 品番中の□□□は扉のカラーコードを入れてください。
- 商品および外装箱には製造元名および製造元品番が記載されている場合があります。
- レンジフード本体と排気ダクトは、可燃物との距離を10cm以上離すか、不燃材料を使用して可燃物を覆う必要があります。※詳しくは、所轄の消防署へご確認ください。

※高さ寸法表示は、カウンター高さ850mmの場合の寸法です。
カウンター高さ800mmの場合は表記寸法-50mm
カウンター高さ900mmの場合は表記寸法+50mm

■ゼロフィルターフードECO [KEKR175/190BE/s/w[®]/L/XXXB]

●同時給排気ユニット使用時の排気方向別ダクト位置



※[]はW900の場合

●性能/仕様

		ゼロフィルターフードECO	
品番		KEKR175BE/s/w [®] /L/XXXB	KEKR190BE/s/w [®] /L/XXXB
定格電圧 (V)		100	
定格消費電力 (W) (50/60Hz)	強	31 (140Pa時最大66W)	
	中	15 (±25%)	
	弱	8 (±25%)	
	常時換気	5 (±25%)	
風量 (m³/h) (50/60Hz)	0Pa時	強	420
		中	280
		弱	240
	20Pa時	強	160
		中	—
		弱	—
騒音 (dB) (50/60Hz)	100Pa時	強	42.0
		中	41.4
	常時換気	強	32.5
		弱	28.6
常時換気	常時換気	22.2	
質量 (kg)		18	19.5
コンロとの換気連動		●	
排気方向		<p>矢印の方向が排気可能</p>	
風量による静圧グラフ		<p>静圧-風量 曲線 —50Hz/60Hz 25m 20m 15m 10m 5m 静圧 (Pa) 300 200 100 0 常時 200 400 600 800 —風量 (m³/h) 抵抗曲線は、φ150mmハイラルダクトを示す。</p>	
仕様		<ul style="list-style-type: none"> ●レンジフードシロッコファンタイプ ●LED照明10.5W ●ソフトタッチスイッチ式 (切・3分後切・運転<弱>・中>・強>・照明) ●本体外側:フッ素入りポリエステル粉体塗装 ●内側:フッ素入りポリエステル粉体塗装 ●オイルバック:フッ素入りポリエステル粉体塗装 ●整流板:フッ素入りポリエステル粉体塗装 ●シロッコファン:ファンタッチ着脱式・ファンシーグリーン仕上げ ※シロッコファンはBLⅢ型相当品 	
製造元		富士工業 (TOTO 専用品)	

消費電力、風量、騒音の測定およびグラフはJIS C9603による。

●幕板

(カット用前幕板・横幕板のカット範囲)

斜線の範囲内は現場カット可能



〈扉前幕板のカットについて〉

扉材をカットした場合、木口処理が必要な場合があります。また、カットした場合、木口部分の見栄えが異なります。

※表は扉の材質・構造のみ考慮したカット可否を示します。

扉材幕板の場合でも現場カット不可の扉材があるので注意!

6A	5A	5B	4A	4B1	4B2	3A	3B	2A	2B	1A	1B
×	○	○	○	※1	○	×	○	○	○	○	○

※1 扉カラーコード:11□のみカット不可です。

●関連部材

ウェザーカバー(シロッコファン用)	KEOK004
防火ダンパー付きウェザーカバー(シロッコファン用)	KEOK006
ベントキャップ(シロッコファン用)	KEOK008
I型コーナーフード横スベサ	KEFE001FKU/s/wN
フードリモコン	KEOK001A
常閉ダンパー連動用連動線A	KEOK012
電動シャッター-A	KEOK027