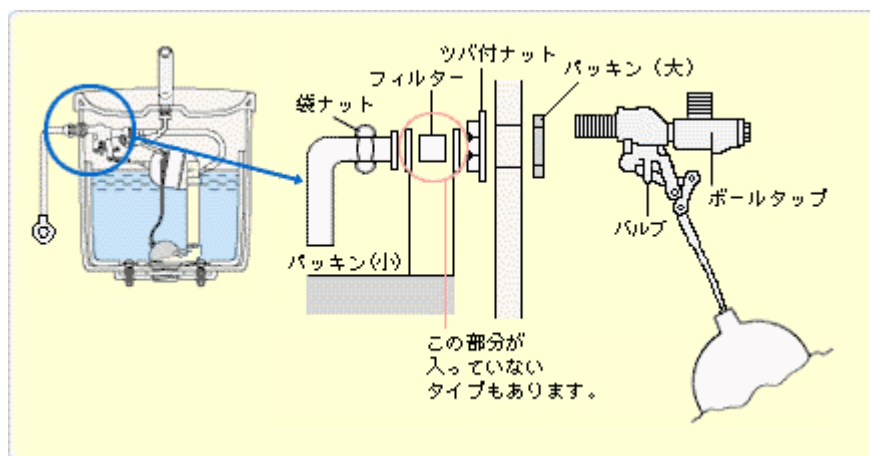


## ボールタップのバルブ交換要領

1. 止水栓をマイナスドライバーなどで閉めてます。(時計回りに廻す)
2. レバーハンドルを廻して、タンク内の水を流します。
3. タンクのフタを外します。
4. ボールタップを取り外します。



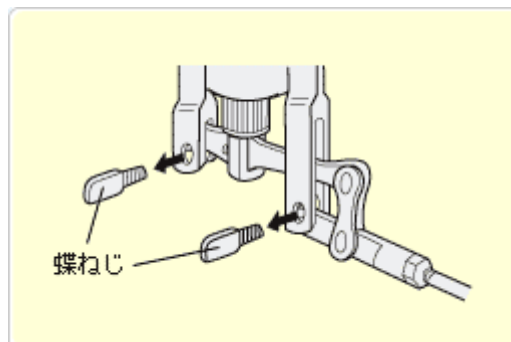
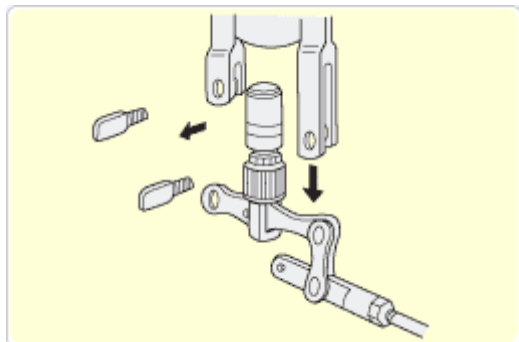
- ① ボールタップをおさえながら、タンクにつながっている管に付いた袋ナットとツバ付きナットをモンキーレンチでゆるめて外します。
- ② タンクとつながっている外側の管が外れたら、ボールタップをタンクの内側に引っ張ると引き抜けます。

※ 取り外し方は、横から給水するボールタップの場合です。

※ パッキン (小) が劣化している場合は交換しましょう。

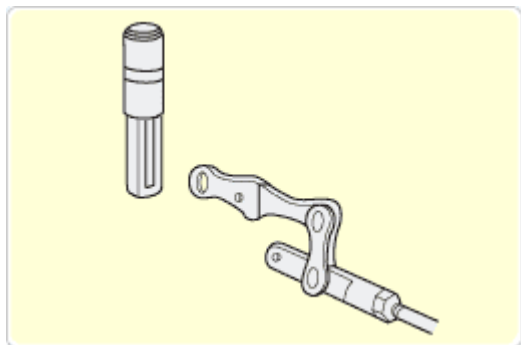
### 5. ボールタップのバルブを交換します。

- ① 浮玉へとつながるパイプに付いている蝶ねじ2本をラジオペンチで左 (反時計回り) にまわして外し、ボールタップからバルブを取り出します。

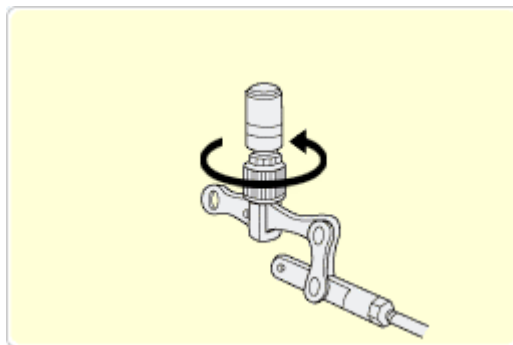


② 取り出したら管のバルブを新しいものと交換します。

<TH584 の場合>



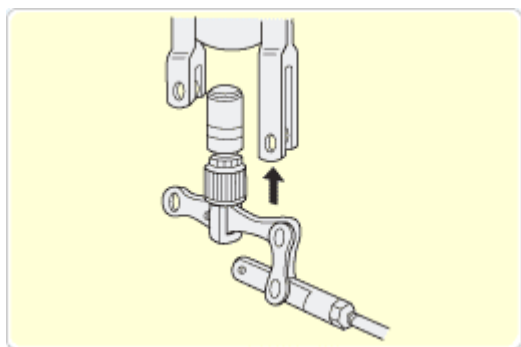
<TH584-1 の場合>



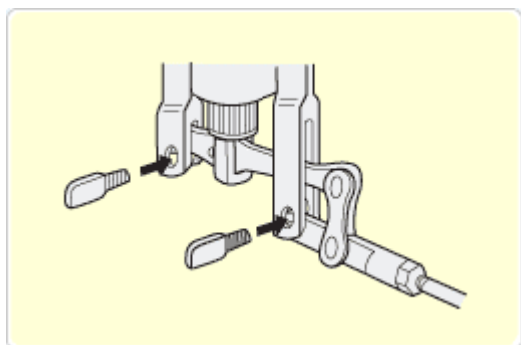
※ ボールタップのバルブには、外れるタイプと外れないタイプの2タイプあります。外れないタイプの場合はお買い求めの販売店もしくは工事店、または TOTO メンテナンスへご連絡ください。

## 6. バルブを元に戻します。

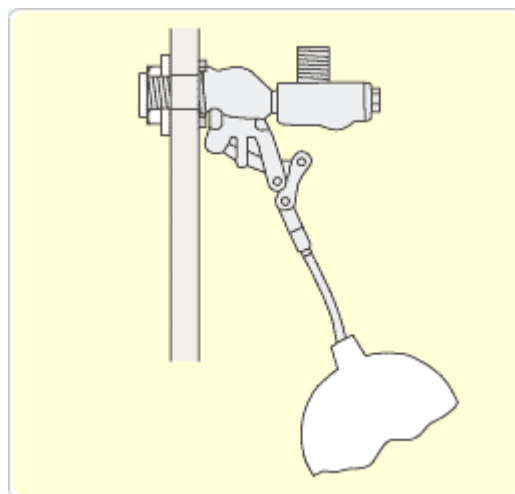
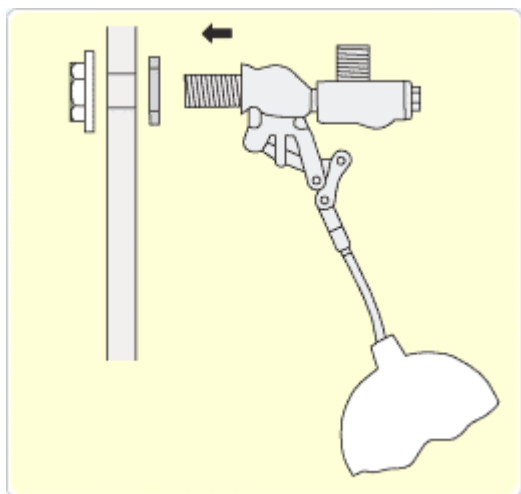
①. 交換したバルブをボールタップに下から上へ差し込みます。



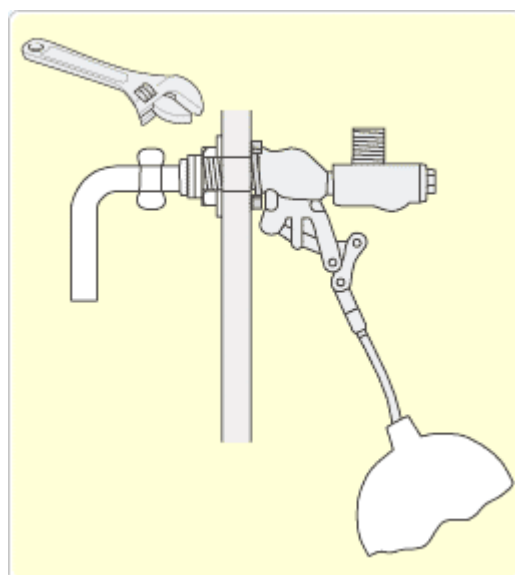
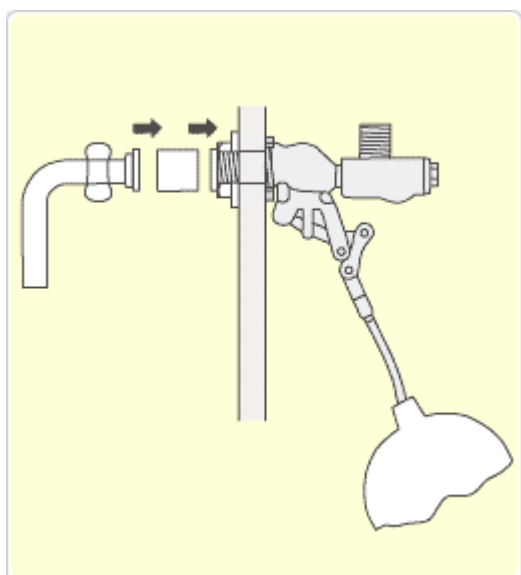
② バルブがちゃんとハマったのを確認してから、蝶ねじ 2 本をパイプに差し込み、ラジオペンチで右（時計まわり）にまわして締め、ボールタップにバルブをはめ込みます。



③ ボールタップ本体をタンクの内側に取り付けます。



④ ボールタップをおさえながら、タンクの外側に袋ナットとツバ付きナットをモンキーレンチで取り付けます。



7. タンクのフタを取り付け、止水栓を開きます。

**バルブの品番**

タンク品番	S790B S791B	S710S S710B S721 S721B	S771B S770B	S730 S730B S731 S731B	S516S S516B S517S S517R S517B S518S
便器品番	C780 C780B C780P C780BP C790 C790B	C710 C720 C720P C721P C725B	C770 C770B C770P C770BP	C730 C730B C730P C730BP	C420
バルブ品番	THY584-1	THY584-1	THY584-1	THY584-1	THY584