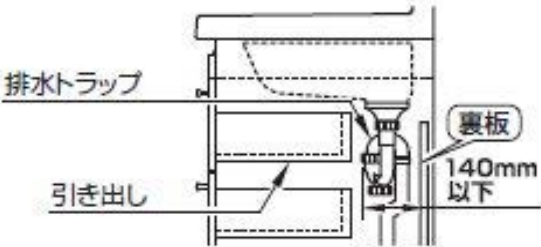
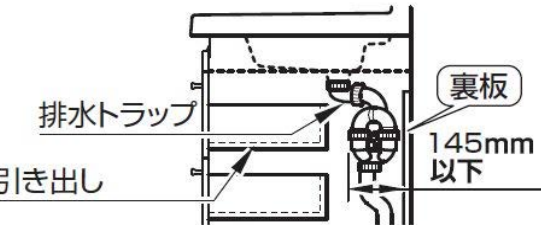
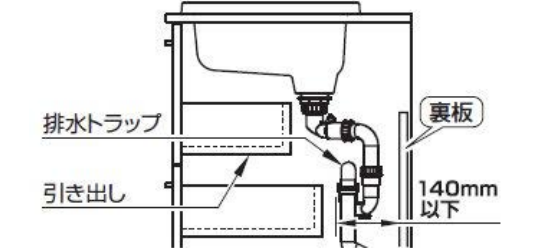
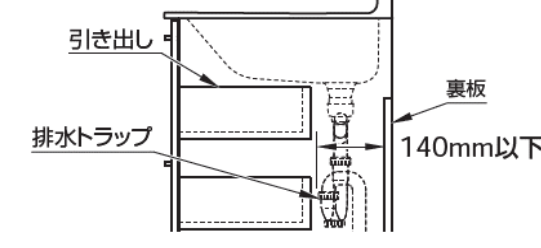
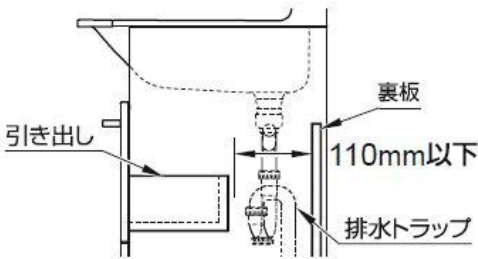
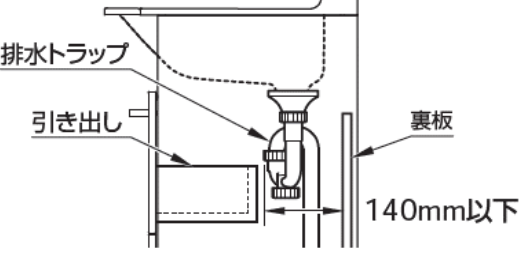


引き出しの後ろの有効寸法

後ろ壁までの場合は、裏板2.5mmと横さん15mmをプラスしてください。

シリーズ名	キャビネットタイプ	図
エスクア	<ul style="list-style-type: none"> ・フローティングデザインキャビネット ・二段引き出しタイプ 	 <p>排水トラップ</p> <p>引き出し</p> <p>裏板</p> <p>140mm 以下</p>
エスクアLS	二段引き出し	 <p>排水トラップ</p> <p>引き出し</p> <p>裏板</p> <p>145mm 以下</p>
ドレーナ	二段引き出し	 <p>排水トラップ</p> <p>引き出し</p> <p>裏板</p> <p>140mm 以下</p>
オクターブ	<ul style="list-style-type: none"> ・二段引き出し ・3wayキャビネット 	 <p>引き出し</p> <p>排水トラップ</p> <p>裏板</p> <p>140mm 以下</p>

シリーズ名	キャビネットタイプ	図
オクターブスリム	二段引き出し	
オクターブライト	<ul style="list-style-type: none"> ・二段引き出し ・3wayキャビネット 	
サクア	<ul style="list-style-type: none"> ・二段引き出し ・3wayキャビネット 	