

■ 配管カバー(排水管干渉対応) ※配管カバーはすべて同色(グレー)です

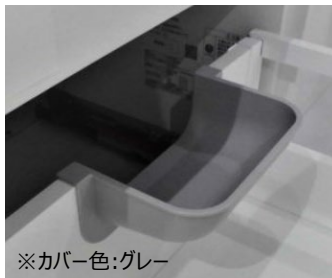
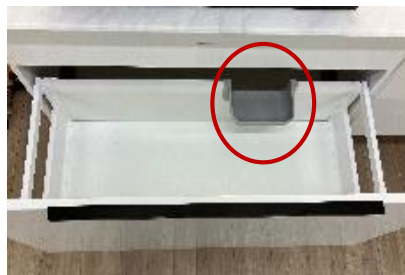
フローティング/ディープスクエアボウル

フローティング/人工大理石製ボウル

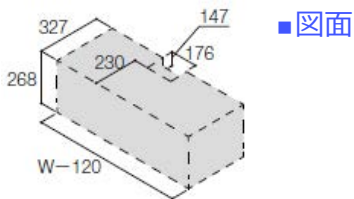
キャビネット
サイズ

全サイズ

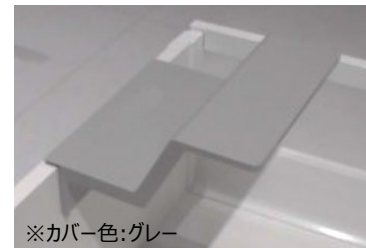
カバー



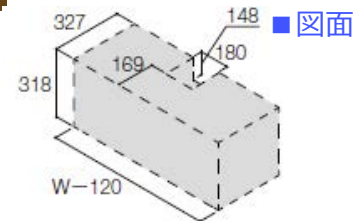
※カバー色:グレー



※W:洗面ボウル用キャビネット寸法



※カバー色:グレー



※W:洗面ボウル用キャビネット寸法

フルキャビネット/全洗面ボウル

キャビネット
サイズ

750~900

950~1200

カバー

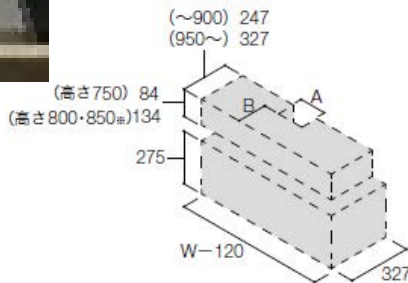


■ 図面

※カバー色:グレー

	A	B
750~900サイズ	166	147
950~1200サイズ	256	224

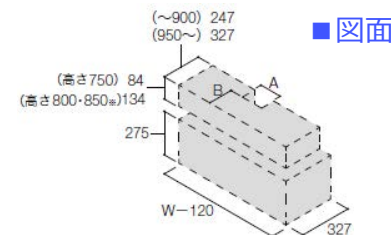
※W:洗面ボウル用キャビネット寸法

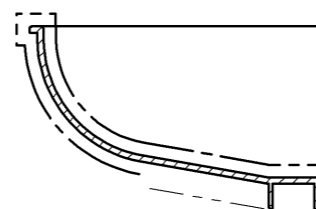
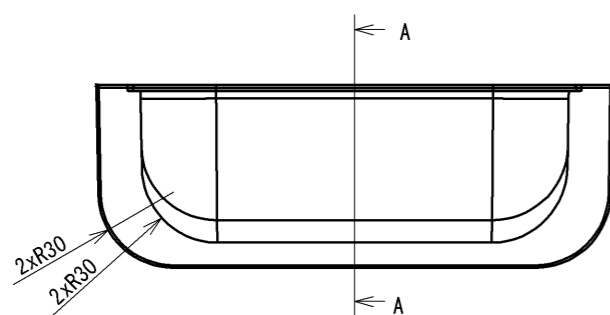
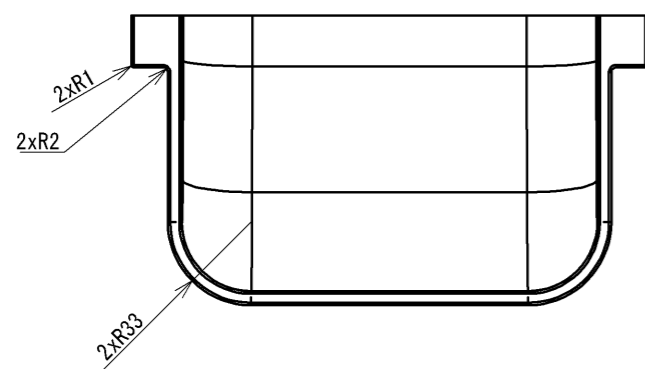


※カバー色:グレー

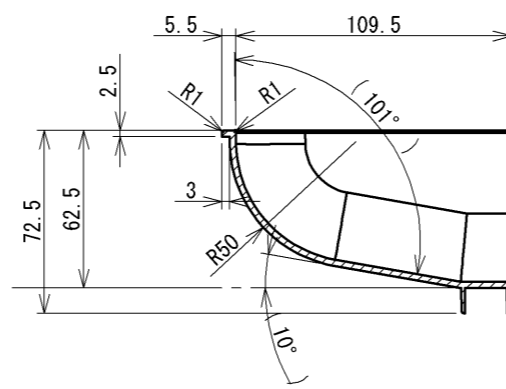
	A	B
750~900サイズ	166	147
950~1200サイズ	256	224

※W:洗面ボウル用キャビネット寸法

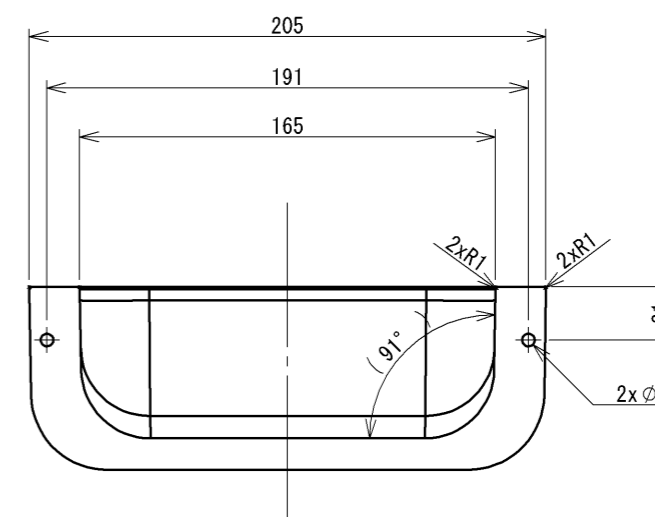
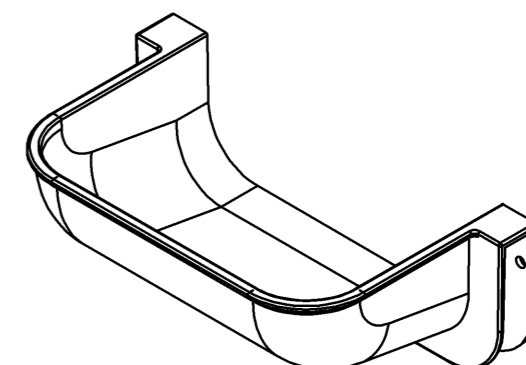
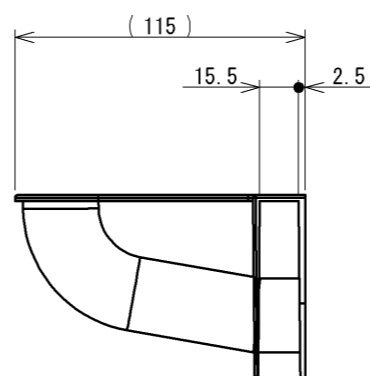




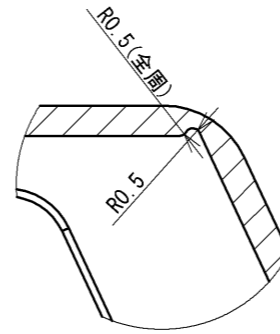
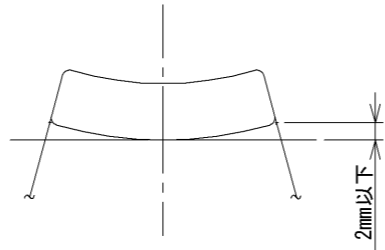
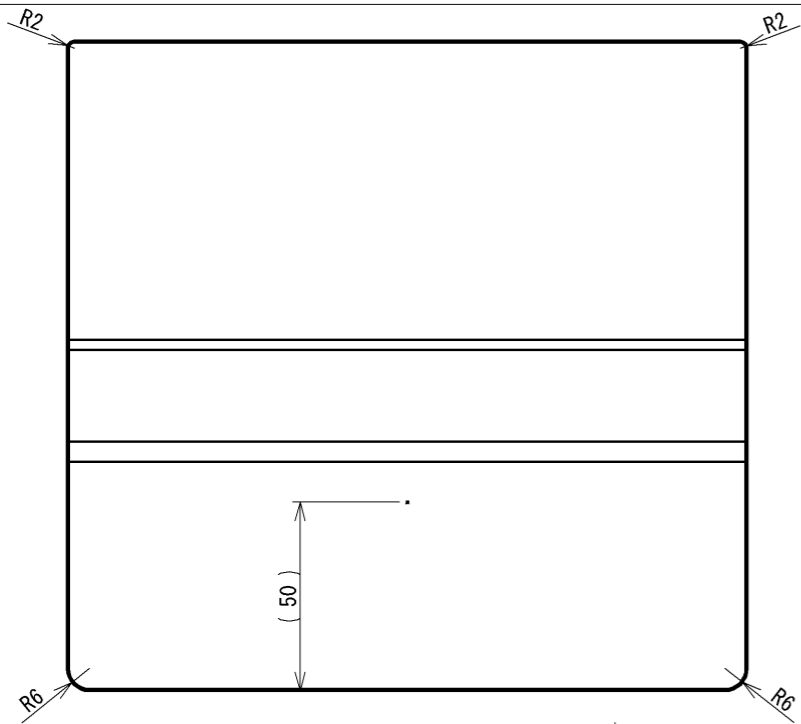
断面図 A-A
(意匠面他指示図)



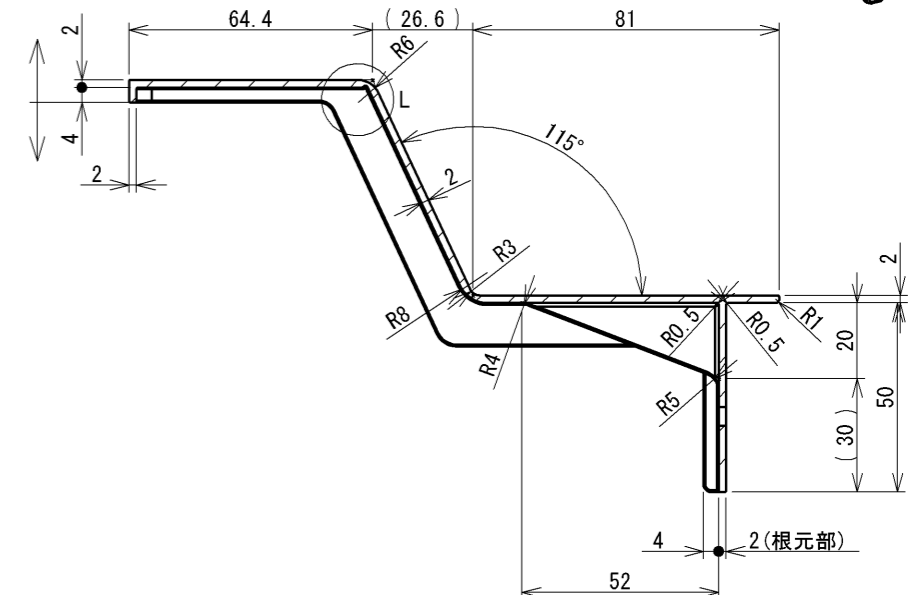
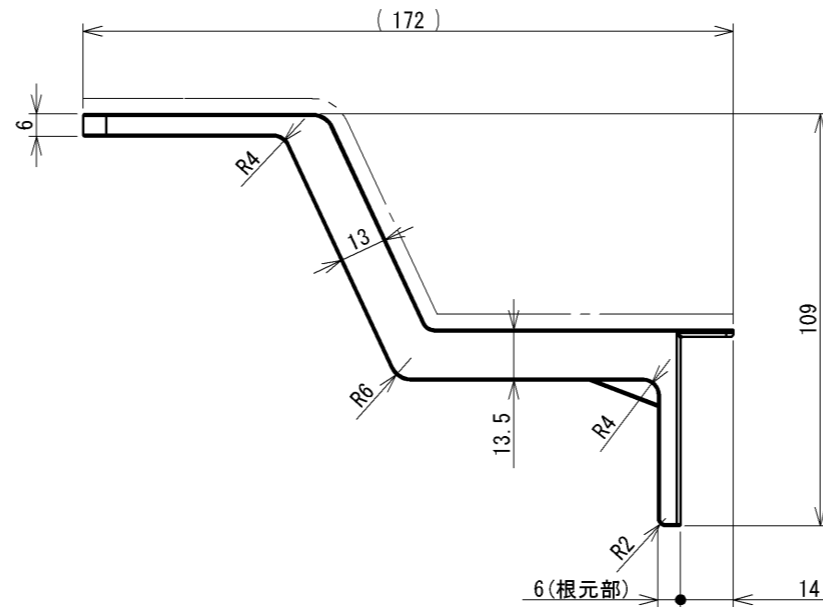
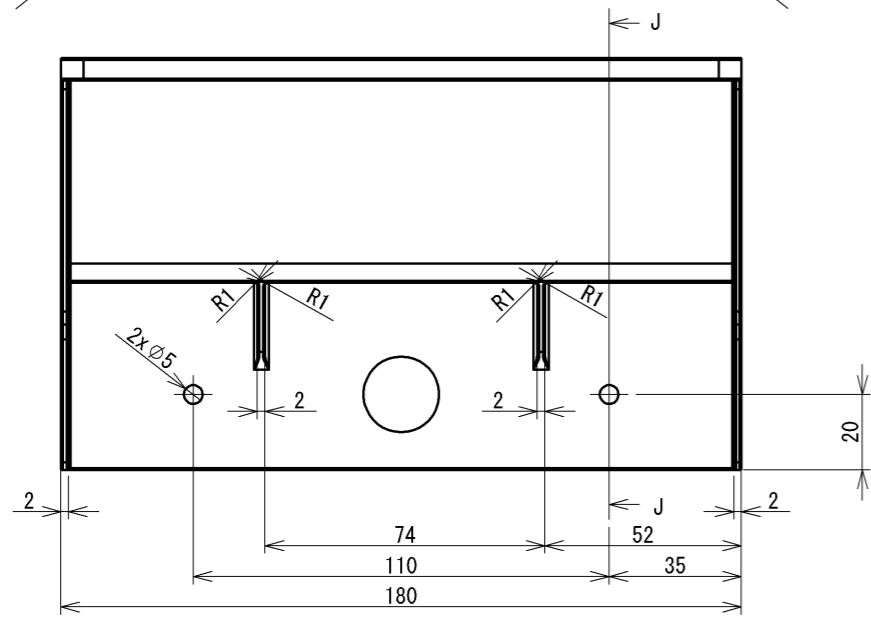
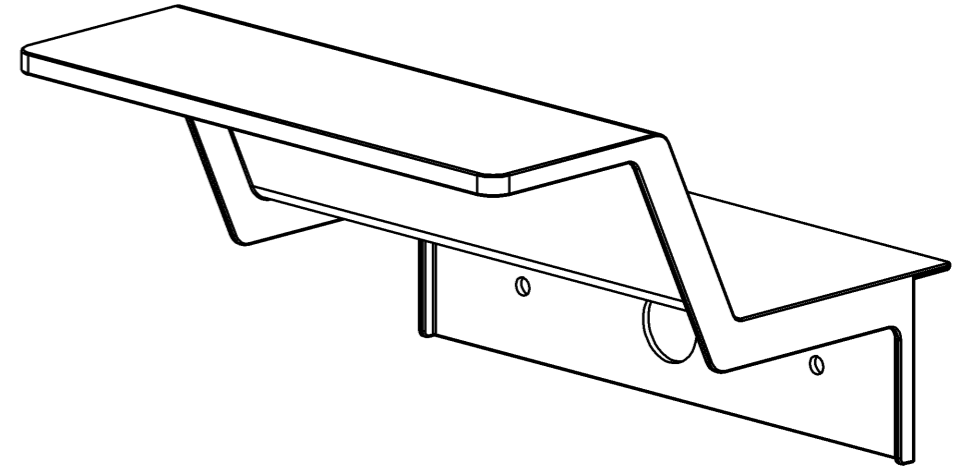
断面図 A-A



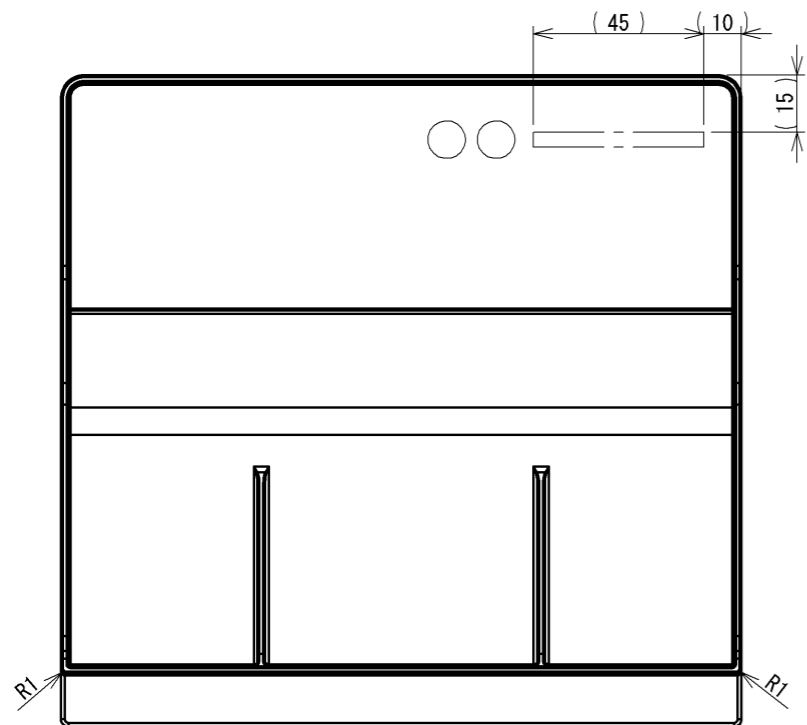
<p>TOTO LTD. KITAKYUSYU, JAPAN</p>					UNITS	SCALE	COMMENTS
					mm	1:3	
DR.BY	DS.BY	CH.BY	AP.BY	TITLE	ASSY UNIT		
				カバー			
					DATE	() REV	PAGE
MATERIAL PP-T20				DRAWING NO.			
MATERIAL GRADE				WN84F12G3			



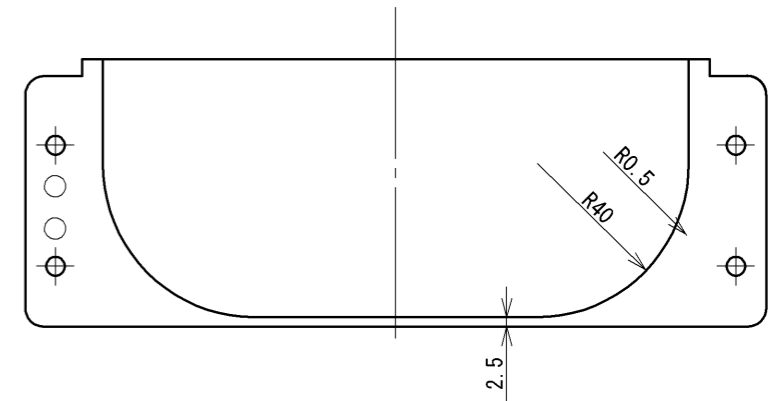
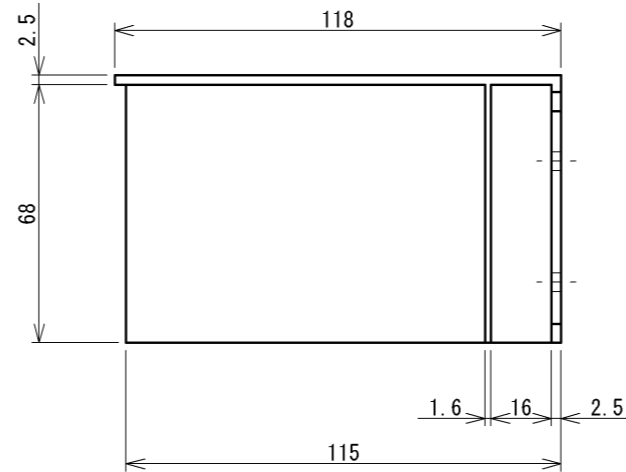
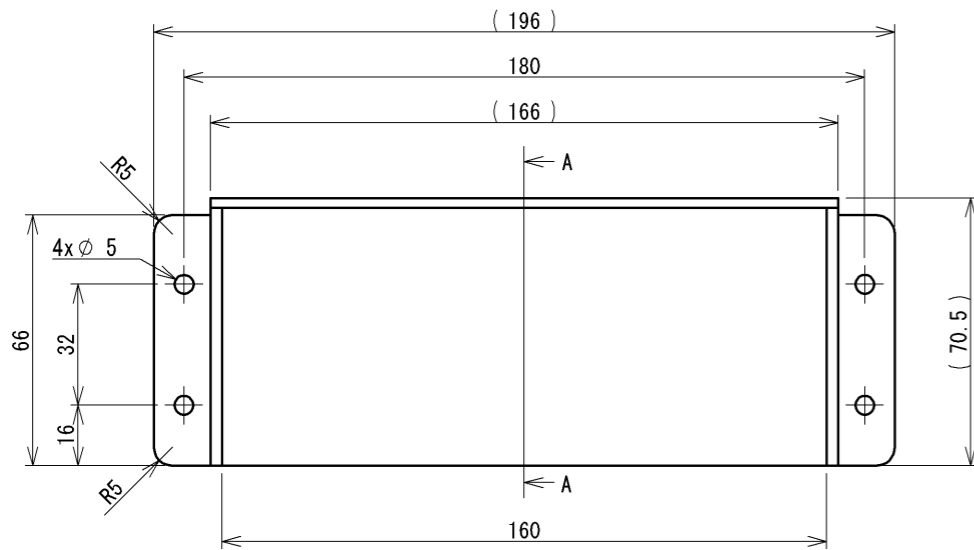
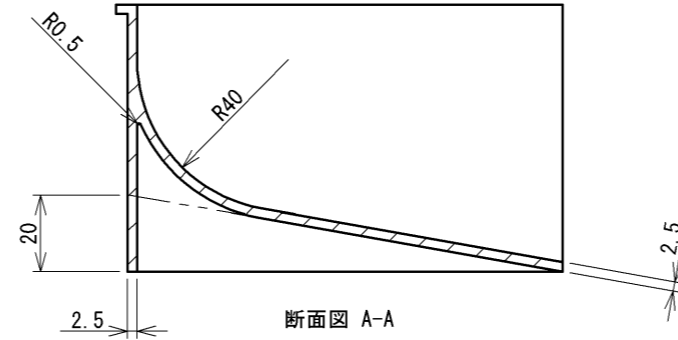
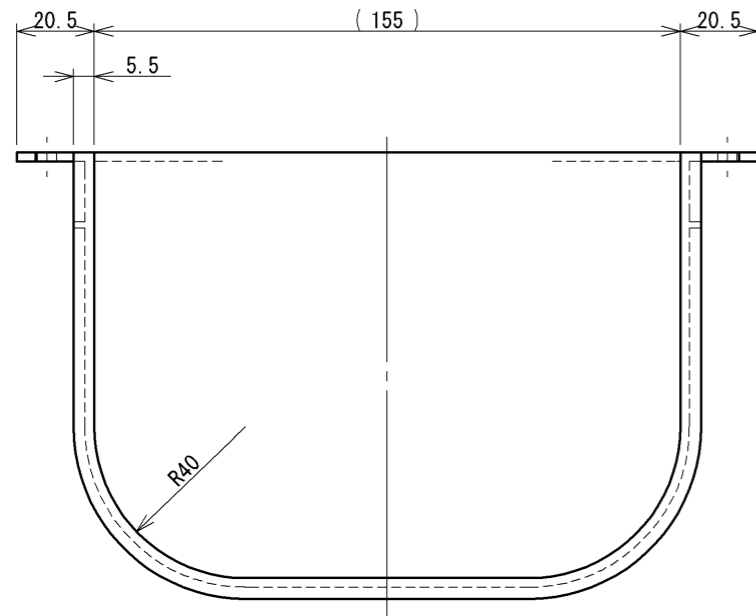
詳細図 L
スケール 2 : 1



断面図 J-J



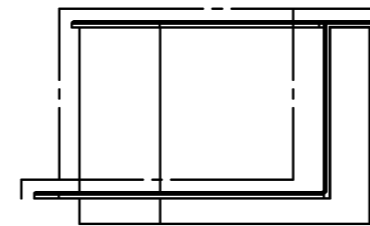
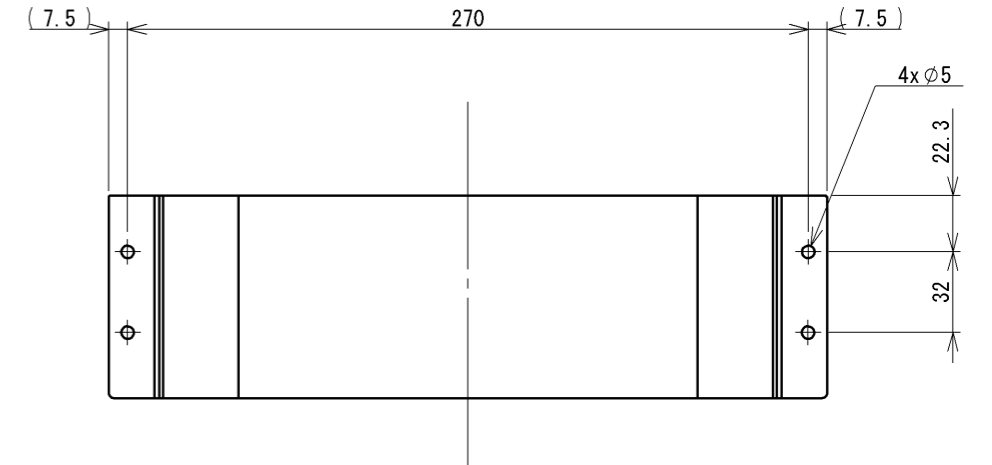
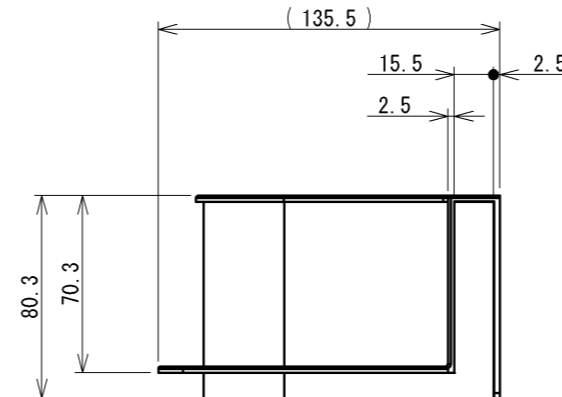
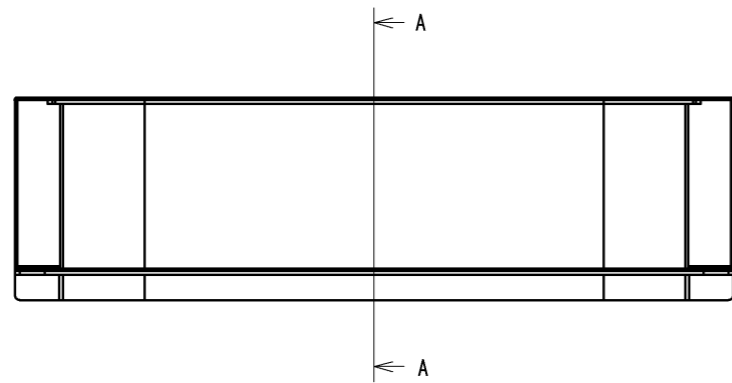
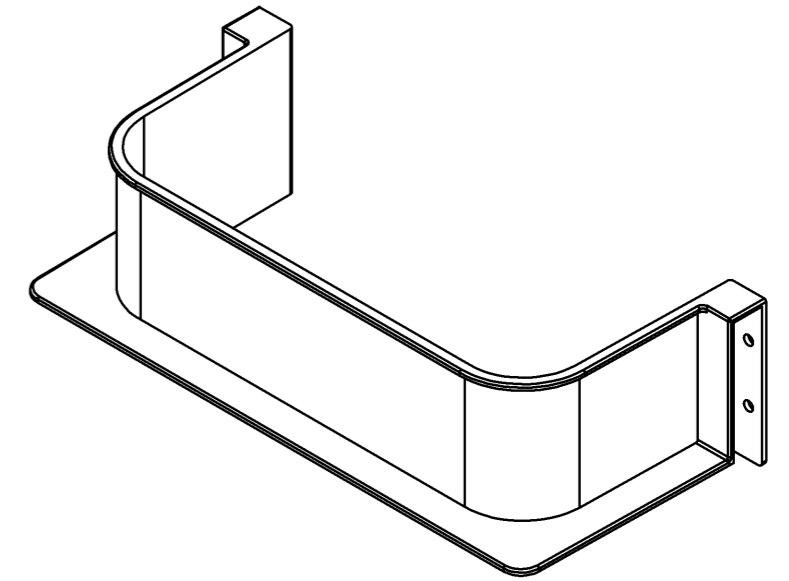
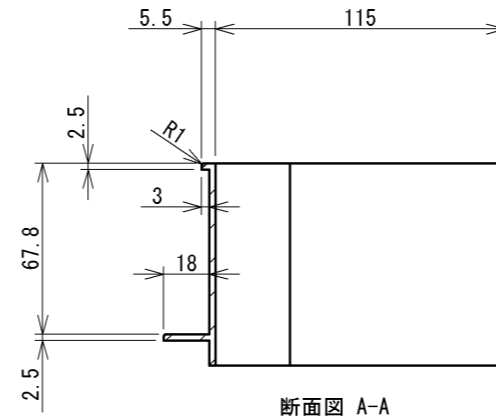
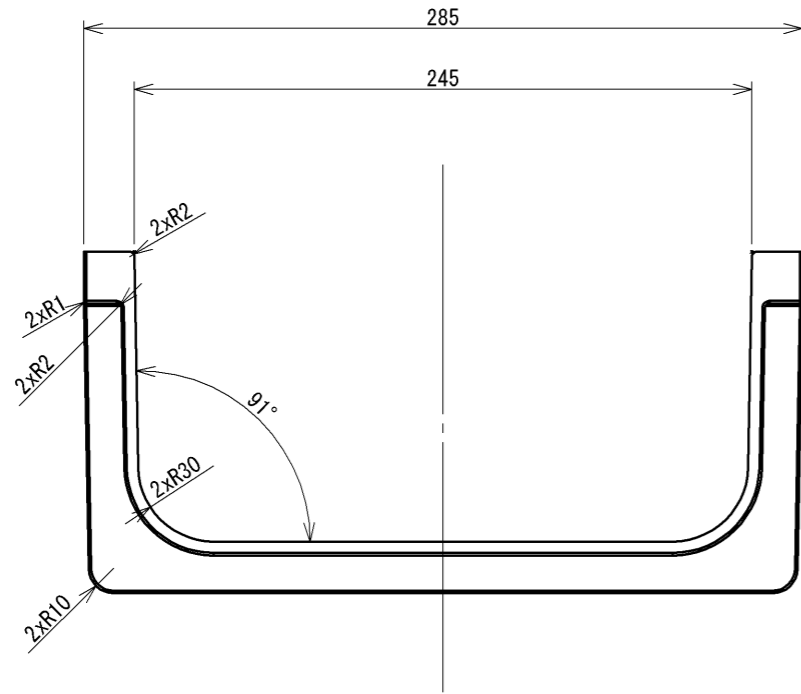
TOTO LTD. KITAKYUSYU, JAPAN					UNITS	SCALE	COMMENTS
					mm	1:2	
DR.BY	DS.BY	CH.BY	AP.BY	TITLE	ASSY UNIT		
				排水金具ガード			
					DATE		
MATERIAL PP-T20				DRAWING NO.		() REV	PAGE
MATERIAL GRADE				WN84F23G3			



色：色彩（色見本参照）

カラー表		
カラーコード(※)	カラー	備考
C	ダークグレー	
W	ホワイト	
G3	グレー	

TOTO LTD. KITAKYUSYU, JAPAN					UNITS	SCALE	COMMENTS
					mm	1:2	
DR.BY	DS.BY	CH.BY	AP.BY	TITLE	ASSY UNIT		
				カバー			
					DATE	() REV	PAGE
MATERIAL PP					DRAWING NO.		
MATERIAL GRADE					WN84A85 他		



右側面図
(意匠面指示図)

<p>TOTO LTD. KITAKYUSYU, JAPAN</p>					UNITS	SCALE	COMMENTS
					mm	1:3	
DR.BY	DS.BY	CH.BY	AP.BY	TITLE	ASSY UNIT		
				カバー			
					DATE	() REV	PAGE
MATERIAL PP-T20				DRAWING NO.			
MATERIAL GRADE				WN84F13G3			